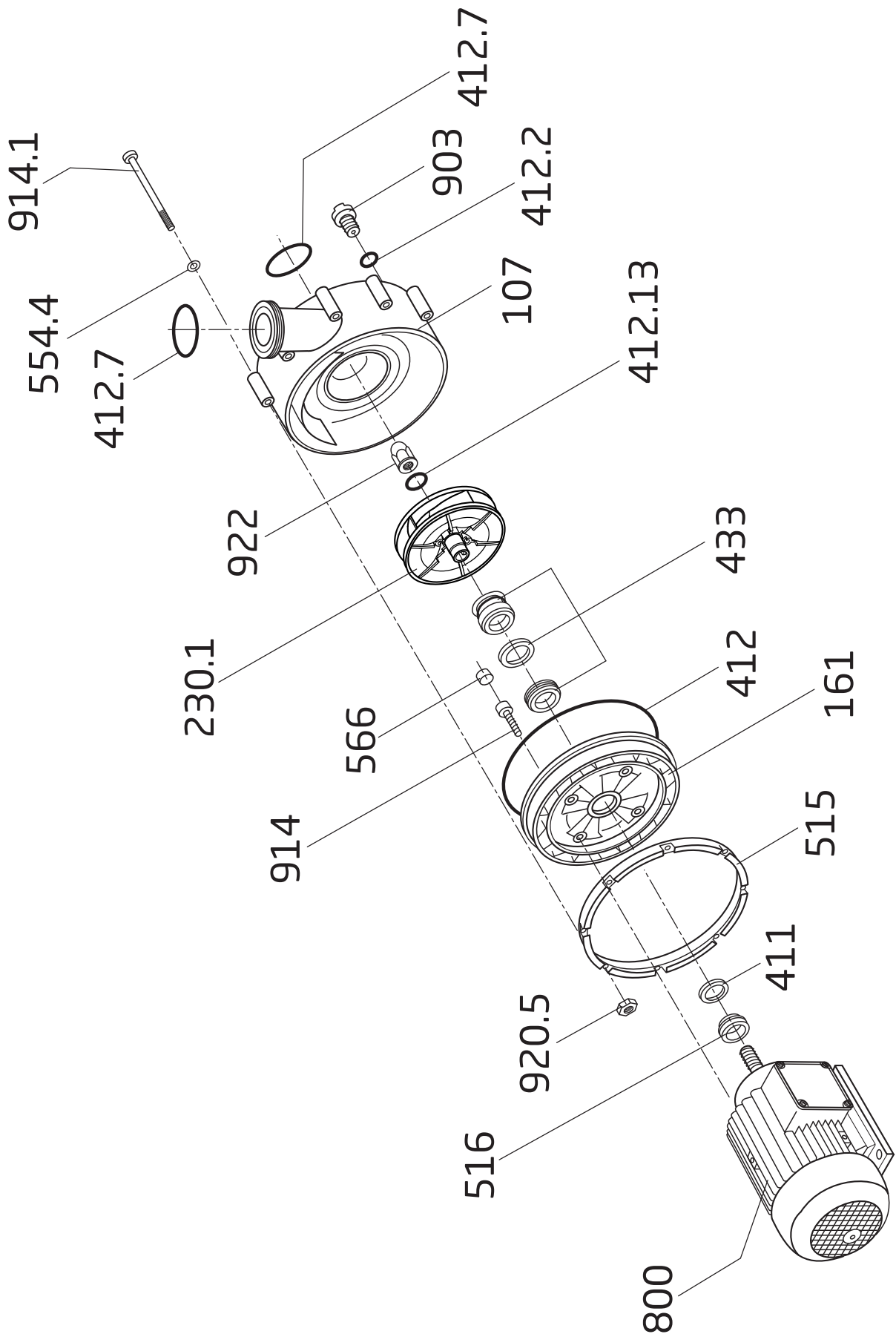


Teil Part	St. Qty.	Benennung	Description	Artikel-Nr. Article no.
107	1	<i>Druckgehäuse mit Stopfen und O-Ring</i>	<i>Delivery Housing incl. drain plug and o-ring</i>	
		mit Gewindeanschluss G 2 3/4 27 °, mit Gewindeanschluss G 2 3/4 und Tüllenanschluss 52 mm, für 21-60/44 GT 27 ° und 21-60/45 GT 27 °, jeweils für BADUJET Vogue und BADUJET Wave	with thread connection G 2 3/4 27 °, with thread connection G 2 3/4 and socket connection 52 mm, for 21-60/44 GT 27 ° and 21-60/45 GT 27 °, each for BADUJET Vogue and BADUJET Wave	292.3610.720 292.3610.709
161	1	Gehäusedeckel	Gland housing	292.3616.100
230.1 *	1	<i>Lauftrad</i> d = 115 mm, b = 20 mm, für BADU 21-60/43 G	<i>Impeller</i> dia = 115 mm, b = 20 mm, for BADU 21-60/43 G	292.3623.036
		d = 117,5 mm, b = 20 mm, für BADU 21-60/44 G und 21-60/44 GT 27 ° für BADUJET Vogue und BADUJET Wave	dia = 117,5 mm, b = 20 mm, for BADU 21-60/44 G and 21-60/44 GT 27 ° for BADUJET Vogue and BADUJET Wave	290.2023.006
		d = 121 mm, b = 20 mm, für BADU 21-60/45 GT 27 ° für BADUJET Vogue und BADUJET Wave	dia = 121 mm, b = 20 mm, for BADU 21-60/45 GT 27 ° for BADUJET Vogue and BADUJET Wave	292.3123.034
		d = 126 mm, b = 20 mm, für BADU 21-60/46 G	dia = 126 mm, b = 20 mm, for BADU 21-60/46 G	292.3623.041
411	1	Dichtring, 14 x 22 x 1,5 mm	Sealing ring, 14 x 22 x 1,5 mm	292.3141.100
412	1	O-Ring für Gehäusedeckel, 164,47 x 5,33 mm	O-ring for gland housing, 164.47 x 5.33 mm	292.0141.220
412.2	1	O-Ring für Verschlusschraube, 12 x 2,5 mm	O-ring for drain plug, 12 x 2.5 mm	292.3541.220
412.7	2	<i>O-Ring für Rohranschluss, 67 x 4 mm</i>	<i>O-ring for pipe connection, 67 x 4 mm</i>	292.3641.270
	1	für Pumpen mit Gewindeanschlüsse für Pumpen zu BADUJET Vogue und BADUJET Wave	for pumps with thread connections for pumps for BADUJET Vogue and BADUJET Wave	
412.13	1	O-Ring für Laufradmutter, 16,9 x 2,75 mm, Viton	O-ring for impeller nut, 16.9 x 2.75 mm, Viton	292.3541.222
433	1	Gleitringdichtung kpl., 20 mm	Mechanical seal cpl., 20 mm	292.0343.310
515	1	Spannring, Aluminium	Clamping ring, aluminium	292.3651.500
516 **	1	V-Ring, V 20 S	V-ring, V 20 S	292.1151.600
554.4	8	Unterlegscheibe, d = 6,4 mm, A 2	Washer, dia = 6.4 mm, A 2	587.1250.601
566	4	Gummistopfen	Rubber plug	292.3456.600
800	1	<i>Wechselstrom-Motor, 230 V</i>	<i>Single-phase motor, 230 V</i>	
		1,60 kW, für BADU 21-60/43 G We.	1.60 kW, for BADU 21-60/43 G 1~	238.0316.038
		2,20 kW, für BADU 21-60/44 G We.	2.20 kW, for BADU 21-60/44 G 1~	238.0326.038
		2,20 kW, für BADU 21-60/44 GT 27 ° We. für BADUJET Vogue und BADUJET Wave	2.20 kW, for BADU 21-60/44 GT 27 ° 1~ for BADUJET Vogue and BADUJET Wave	298.0220.001
		3,00 kW, für BADU 21-60/46 G We.	3.00 kW, for BADU 21-60/46 G 1~	238.0336.038
		<i>Drehstrom-Motor, 400/230 V</i>	<i>Three-phase motor, 400/230 V</i>	
		1,60 kW, für BADU 21-60/43 G Dr.	1.60 kW, for BADU 21-60/43 G 3~	294.0160.000
		2,20 kW, für BADU 21-60/44 G Dr.	2.20 kW, for BADU 21-60/44 G 3~	294.0220.001
2,60 kW, für BADU 21-60/45 GT 27 ° Dr. für BADUJET Vogue und BADUJET Wave	2.60 kW, for BADU 21-60/45 GT 27 ° 3~ for BADUJET Vogue and BADUJET Wave	297.0260.005		
3,00 kW, für BADU 21-60/46 G Dr.	3.00 kW, for BADU 21-60/46 G 3~	294.0300.000		
903	1	Verschlusschraube, G 1/4	Drain plug, G 1/4	292.3591.201
914	4	Inbusschraube, M 8 x 16, A 2	Hexagon socket screw, M 8 x 16, A 2	587.9120.816
914.1	8	Inbusschraube, M 6 x 97, A 2	Hexagon socket screw, M 6 x 97, A 2	292.0191.000



Teil Part	St. Qty.	Benennung	Description	Artikel-Nr. Article no.
920.5	8	Sechskantmutter, M 6, A 2	Hexagon nut, M 6, A 2	587.9340.600
922	1	Laufradmutter, M 12	Impeller nut, M 12	292.3592.202
		<i>Wechselstrom-Motoreinheit, 230 V</i>	<i>Single-phase motor unit, 230 V</i>	
		1,60 kW, für BADU 21-60/43 G We.	1.60 kW, for BADU 21-60/43 G 1~	236.0435.038
		2,20 kW, für BADU 21-60/44 G We.	2.20 kW, for BADU 21-60/44 G 1~	236.0445.038
		2,20 kW, für BADU 21-60/44 GT 27 ° We. für BADUJET Vogue und BADUJET Wave	2.20 kW, for BADU 21-60/44 GT 27 ° 1~ for BADUJET Vogue and BADUJET Wave	236.0445.138
		3,00 kW, für BADU 21-60/46 G We.	3.00 kW, for BADU 21-60/46 G 1~	236.0465.038
		<i>Drehstrom-Motoreinheit, 400/230 V</i>	<i>Three-phase motor unit, 400/230 V</i>	
		1,60 kW, für BADU 21-60/43 G Dr.	1.60 kW, for BADU 21-60/43 G 3~	236.0435.037
		2,20 kW, für BADU 21-60/44 G Dr.	2.20 kW, for BADU 21-60/44 G 3~	236.0445.037
		2,60 kW, für BADU 21-60/45 GT 27 ° Dr. für BADUJET Vogue und BADUJET Wave	2.60 kW, for BADU 21-60/45 GT 27 ° 3~ for BADUJET Vogue and BADUJET Wave	236.0455.337
		3,00 kW, für BADU 21-60/46 G Dr.	3.00 kW, for BADU 21-60/46 G 3~	236.0465.037
*		Bei Bestellung eines Laufrades werden die Teile 412.13 und 922 grundsätzlich gegen Mehrpreis mitgeliefert.	If ordering an impeller we will include parts 412.13 and 922 at an additional cost.	
**		Der V-Ring wird bei Pumpen für BADUJET Vogue und BADUJET Wave nicht benötigt.	The V-ring is not necessary for the BADUJET Vogue and BADUJET Wave pumps.	

Ersatzteile für Motoren wie Lüfterrad, Lüfterhaube, Klemmkasten, Kondensatoren, Kugellager und Lagerschilder nur auf Anfrage! Bitte geben Sie bei Ihrer Anfrage/Bestellung unbedingt die Serien-Nr. der Pumpe an.

Spare parts for motors such as impeller fans, fan hoods, terminal boxes, condensers, ball bearings and end shields are only available on request. Please indicate the pump serial number when placing an enquiry/order.