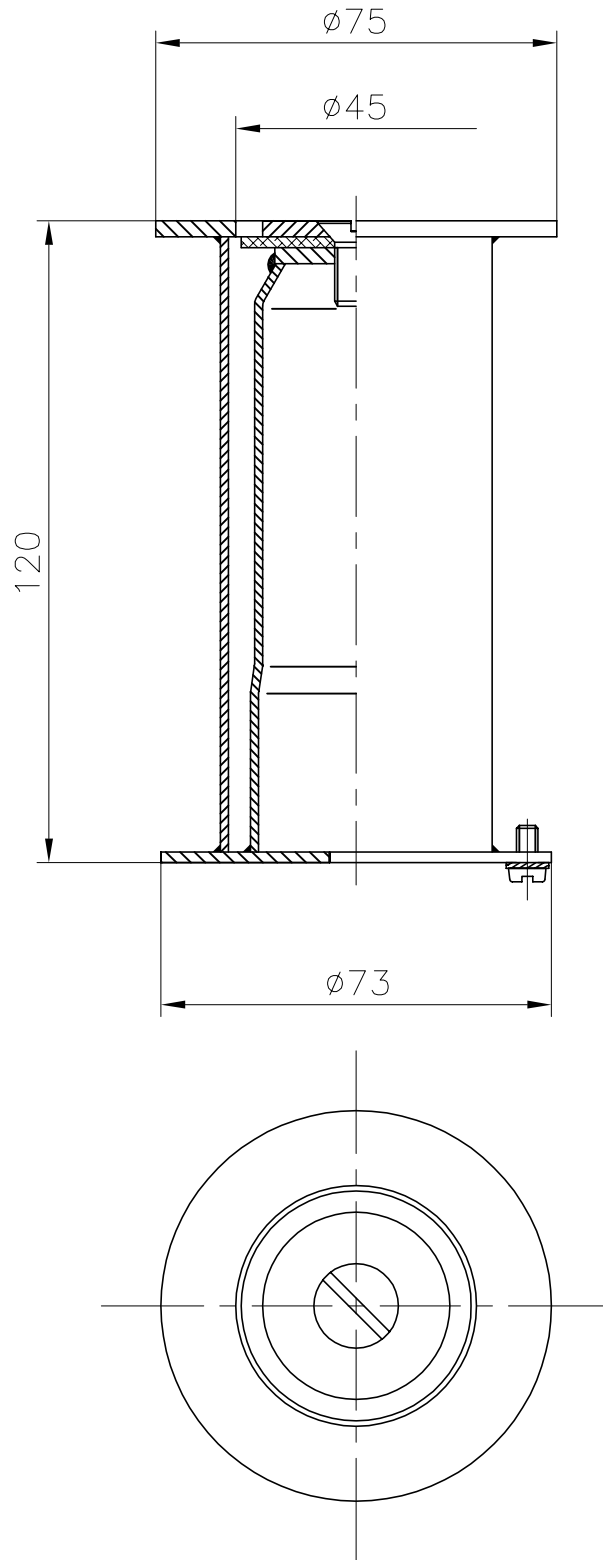


VÁLIDO SÓLO PARA INFORMACIÓN



| | | | | | | | |
|------|-------------|-------------------------------------------------------------------------------------------------------------------------------------------------------------------------|----------|----------|-----------------------------------|--|----------|
| Pos. | Modificació | Tolerància general: | | Material | AISI-316 | | Nº peces |
| | | | Data | Nom | Denomin. | | Format |
| | | Dibuixat | 30.01.03 | Fonoll | ANCLAJE PLANO PARA TUBO $\phi 43$ | | A4 |
| | | Comprovat | 30.01.03 | J.Morral | Conjunt | | Escala |
| | |   | | Codi | 00141 | | Revisió |
| | | Substítueix a: | | Data | | | |
| | | Substituit per: | | Data | | | |