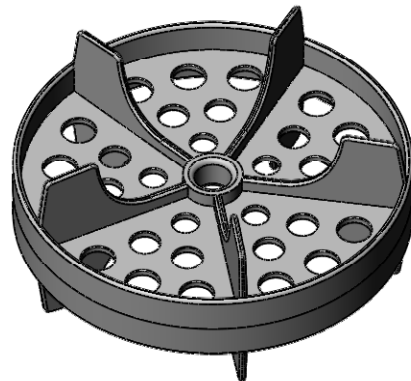
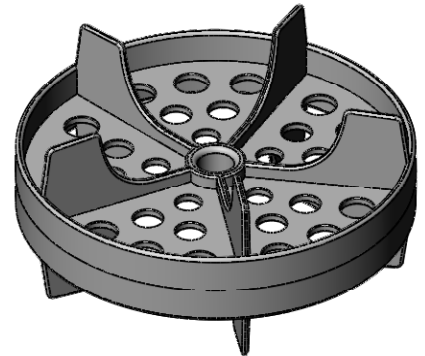
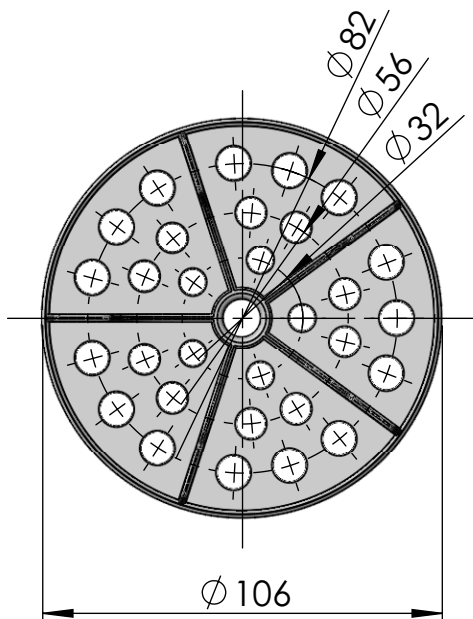
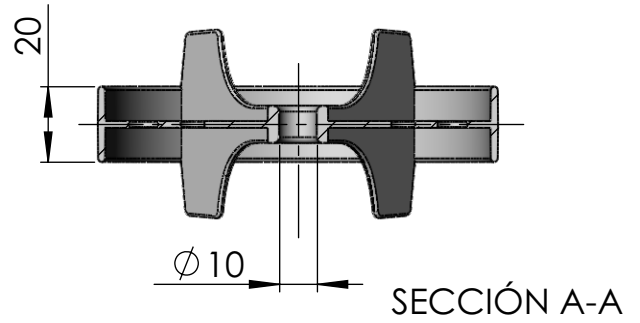
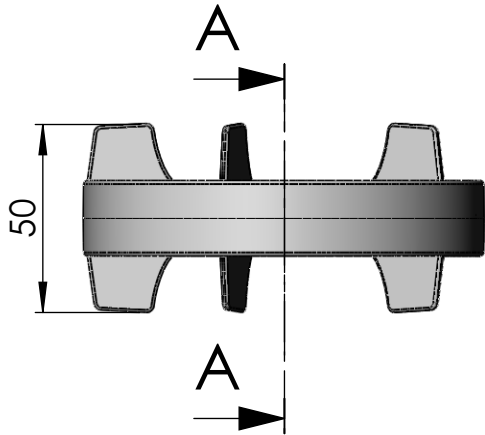


CÓDIGO / CODE: **00169**  
DESCRIPCIÓN: **MODELO SEUL**  
DESCRIPTION: **SEOUL MODEL**



Nota: Unidades en mm  
Note: Units in mm