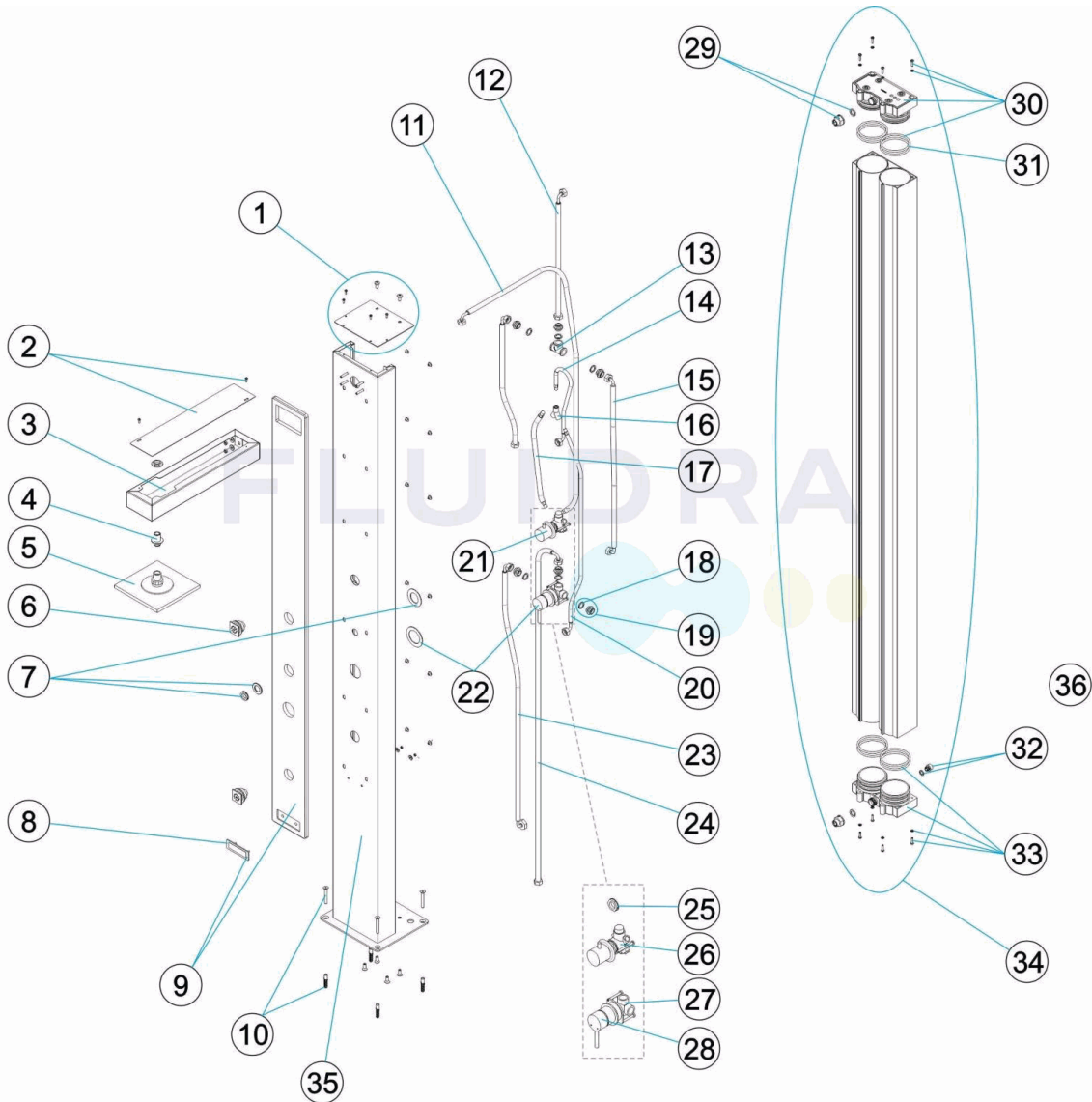


CODIGO **56933**

DESCRIPCION: **DUCHA SOLAR IGUAZU**



ESPAÑOL

POS	CODIGO	DESCRIPCION	POS	CODIGO	DESCRIPCION
1	4401040179	TAPA CUERPO	15	4401040188	LATIGUILLO CODO 1/2" H - M 10 M L=400M/M "
2	4401040061	TAPA BRAZO	16	4401040189	CONEXION EN Y M 10 H -M 10H - M12 H
3	4401040213	BRAZO DUCHA	17	4401040186	LATIGUILLO M 12 M - M 12 M L=400M/M.
4	4401043205	PASAMUROS	18	4401040204	JUNTA PLANA
5	4401043203	PIÑA ORIENTABLE	19	4401040182	CONEXION SALIDA TAPON
6	4401040062	BOQUILLA NEBULIZADA	20	4401040068	LATIGUILLO 1/2" H. CODO M-10 M. L=800"
7	4401040117	TE D.22	21	4401040184	DESVIADOR
8	4401040064	EMBELLECEDOR LOGO AP	22	4401040221	VALVULA MONOMANDO
9	4401040196	FRONTAL EMBELLECEDOR CORIAN	23	4401040222	LATIGUILLO CODO 1/2" H. - CODO 1/2" H. L=1000 M
10	4401043210	FIJACION CUERPO	24	4401040217	LATIGUILLO CODO 1/2" H. - 1/2" H. L=1300 M/M "
11	4401040185	LATIGUILLO CODO 1/2" H. - 12/100 L=1400M/M "	25	4401040283	TUERCA VALVULA
12	4401040190	LATIGUILLO CODO 1/2" H - 1/2" H L=450M/M "	26	4401040214	CARTUCHO DISTRIBUIDOR
13	4401041408	TE 1/2"	27	4401040216	CARTUCHO VALVULA CAUDAL

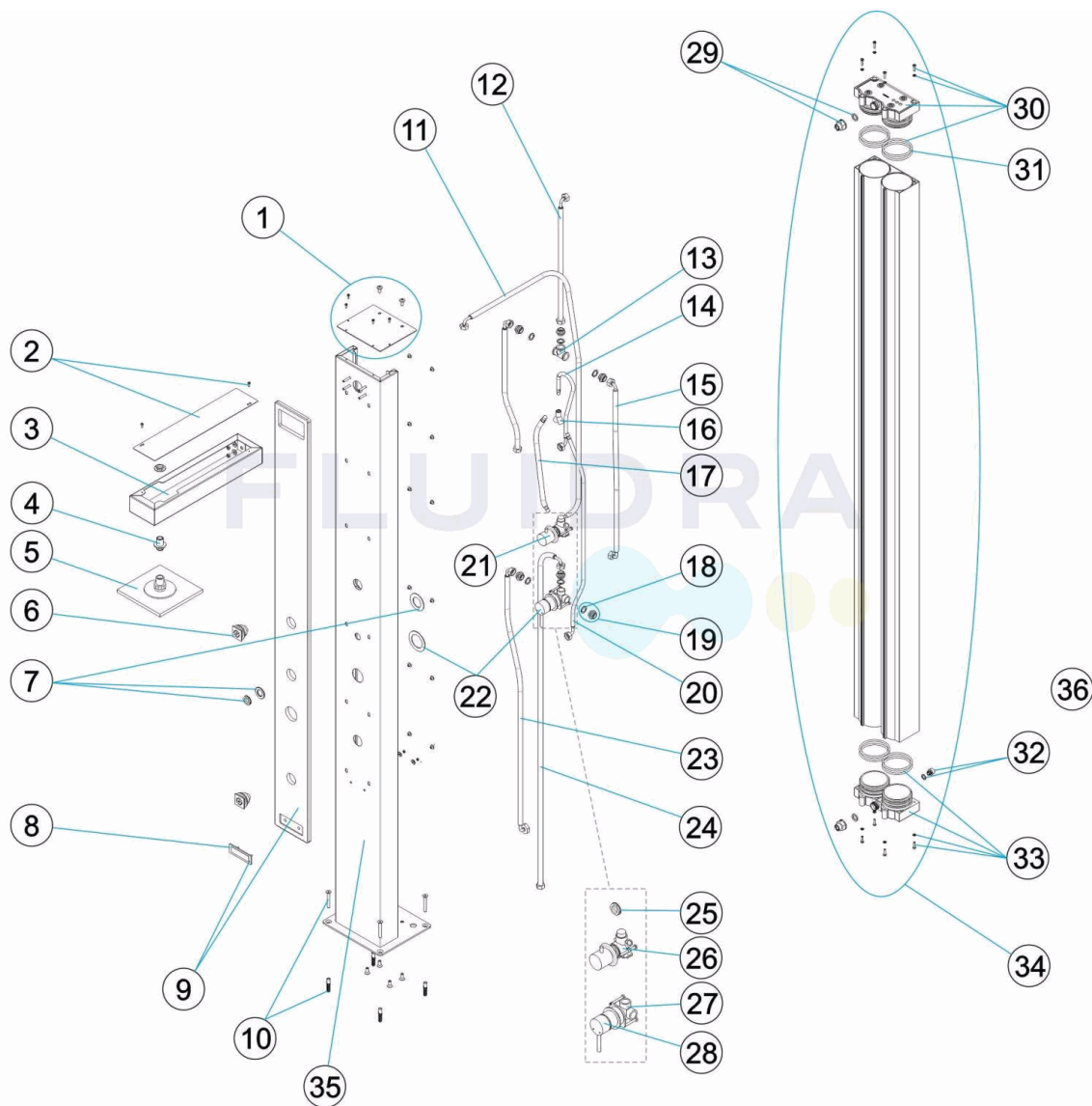
CODIGO **56933**

DESCRIPCION: **DUCHA SOLAR IGUAZU**

14	4401043614	LATIGUILLO 1/2" HEMBRA + M-10 MACHO L=400"	28	4401040284	MANETA DISTRIBUIDORA
29	4401040218	RACORD M 1/2" - 3/4"	33	4401040220	CJTO. TAPON INFERIOR
30	4401040219	CJTO. TAPON SUPERIOR	34	4401040195	CJTO. DEPOSITO
31	4401040193	JUNTA TORICA TAPON	35	56933R0100	CUERPO DUCHA
32	4401040175	TAPON PURGA 1/4"			

CODE **56933**

DESCRIPTION: **DOUCHE SOLAIRE IGUAZU**



FRANCAIS

POS	CODE	DESCRIPTION	POS	CODE	DESCRIPTION
1	4401040179	COUVERCLE CORPS	15	4401040188	TUYAU CODO 1/2" H - M 10 M L=400M/M "
2	4401040061	CACHE BRAS	16	4401040189	RACCORD EN Y M 10 H -M 10H - M12 H
3	4401040213	BRAS DE DOUCHE	17	4401040186	FLEXIBLE M 12 M - M 12 M L=400M/M.
4	4401043205	TRAVERSÉE DE PAROIS	18	4401040204	JOINT PLAT
5	4401043203	POMME DE DOUCHE ORIENTABLE	19	4401040182	RACCORD SORTIE
6	4401040062	BUSE NÉBULISATION	20	4401040068	FLEXIBLE 1/2" H. CODO M-10 M. L=800"
7	4401040117	TE D.22	21	4401040184	DÉVIATION
8	4401040064	ENJOLIVEUR ASTRAL	22	4401040221	ROBINET MITIGEUR
9	4401040196	CACHE FRONTAL ENJOLIVEUR CORIAN	23	4401040222	TUYAU CODO 1/2" H. - CODO 1/2" H. L=1000 M/M "
10	4401043210	FIXATION CORP DE DOUCHE	24	4401040217	TUYAU CODO 1/2" H. - 1/2" H. L=1300 M/M "
11	4401040185	TUYAU CODO 1/2" H. - 12/100 L=1400M/M "	25	4401040283	ÉCROU DE VANNE
12	4401040190	TUYAU CODO 1/2" H - 1/2" H L=450M/M "	26	4401040214	CARTOUCHE DISTRIBUTEUR
13	4401041408	TE 1/2'	27	4401040216	CARTOUCHE VALVE FLOW

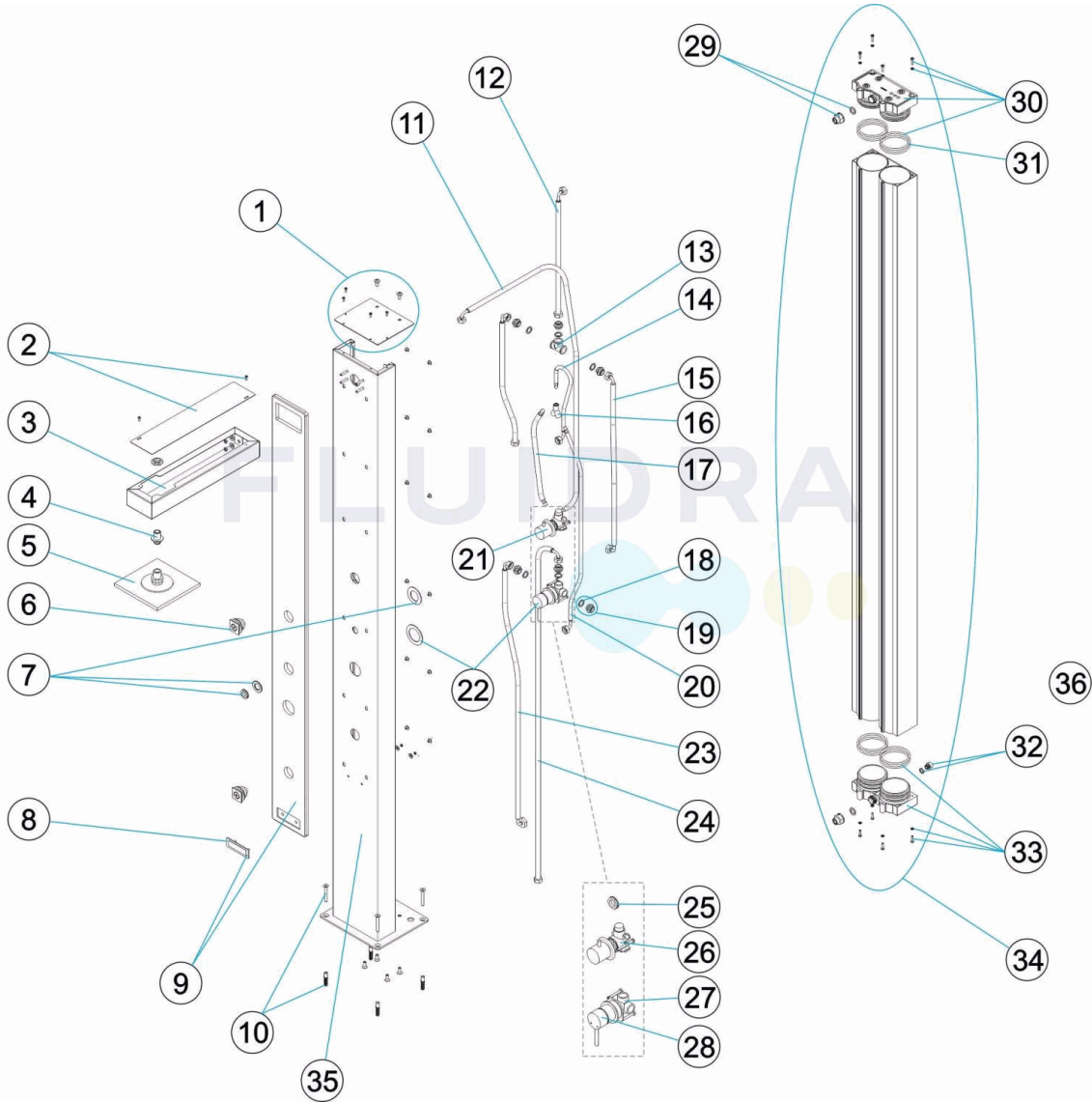
CODE **56933**

DESCRIPTION: **DOUCHE SOLAIRE IGUAZU**

14	4401043614	TUYAU 1/2" FEMELLE + M-10 MÂLE L=400"	28	4401040284	POIGNEE DISTRIBUTEUR
29	4401040218	RACCORD M 1/2" - 3/4"	33	4401040220	ENS. BOUCHON INFÉRIEUR
30	4401040219	ENS. BOUCHON SUPÉRIEUR	34	4401040195	ENSEMBLE RÉSERVOIR
31	4401040193	JOINT TORIQUE BOUCHON	35	56933R0100	CORPS DOUCHE
32	4401040175	BOUCHON DE PURGUE 1/4"			

CODE **56933**

DESCRIPTION: **IGUAZU SOLAR SHOWER**



ENGLISH

POS	CODE	DESCRIPTION	POS	CODE	DESCRIPTION
1	4401040179	COVER FOR UNIT	15	4401040188	CODO 1/2" H - M 10 M L=400M/M. FLEXIBLE HOS "
2	4401040061	LID SHOWER ARM	16	4401040189	Y CONNECTOR M 10 H - M 10 H - M 12 H
3	4401040213	SHOWER ARM	17	4401040186	HOSE M 12 M - M 12 M L=400M/M
4	4401043205	WALL CONDUIT	18	4401040204	FLAT GASKET
5	4401043203	GUIDABLE SHOWER	19	4401040182	OUTLET CONNECTION
6	4401040062	NEBULISER NOZZLE	20	4401040068	1/2" H. CODO M-10 M. L=800 CABL "
7	4401040117	D.22 'TE '	21	4401040184	DIVERTER
8	4401040064	LOGO TRIM	22	4401040221	SINGLE LEVER VALVE
9	4401040196	DECORATIVE FASCIA CORIAN	23	4401040222	CODO 1/2" H. - CODO 1/2" H. L=1000 M/M. L=1400 F
10	4401043210	SHOWER ARM	24	4401040217	CODO 1/2" H. - 1/2" H. L=1300 M/M. FLEXIBLE HOS "
11	4401040185	CODO 1/2" H. - 12/100 L=1400M/M. L=1400 FLEXIBLI	25	4401040283	VALVE NUT
12	4401040190	CODO 1/2" H - 1/2" H L=450M/M. FLEXIBLE HOS "	26	4401040214	CARTRIDGE DISTRIBUTOR
13	4401041408	1/2' 'TE '	27	4401040216	CARTRIDGE VALVE FLOW

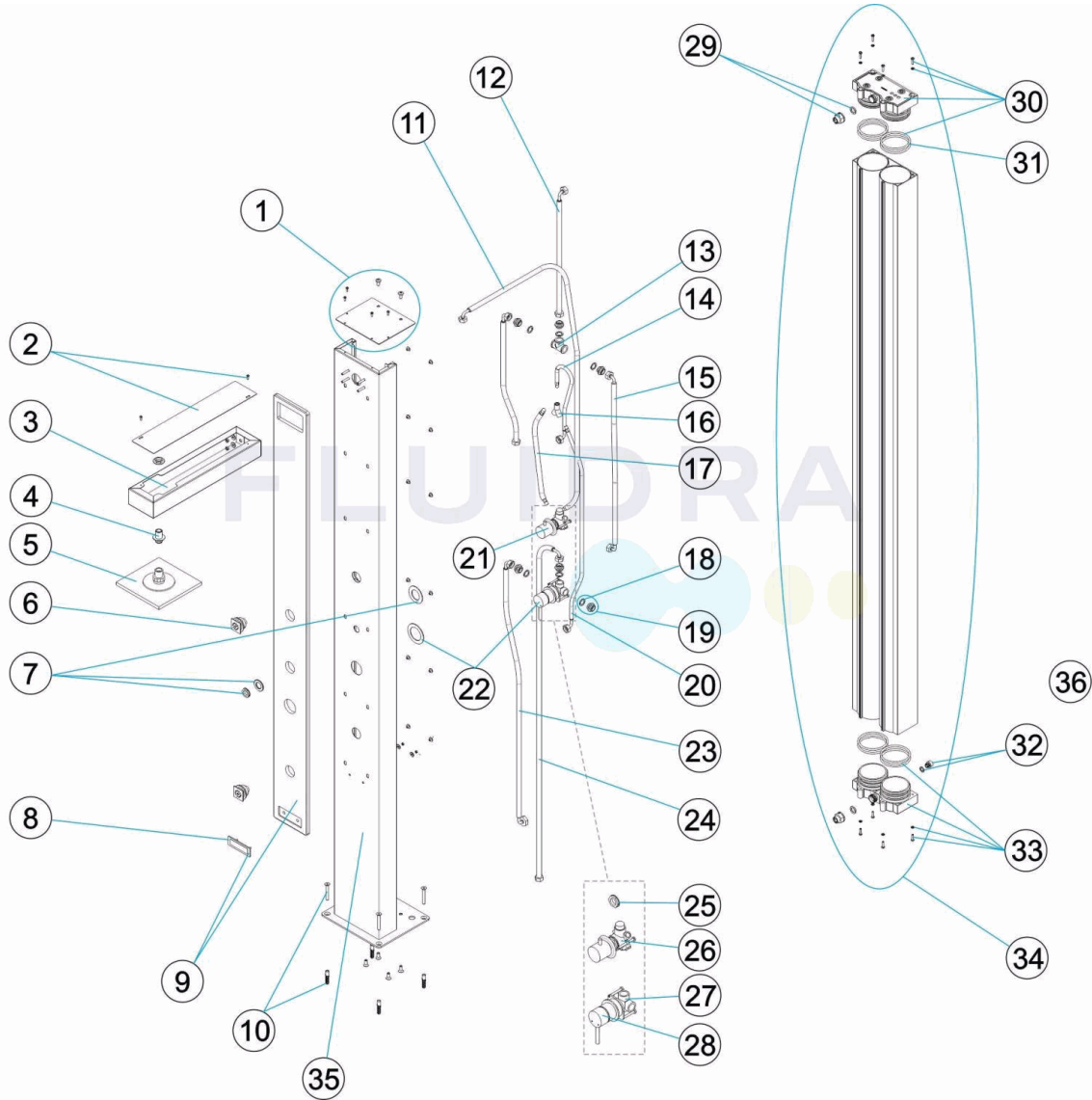
CODE **56933**

DESCRIPTION: **IGUAZU SOLAR SHOWER**

14	4401043614	FLEXIBLE HOSE 1/2" FEMALE + M-10 MALE L = 400"	28	4401040284	DISTRIBUTOR HANDLE
29	4401040218	COUPLING M 1/2" - 3/4"	33	4401040220	BOTTOM CAP ASSEMBLY
30	4401040219	TOP CAP ASSEMBLY	34	4401040195	TANK GROUP
31	4401040193	O-RING CAP	35	56933R0100	SHOWER UNIT
32	4401040175	DRAINING PLUG 1/4"			

CODICE **56933**

DESCRIZIONE: **DOCCIA SOLARE IGUAZU**



ITALIANO

POS	CODICE	DESCRIZIONE	POS	CODICE	DESCRIZIONE
1	4401040179	COPERCHIO CORPO	15	4401040188	SPINOTTO CODO 1/2" H - M 10 M L=400M/M "
2	4401040061	TAPPO BRACCIO	16	4401040189	CONNESSIONE EN Y M 10 H - M 10H - M12 H
3	4401040213	BRACCIO DOCCIA	17	4401040186	TUBICINO M 12 M - M 12 M L=400M/M.
4	4401043205	PASSANTI A MURO	18	4401040204	GUARNIZIONE PIANA
5	4401043203	DIFFUSORE ORIENTABILE	19	4401040182	CONNESSIONE D'USCITA
6	4401040062	BOCCHETTA NEBULIZZATA	20	4401040068	CAVETTO 1/2" H. CODO M-10 M. L=800"
7	4401040117	T' D.22	21	4401040184	DEVIATORE
8	4401040064	FLANGIA ASTRAL	22	4401040221	VALVOLA MONOMANDO
9	4401040196	FRONTALINO CORIAN	23	4401040222	SPINOTTO CODO 1/2" H. - CODO 1/2" H. L=1000 M/M
10	4401043210	FISSAGGIO CORPO	24	4401040217	SPINOTTO CODO 1/2" H. - 1/2" H. L=1300 M/M "
11	4401040185	SPINOTTO CODO 1/2" H. - 12/100 L=1400M/M "	25	4401040283	GHIERA VALVOLA
12	4401040190	SPINOTTO CODO 1/2" H - 1/2" H L=450M/M "	26	4401040214	CARTUCCIA DISTRIBUTORE
13	4401041408	T' 1/2'	27	4401040216	CARTUCCIA VALVOLA FLUSSO

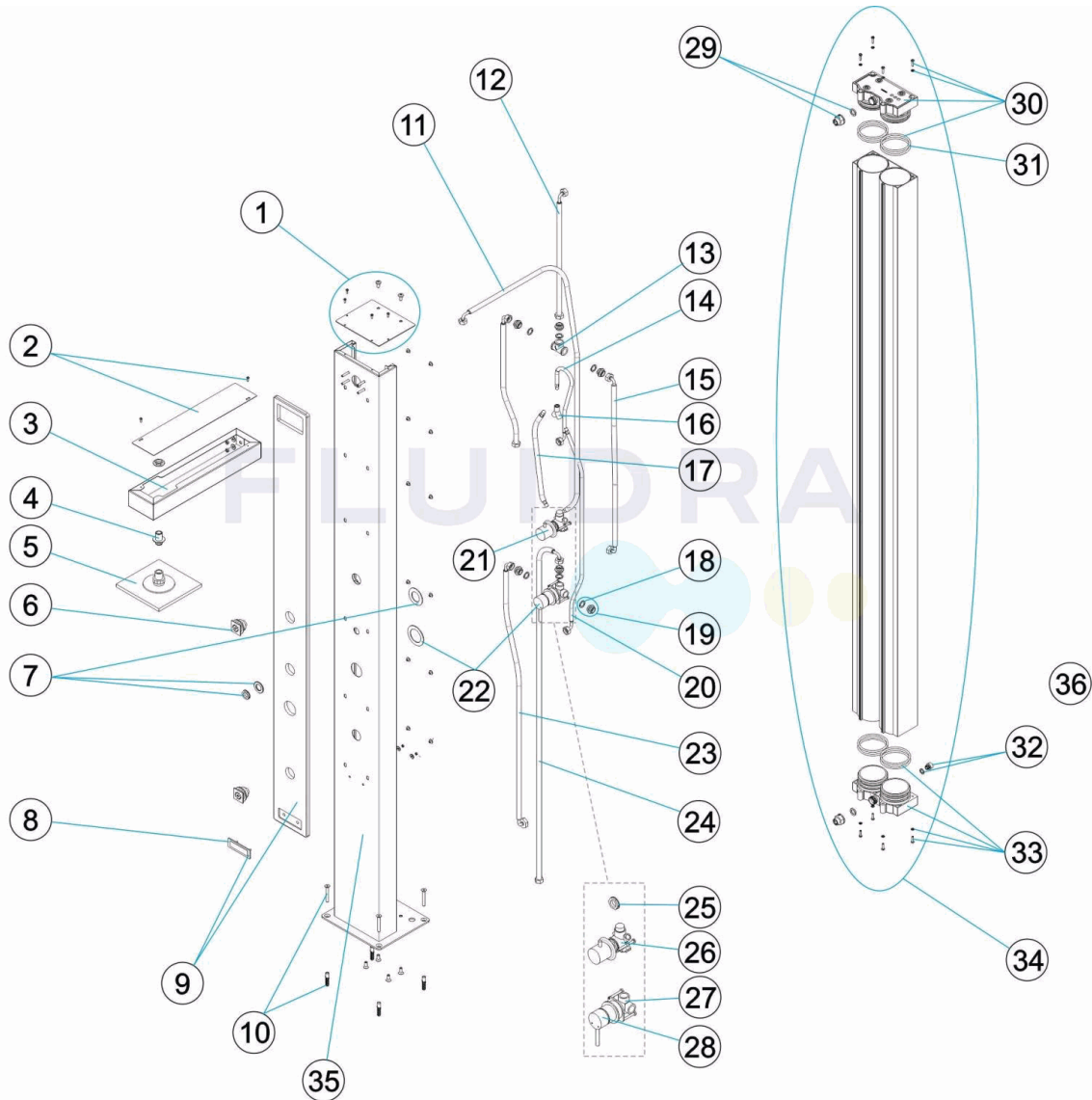
CODICE **56933**

DESCRIZIONE: **DOCCIA SOLARE IGUAZU**

14	4401043614	SPINOTTO 1/2" FEMMINA + M-10 MASCHIO L=400"	28	4401040284	MANIGLIA DISTRIBUTORE
29	4401040218	RACCORDO M 1/2" - 3/4"	33	4401040220	INSIEME TAPPO INFERIORE
30	4401040219	INSIEME TAPPO SUPERIORE	34	4401040195	COMPLESSO DEPOSITO
31	4401040193	GIUNTA TORICA TAPPO	35	56933R0100	CORPO DOCCIA
32	4401040175	TAPPO PURGA 1/4"			

CODE **56933**

BESCHREIBUNG: **DUSCHE SOLAR IGUAZU**



DEUTSCH

POS	CODE	BESCHREIBUNG	POS	CODE	BESCHREIBUNG
1	4401040179	ABDECKUNG GEHÄUSE	15	4401040188	SCHLAUCHLEITUNG WINKEL 1/2" MUFFE - M 10 M
2	4401040061	ABDECKUNG ARM	16	4401040189	ANSCHLUSS "Y" M-10 NIPPEL - M-10 NIPPEL - M-12
3	4401040213	DUSCHARM	17	4401040186	SCHLAUCHLEITUNG M-12 NIPPEL - M-12 NIPPEL L:
4	4401043205	WANDDURCHFÜHRUNG	18	4401040204	FLACHDICHTUNG
5	4401043203	DUSCHKOPF ORIENTIERBAR	19	4401040182	ANSCHLUSS AUSGANG STOPFEN
6	4401040062	SPÜHDÜSE	20	4401040068	SCHLAUCHLEITUNG 1/2" MUFFE WINKEL M-10 NIP
7	4401040117	T-STÜCK D. 22	21	4401040184	UMLENKVERRICHTUNG
8	4401040064	BLLENDE LOGO AP	22	4401040221	VENTIL EINHANDHEBEL
9	4401040196	ZIERABDECKUNG CORIAN	23	4401040222	SCHLAUCHLEITUNG WINKEL 1/2" MUFFE - WINKEL
10	4401043210	FIXIERUNG GEHÄUSE	24	4401040217	SCHLAUCHLEITUNG WINKEL 1/2" MUFFE - 1/2" MU
11	4401040185	SCHLAUCHLEITUNG WINKEL 1/2" MUFFE - 12/100 L:	25	4401040283	ABDECKUNGVENTIL
12	4401040190	SCHLAUCHLEITUNG WINKEL 1/2" MUFFE - 1/2" MUF	26	4401040214	KARTUSCHE VERTEILER
13	4401041408	T-STÜCK 1/2"	27	4401040216	KARTUSCHE DURCHFLUSSVENTIL

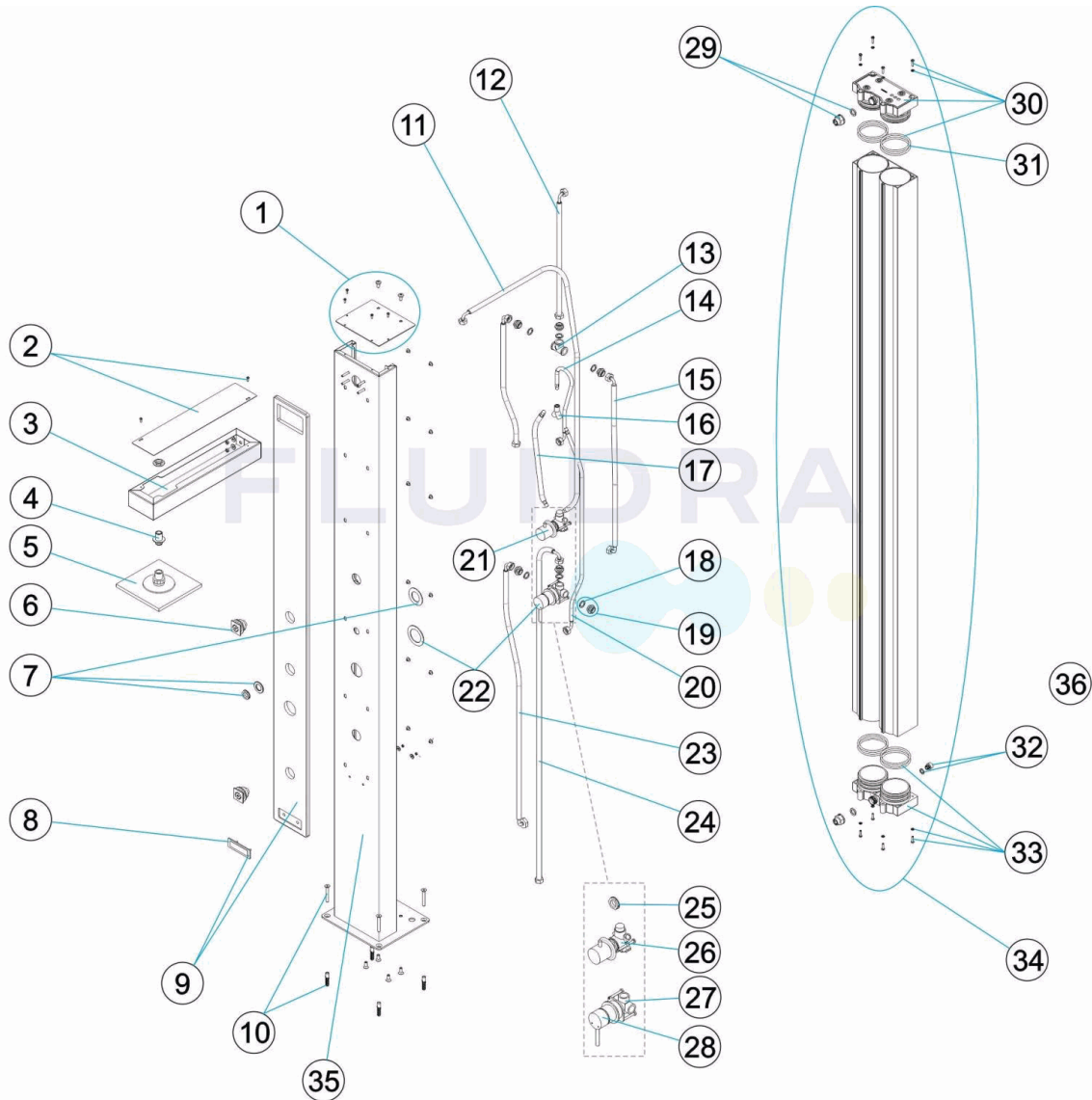
CODE **56933**

BESCHREIBUNG: **DUSCHE SOLAR IGUAZU**

14	4401043614	SCHLAUCHLEITUNG 1/2" MUFFE UND M-10 NIPPEL	28	4401040284	GRIFF VERTEILER
29	4401040218	GEWINDESTÜCK M 1/2" - 3/4"	33	4401040220	STOPFENSET UNTEN
30	4401040219	STOPFENSET OBEN	34	4401040195	BEHÄLTERSET
31	4401040193	O-RING STOPFEN	35	56933R0100	DUSCHEINHEIT
32	4401040175	ABLASSSTOPFEN 1/4"			

CODIGO **56933**

DESCRIÇÃO: **DUCHE SOLAR IGUAZU**



PORTUGUES

POS	CODIGO	DESCRIÇÃO	POS	CODIGO	DESCRIÇÃO
1	4401040179	TAMPA CORPO	15	4401040188	MANGA CODO 1/2" H - M 10 M L=400M/M "
2	4401040061	TAMPA BRAÇO	16	4401040189	CONECTOR EM Y M 10 H - M 10H - M 12 H
3	4401040213	BRAÇO CHUVEIRO	17	4401040186	TUBO FLEXÍVEL M 12 M - M 12 M L=400 M/M.
4	4401043205	PASSAMUROS	18	4401040204	JUNTA PLANA
5	4401043203	PINHA ORIENTÁVEL	19	4401040182	CONEXÃO SAÍDA
6	4401040062	BOQUILHA NEBULIZADA	20	4401040068	MANGA 1/2" H. CODO M-10 M. L=800"
7	4401040117	TÊ D.22	21	4401040184	VÁLVULA DE DESVIO
8	4401040064	EMBELEZADOR ASTRAL	22	4401040221	VÁLVULA MONOCOMANDO
9	4401040196	PLACA DECORATIVA CORIAN	23	4401040222	MANGA CODO 1/2" H. - CODO 1/2" H. L=1000 M/M "
10	4401043210	FIXAÇÃO CORPO	24	4401040217	MANGA CODO 1/2" H. - 1/2" H. L=1300 M/M "
11	4401040185	MANGA CODO 1/2" H. - 12/100 L=1400M/M "	25	4401040283	PORCA VALVULA
12	4401040190	MANGA CODO 1/2" H - 1/2" H L=450M/M "	26	4401040214	DISTRIBUIDOR DE CARTUCHO
13	4401041408	TÊ 1/2'	27	4401040216	CARTUCHO DA VÁLVULA DE FLUXO

CODIGO **56933**

DESCRIÇÃO: **DUCHE SOLAR IGUAZU**

14	4401043614	MANGA 1/2" FÊMEA + M-10 MACHO L = 400"	28	4401040284	MANIPULO DISTRIBUIDOR
29	4401040218	ACOPLAMENTO M 1/2" - 3/4"	33	4401040220	CJTO. TAMPÃO INFERIOR
30	4401040219	CJTO. TAMPÃO SUPERIOR	34	4401040195	CJTO. DEPÓSITO
31	4401040193	JUNTA TÓRICA TAMPÃO	35	56933R0100	CORPO DUCHE
32	4401040175	TAMPO PURGA 1/4"			