

BADU® 21-50/21-60



Universelle mittelgroße Umwälzpumpe. Zuverlässig und flexibel.
Für Whirlpools, Gegenströmanlagen, Pool-Reinigungsgeräte und Massagestationen.

Einsatzgebiet

Große Whirlpools, Hotelbäder, Schwimmbad- und Industriefilteranlagen, Gegenströmanlagen, Massagestationen, Klimaanlage, Reinigungsgeräte u. v. m. - bis 54 m³/h Förderstrom.

Ausführung

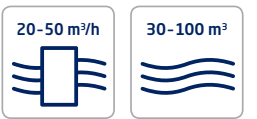
Blockpumpe mit Balg-Gleitringdichtung, auf Kunststoff-Laufradnabe montiert.

Motor- bzw. Pumpenwelle kommt mit dem im Kreislauf befindlichen Wasser nicht in Berührung. Elektrische Trennung. Druckstutzen stufenlos drehbar.

Gewinde-Anschlüsse passend für Verschraubung siehe Seite 146.

Werkstoffe

Pumpengehäuse	PP GF 30
Gehäusedeckel	PPE GF 30
Laufbadu 21-50	POM GF 30
Laufbadu 21-60	PP GF 30
Spaltring	Edelstahl
Gleitringdichtung	Kohle/Keramik/NBR
Laufbadumutter	PP GF 30
Spannung	Aluminium
Schrauben	Stahl, verzinkt
Motorwelle	Edelstahl

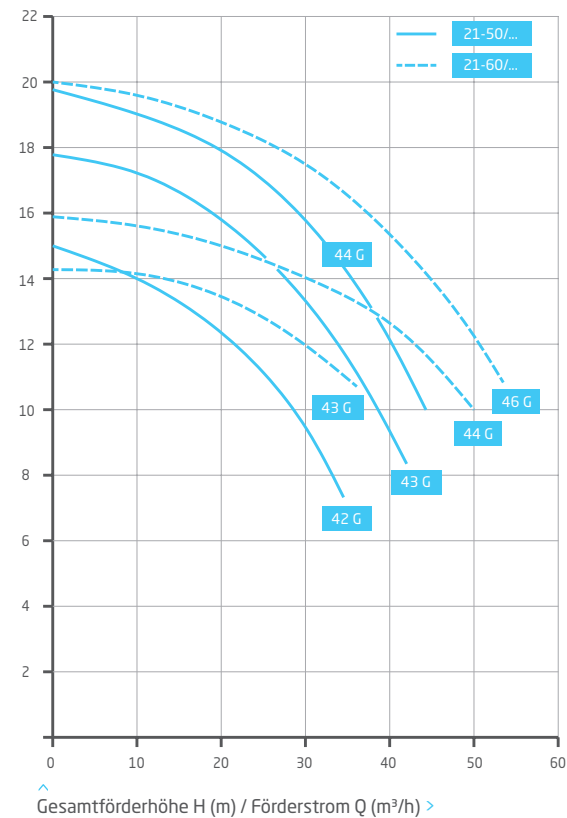


Technische Daten bei 50 Hz	BADU 21-	50/42 G	50/43 G	50/44 G	60/43 G	60/44 G	60/46 G
Saug Sa/Druck Da G ³⁾		2¾/2¾ ¹⁾	2¾/2¾ ¹⁾	2¾/2¾ ¹⁾	2¾/2¾ ¹⁾	2¾/2¾ ¹⁾	2¾/2¾ ¹⁾
Empf. Saug-/Druckleitung, PVC-Rohr, d ⁴⁾		90/75	90/75	90/75	90/75	90/75	90/75
Leistungsaufnahme P ₁ /-abgabe P ₂ ¹⁾ (kW) 1~ 230 V		1,63/1,10	2,27/1,60	2,90/2,20	2,27/1,60	2,90/2,20	3,90/3,00
Nennstrom (A) 1~ 230 V		7,20	10,00	13,00	10,00	13,00	17,00
Leistungsaufnahme P ₁ /-abgabe P ₂ ¹⁾ (kW) 3~ V/Δ 400/230 V		1,38/1,10	1,96/1,60	2,64/2,20	1,96/1,60	2,64/2,20	3,55/3,00
Nennstrom (A) 3~ V/Δ 400/230 V		2,40/4,15	3,30/5,70	4,60/8,00	3,30/5,70	4,60/8,00	6,20/10,70

1) Auch mit Außengewinden G 2½/G 2 oder Tüllenanschlüssen Ø 52/Ø 52 mm (BADU 21-50) bzw. Ø 72/Ø 52 mm (BADU 21-60) lieferbar.

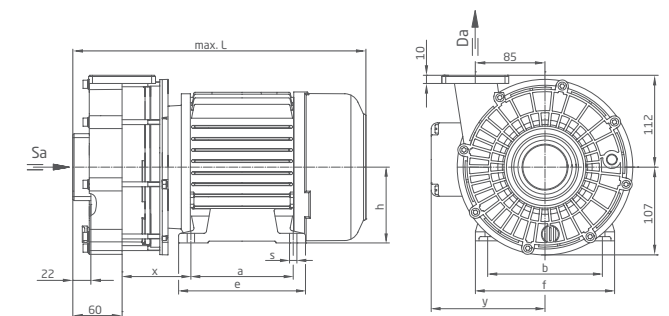
Artikel-Nr.	Typ	Spannung	Leistungsabgabe P ₂	UVP netto	UVP brutto ⁷⁾
235.0420.138	BADU 21-50/42 G	1~ 230 V	1,10 kW	820,17 €	976,- €
235.0430.138	BADU 21-50/43 G	1~ 230 V	1,60 kW	898,32 €	1.069,- €
235.0440.138	BADU 21-50/44 G	1~ 230 V	2,20 kW	1.075,63 €	1.280,- €
236.0430.138	BADU 21-60/43 G	1~ 230 V	1,60 kW	937,82 €	1.116,- €
236.0440.138	BADU 21-60/44 G	1~ 230 V	2,20 kW	1.087,39 €	1.294,- €
236.0460.138	BADU 21-60/46 G	1~ 230 V	3,00 kW	1.302,52 €	1.550,- €
235.0420.137	BADU 21-50/42 G	3~ V/Δ 400/230 V	1,10 kW	741,18 €	882,- €
235.0430.137	BADU 21-50/43 G	3~ V/Δ 400/230 V	1,60 kW	784,87 €	934,- €
235.0440.137	BADU 21-50/44 G	3~ V/Δ 400/230 V	2,20 kW	859,66 €	1.023,- €
236.0430.137	BADU 21-60/43 G	3~ V/Δ 400/230 V	1,60 kW	831,93 €	990,- €
236.0440.137	BADU 21-60/44 G	3~ V/Δ 400/230 V	2,20 kW	893,28 €	1.063,- €
236.0460.137	BADU 21-60/46 G	3~ V/Δ 400/230 V	3,00 kW	1.048,74 €	1.248,- €

Leistung



Maße

Ausführliche Maße auf Anfrage oder unter badu.de



Typ	a	b	e	f	h	s	x	y	L
BADU 21-50/42 G 1~	125	140	155	170	90	9	85	139	358
BADU 21-50/42 G 3~	100	125	125	156	80	9	94	129	333
BADU 21-50/43 G 1~	125	140	155	170	90	9	85	139	358
BADU 21-50/43 G 3~	125	140	155	170	90	9	100	139	377
BADU 21-50/44 G 1~	125	140	155	170	90	9	100	139	373
BADU 21-50/44 G 3~	140	160	176	195	100	12	107	155	407
BADU 21-60/43 G 1~	125	140	155	170	90	9	85	139	358
BADU 21-60/43 G 3~	125	140	155	170	90	9	100	139	377
BADU 21-60/44 G 1~	125	140	155	170	90	9	100	139	373
BADU 21-60/44 G 3~	140	160	176	195	100	12	107	155	407
BADU 21-60/46 G 1~	140	160	176	195	100	12	107	154	427
BADU 21-60/46 G 3~	140	160	176	195	100	12	107	155	407

BADU® 21-50/21-60



Universal, medium-size circulation pump. Reliable and flexible.
For whirlpools, counter swim units, pool cleaning devices and massage units.

Field of application

Large whirlpools, hotel pools, swimming pools and industrial filter units, counter swim units, massage units, air conditioning units, pool cleaning devices and many other applications with a flow rate of up to 54 m³/h.

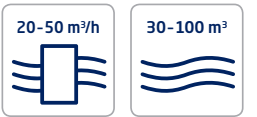
Design

The bellows-type mechanical seal is mounted on a plastic shaft protector sleeve.
Motor/pump shaft has no contact with the pool water providing complete electrical separation.
Discharge outlet swivels infinitely.

Materials used

Pump casing	PP GF 30
Housing cover	PPE GF 30
Impeller BADU 21-50	POM GF 30
Impeller BADU 21-60	PP GF 30
Wear ring	stainless steel
Mechanical seal	carbon/ceramic/NBR
Impeller nut	PP GF 30
Clamping ring	aluminium
Screws	galvanised steel
Motor shaft	stainless steel

For threaded connections suitable for special unions please see page 140.

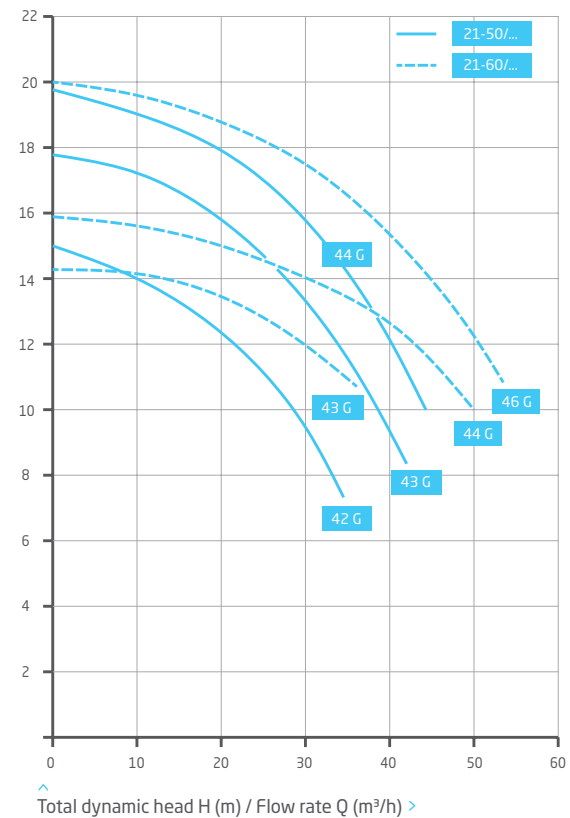


Technical data at 50 Hz	BADU 21-	50/42 G	50/43 G	50/44 G	60/43 G	60/44 G	60/46 G
Inlet Sa/outlet connection Da G ³⁾		2 3/4/2 3/4 ¹⁾	2 3/4/2 3/4 ¹⁾	2 3/4/2 3/4 ¹⁾	2 3/4/2 3/4 ¹⁾	2 3/4/2 3/4 ¹⁾	2 3/4/2 3/4 ¹⁾
Rec. inlet/outlet pipe, PVC pipe, d ⁴		90/75	90/75	90/75	90/75	90/75	90/75
Power input P ₁ /output P ₂ ¹⁾ (kW)	1~ 230 V	1.63/1.10	2.27/1.60	2.90/2.20	2.27/1.60	2.90/2.20	3.90/3.00
Rated current (A)	1~ 230 V	7.20	10.00	13.00	10.00	13.00	17.00
Power input P ₁ /output P ₂ ¹⁾ (kW)	3~ Y/Δ 400/230 V	1.38/1.10	1.96/1.60	2.64/2.20	1.96/1.60	2.64/2.20	3.55/3.00
Rated current (A)	3~ Y/Δ 400/230 V	2.40/4.15	3.30/5.70	4.60/8.00	3.30/5.70	4.60/8.00	6.20/10.70

For more detailed information regarding the motor protection please see page 151. ¹⁾Also available with G 2 1/2/G 2 male thread or Ø 52/Ø 52 mm hose connections for BADU 21-50 and Ø 72/Ø 52 mm hose connections for BADU 21-60.

Article no	Description	Voltage	Power output P ₂	Net RRP	Gross RRP ⁷⁾
235.0420.138	BADU 21-50/42 G	1~ 230 V	1.10 kW	820.17 €	976.00 €
235.0430.138	BADU 21-50/43 G	1~ 230 V	1.60 kW	898.32 €	1,069.00 €
235.0440.138	BADU 21-50/44 G	1~ 230 V	2.20 kW	1,075.63 €	1,280.00 €
236.0430.138	BADU 21-60/43 G	1~ 230 V	1.60 kW	937.82 €	1,116.00 €
236.0440.138	BADU 21-60/44 G	1~ 230 V	2.20 kW	1,087.39 €	1,294.00 €
236.0460.138	BADU 21-60/46 G	1~ 230 V	3.00 kW	1,302.52 €	1,550.00 €
235.0420.137	BADU 21-50/42 G	3~ Y/Δ 400/230 V	1.10 kW	741.18 €	882.00 €
235.0430.137	BADU 21-50/43 G	3~ Y/Δ 400/230 V	1.60 kW	784.87 €	934.00 €
235.0440.137	BADU 21-50/44 G	3~ Y/Δ 400/230 V	2.20 kW	859.66 €	1,023.00 €
236.0430.137	BADU 21-60/43 G	3~ Y/Δ 400/230 V	1.60 kW	831.93 €	990.00 €
236.0440.137	BADU 21-60/44 G	3~ Y/Δ 400/230 V	2.20 kW	893.28 €	1,063.00 €
236.0460.137	BADU 21-60/46 G	3~ Y/Δ 400/230 V	3.00 kW	1,048.74 €	1,248.00 €

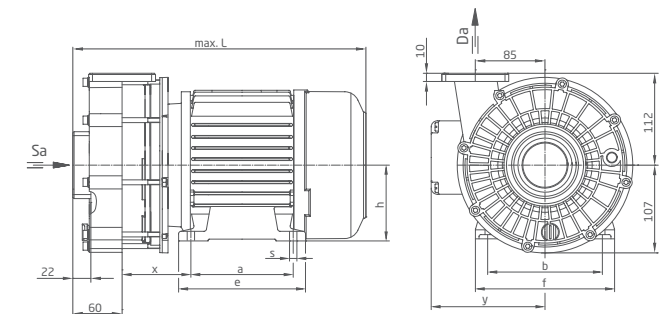
Performance



Total dynamic head H (m) / Flow rate Q (m³/h) >

Dimensions

Detailed dimensions available on request or at badu.de



Type	a	b	e	f	h	s	x	y	L
BADU 21-50/42 G 1~	125	140	155	170	90	9	85	139	358
BADU 21-50/42 G 3~	100	125	125	156	80	9	94	129	333
BADU 21-50/43 G 1~	125	140	155	170	90	9	85	139	358
BADU 21-50/43 G 3~	125	140	155	170	90	9	100	139	377
BADU 21-50/44 G 1~	125	140	155	170	90	9	100	139	373
BADU 21-50/44 G 3~	140	160	176	195	100	12	107	155	407
BADU 21-60/43 G 1~	125	140	155	170	90	9	85	139	358
BADU 21-60/43 G 3~	125	140	155	170	90	9	100	139	377
BADU 21-60/44 G 1~	125	140	155	170	90	9	100	139	373
BADU 21-60/44 G 3~	140	160	176	195	100	12	107	155	407
BADU 21-60/46 G 1~	140	160	176	195	100	12	107	154	427
BADU 21-60/46 G 3~	140	160	176	195	100	12	107	155	407