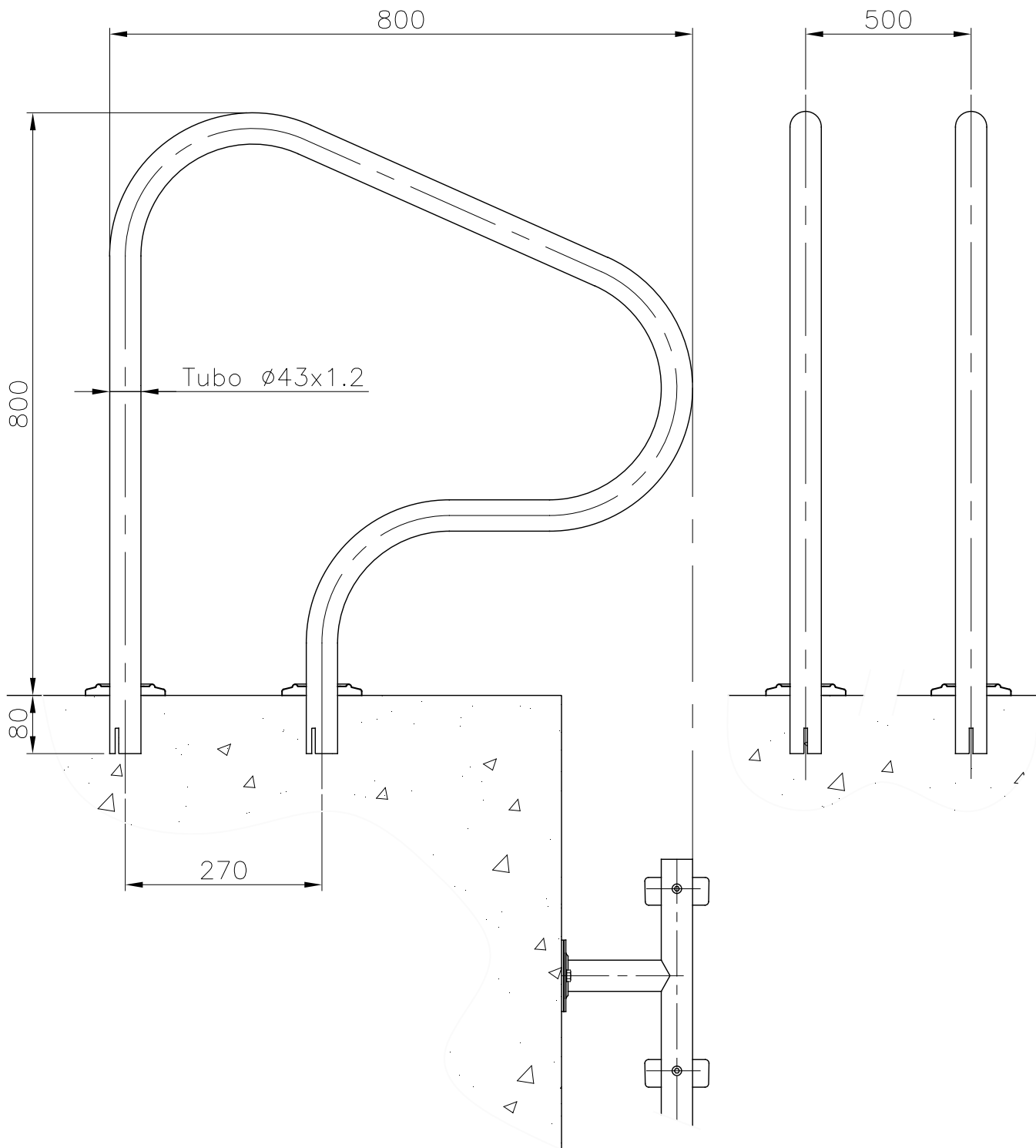




INFORMACIÓN INSTALACIÓN



Modificació	Tolerància general:		Material	AISI-316	Nº peces	
			Denomin.	SALIDA PISCINA PARA EMPOTRAR	Format	
	Dibuixat	25.06.18	Nom	GRD	A4	
	Comprovat	25.06.18	J.Morra	Conjunt	Escala	
Pos.			 	Codi	05540	Revisió
				Substueix a:		Data
				Substituit per:		Data