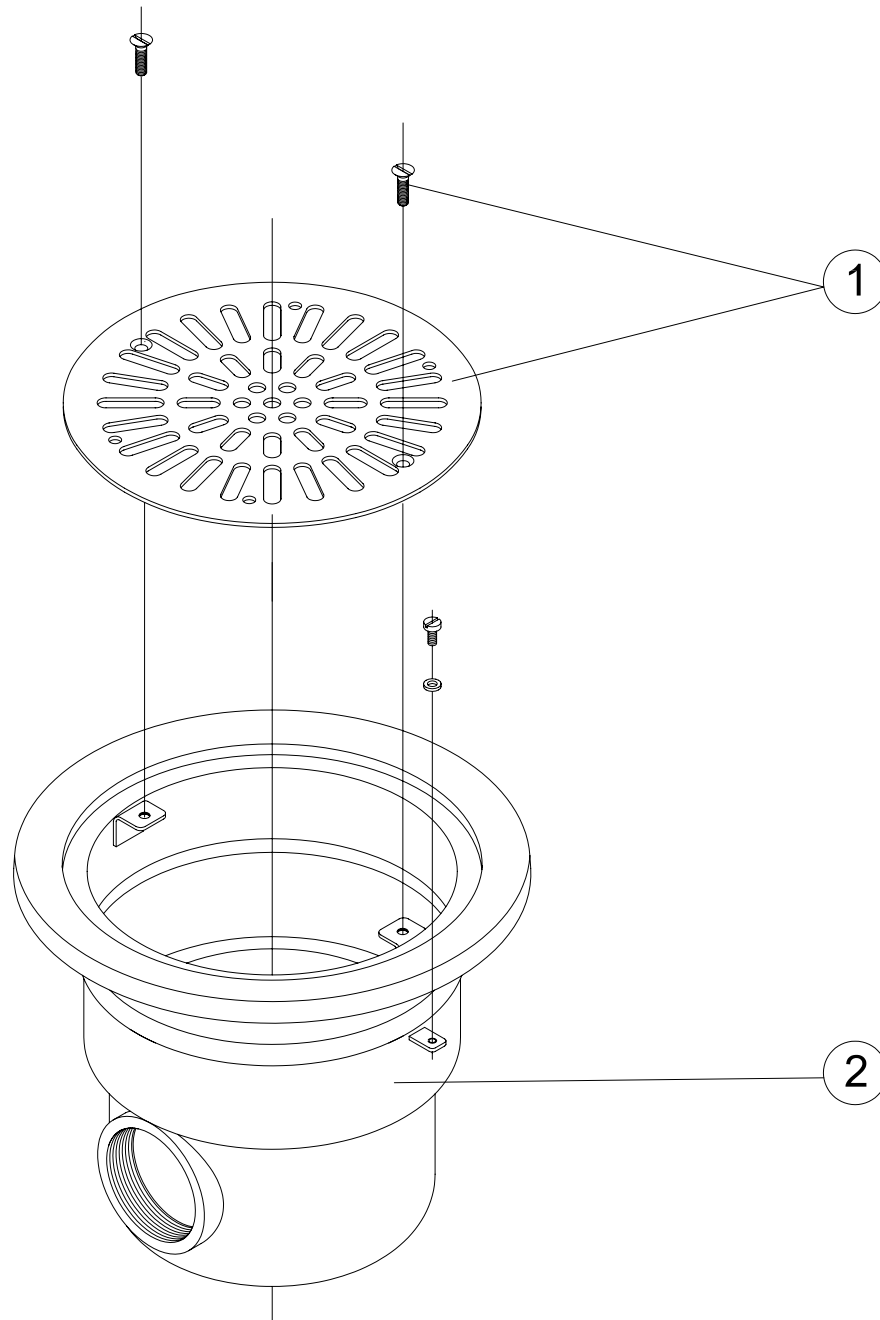


CÓDIGOS: 00268

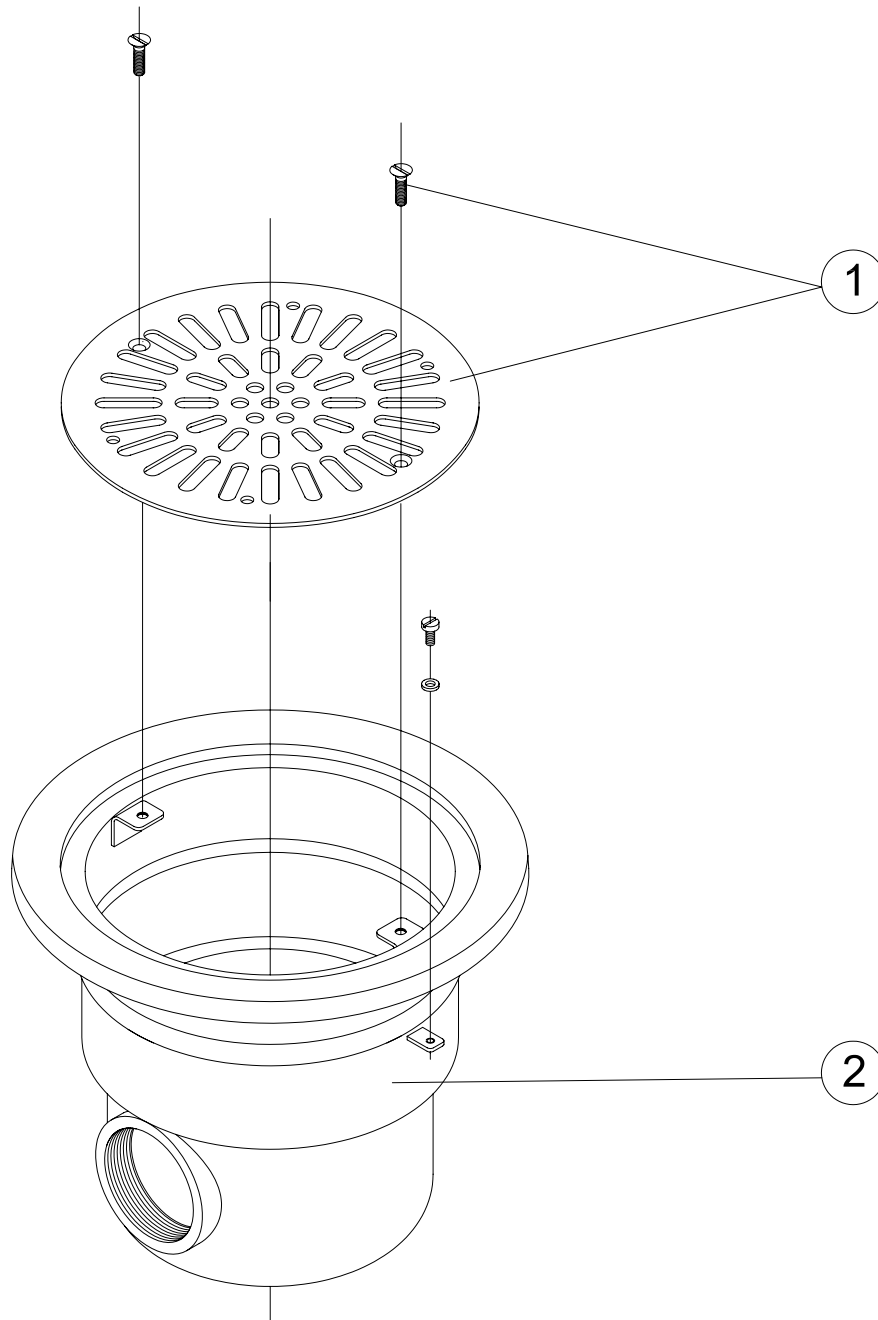
DESCRIPCIÓN: SUMIDERO INOX. 2" PISCINA HORMIGON



POS.	CÓDIGO	DESCRIPCIÓN	POS.	CÓDIGO	DESCRIPCIÓN
1	4402020701	REJA ACERO INOX. HORMIGON	2	00268R0100	CUERPO SUMIDERO

CODES: 00268

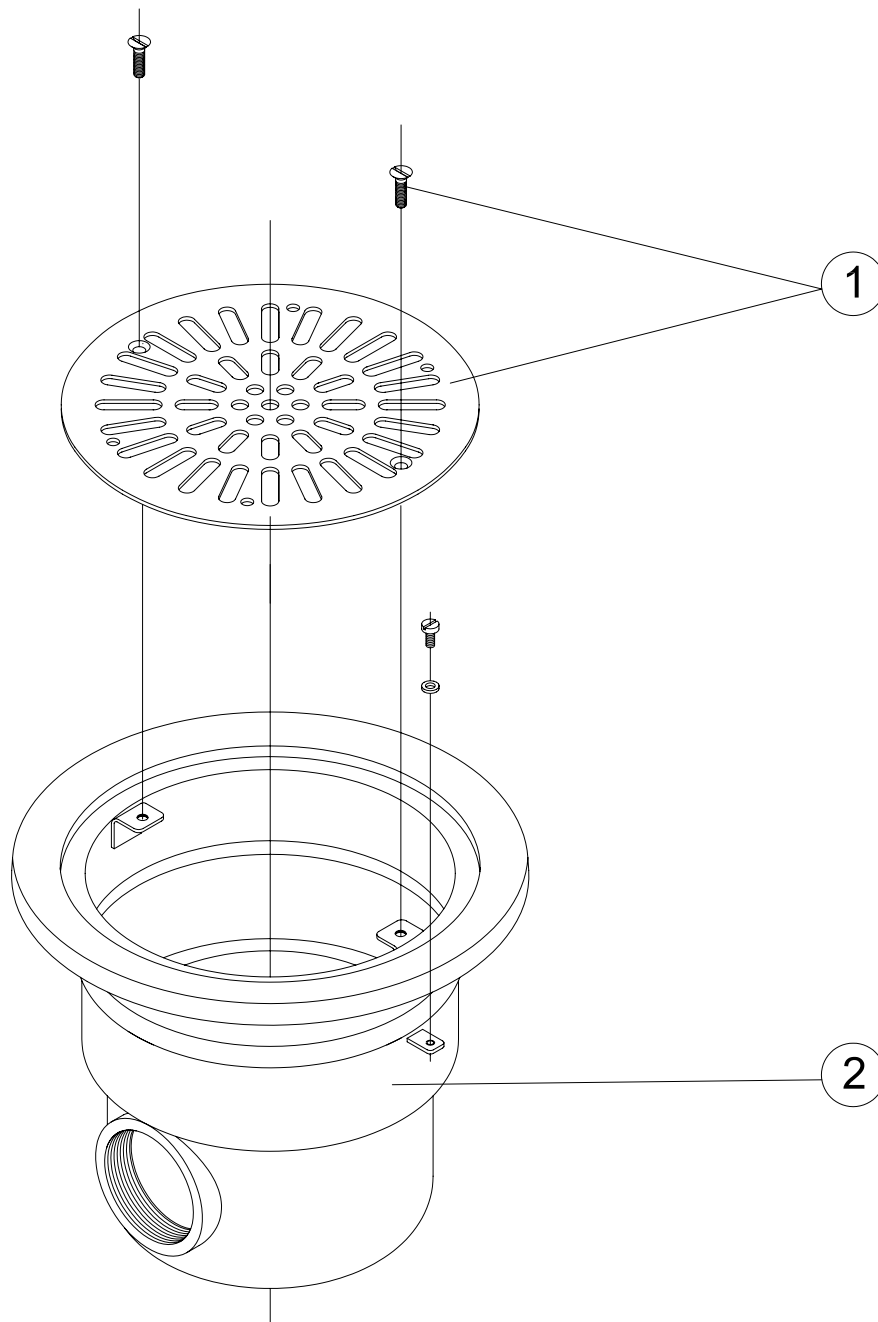
DESCRIPTION: DRAIN S.S. 2" SIDE CONNECTION



POS.	CODE	DESCRIPTION	POS.	CODE	DESCRIPTION
1	4402020701	S.S. GRILLE	2	00268R0100	MAIN DRAIN BODY

CODICI: 00268

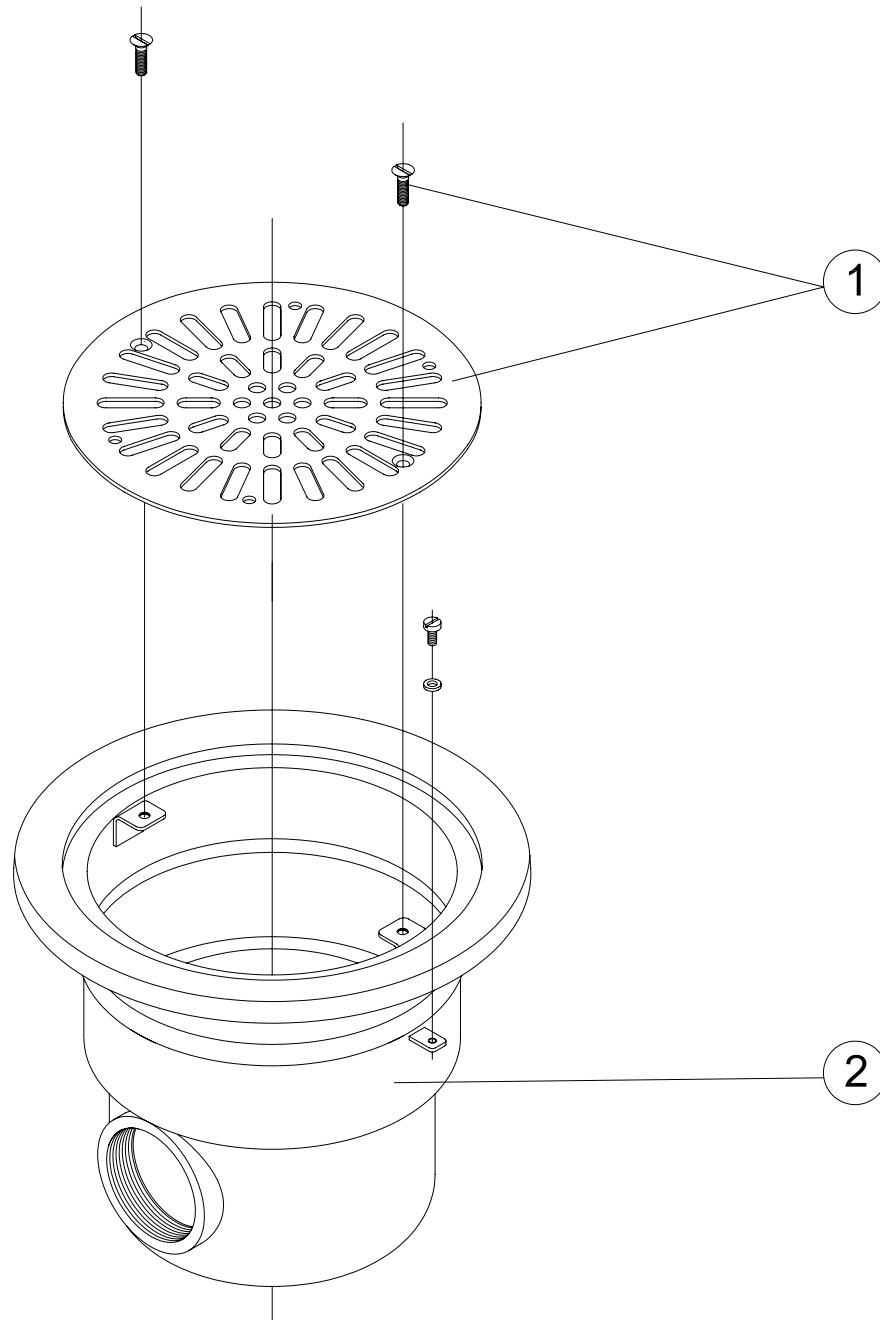
DESCRIZIONE: SCARICO FONDO IN INOX 2" X PISCINA IN C.A.



POS.	CODICE	DESCRIZIONE	POS.	CODICE	DESCRIZIONE
1	4402020701	GRIGLIA INOX C.A.	2	00268R0100	CORPO SCARICO FONDO

CÓDIGOS: 00268

DESCRIÇÃO: RALO DE FUNDO INOX. 2" PISCINA BETÃO



POS.	CÓDIGO	DESCRIÇÃO	POS.	CÓDIGO	DESCRIÇÃO
1	4402020701	GRELHA AÇO INOX BETÃO	2	00268R0100	CORPO RALO DE FUNDO