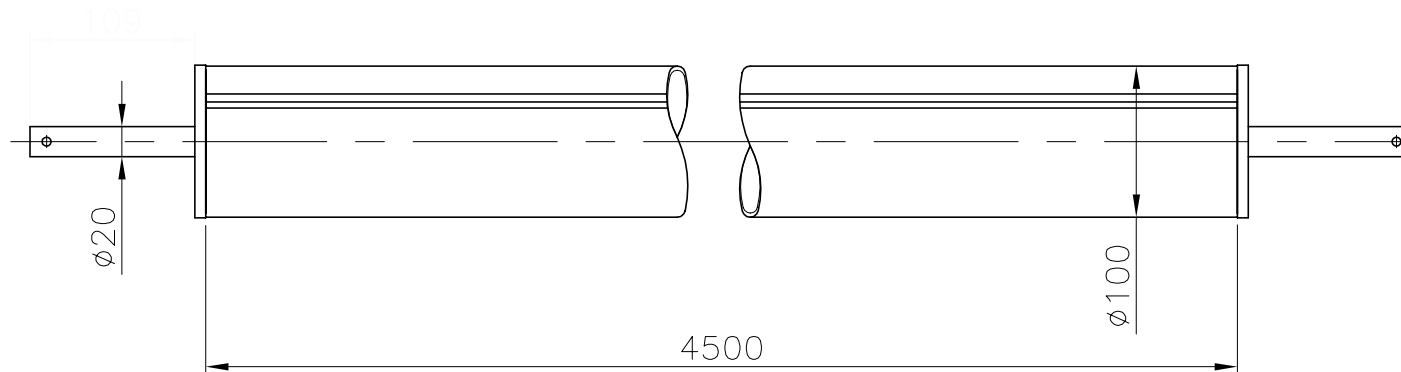




VÁLIDO SÓLO PARA INFORMACIÓN



| | | | | | | | |
|-------------|------|---------------------|----------|---|-----------------|--------------|----------|
| Modificacio | Pos. | Tolerancia general: | | Material: | ALUMINIO | | N°peces: |
| | | | | Denomin. | TUBO ENROLLADOR | | Format: |
| | | Dibuixat | 19.07.04 | M.R.T. | | | A4 |
| | | Comprovat | 19.07.04 | J.Morral | Conjunt: | | Escala: |
| | | | | | | Codi: | 07622 |
| | | | |   | | Substueix a: | Data |
| | | | | | | Substueix a: | Data |