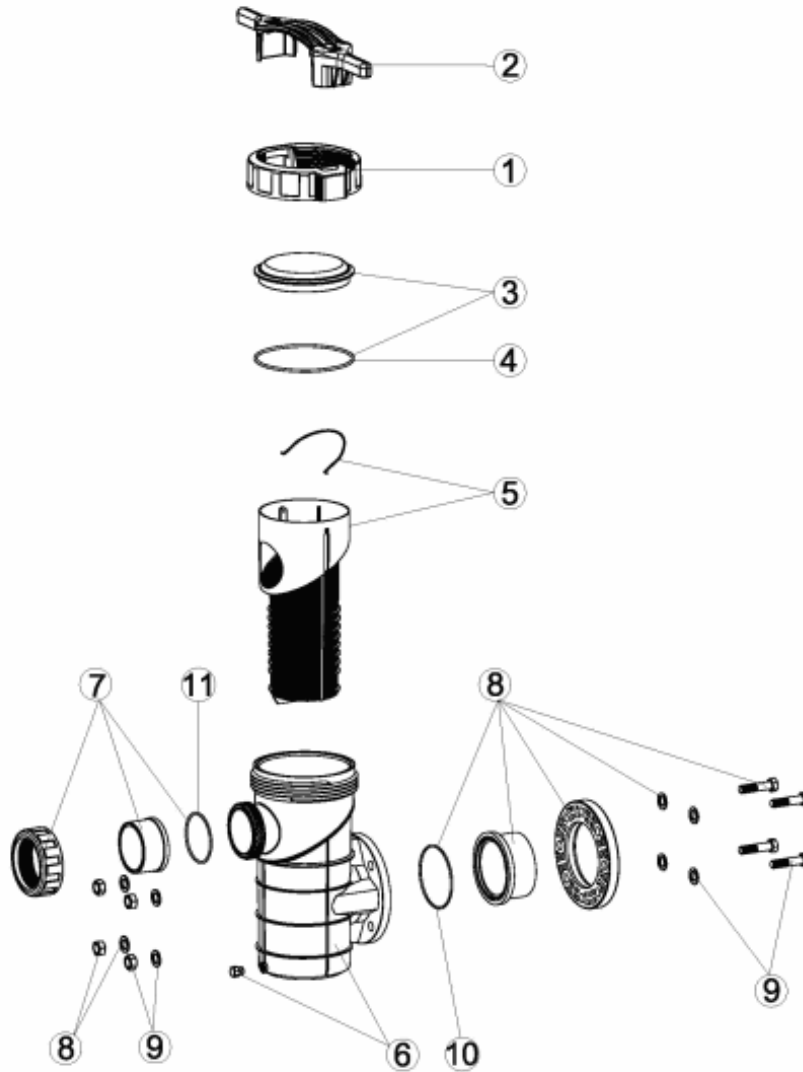


CODE **09879**

BESCHREIBUNG: **VORFILTER 8L**

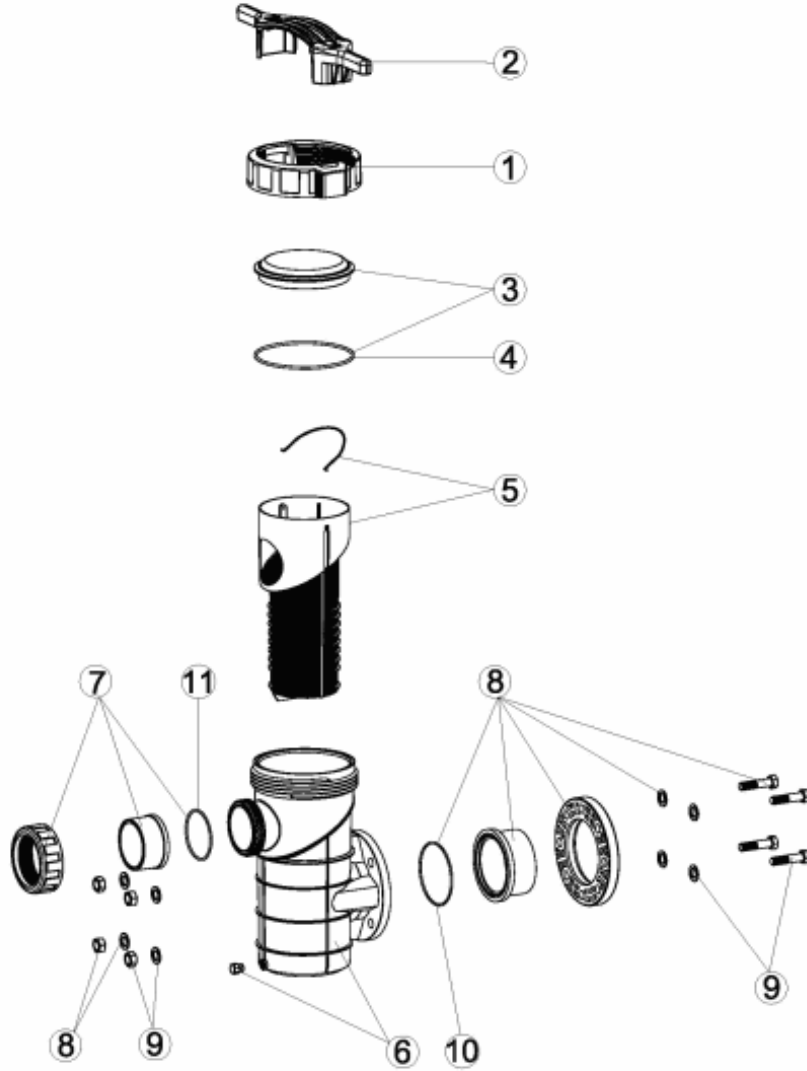


DEUTSCHE

POS	CODE	BESCHREIBUNG	POS	CODE	BESCHREIBUNG
1	4404180102	ÜBERWURFMUTTER DECKEL CANTABRIC	7	4405010306	ANSCHLUSS-ZUBEHÖR
2	4405010379	SCHÜSSEL FÜR MUTTER VORFILTER	8	4405040702	ANSCHLUSS-ZUBEHÖR
3	4405010302	VORFILTERDECKEL	9	4405040703	SCHRAUBENSATZ FLANSCHBEFESTIGUNG
4	4405010373	O-RING D 192X5	10	4405010377	O-RING D 124X3,5
5	4405010304	VORFILTERKORB	11	4405010375	DICHTUNGEN SAUG / DRUCKSEITE
6	4405040701	VORFILTER 8L			

CODE **09879**

DESCRIPTION: **STRAINER 8L**

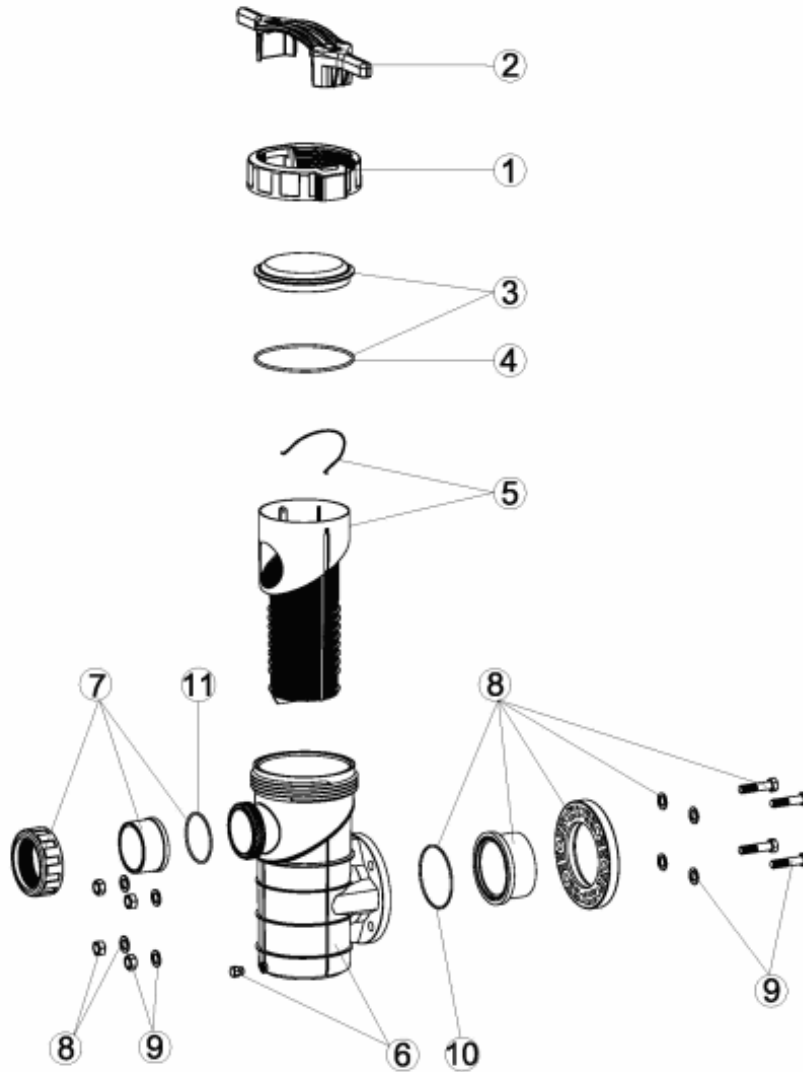


ENGLISH

POS	CODE	DESCRIPTION	POS	CODE	DESCRIPTION
1	4404180102	THREADED LID COLLAR	7	4405010306	UNION FITTINGS
2	4405010379	KEY FOR PREFILTER NUT	8	4405040702	UNION FITTINGS
3	4405010302	PREFILTER COVER	9	4405040703	FLANGE FIXING SCREWS
4	4405010373	'O' RING D 19X5	10	4405010377	'O' RING D 124X3,5
5	4405010304	PREFILTER BASKET	11	4405010375	SUCTION / RETURN GASKETS
6	4405040701	PREFILTER 8L			

CODIGO **09879**

DESCRIPCION: **PREFILTRO 8L**

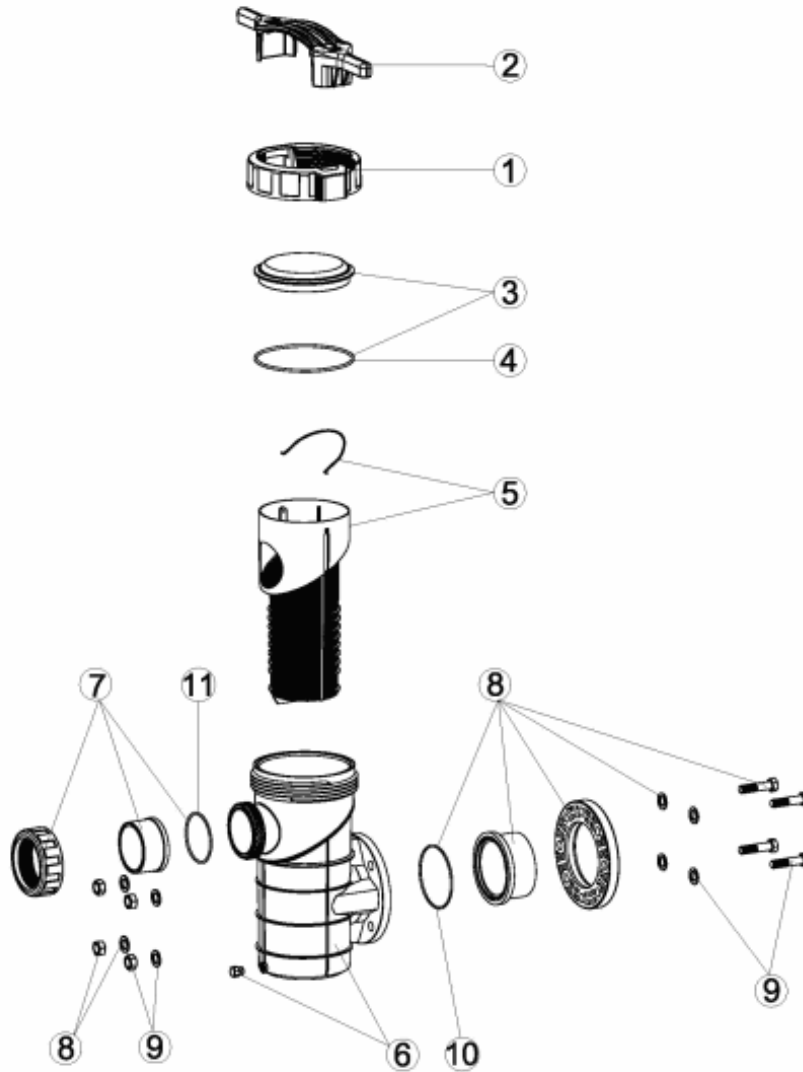


ESPAÑOL

POS	CODIGO	DESCRIPCION	POS	CODIGO	DESCRIPCION
1	4404180102	TUERCA TAPA	7	4405010306	ACCESORIOS ENLACE
2	4405010379	LLAVE TUERCA	8	4405040702	ACCESORIOS ENLACE
3	4405010302	TAPA PREFILTRO	9	4405040703	TORNILLERIA FIJACION BRIDA
4	4405010373	JUNTA TORICA D 192X5	10	4405010377	JUNTA TORICA D 124X3,5
5	4405010304	CESTO PREFILTRO	11	4405010375	JUNTAS ASPIRACION/IMPULSION
6	4405040701	PREFILTRO 8L			

CODE **09879**

DESCRIPTION: **PRÉFILTRE 8L**

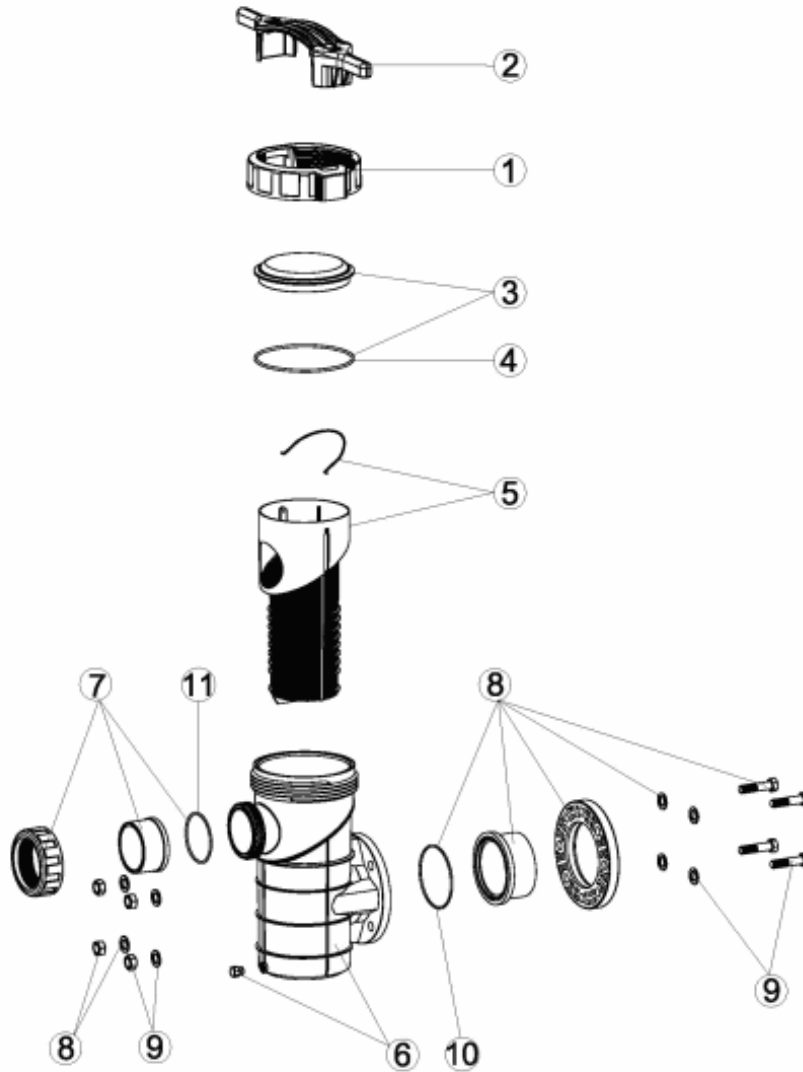


FRANCAIS

POS	CODE	DESCRIPTION	POS	CODE	DESCRIPTION
1	4404180102	ECROU DE COUVERCLE	7	4405010306	RACCORDS UNION
2	4405010379	CLE ECROU	8	4405040702	RACCORDS UNION
3	4405010302	COUVERCLE PRÉFILTRE	9	4405040703	VISSERIE FIXATION BRIDE
4	4405010373	JOINT TORIQUE D 192X5	10	4405010377	JOINT TORIQUE D 124X3,5
5	4405010304	PANIER PRÉFILTRE	11	4405010375	JOINTS ASPIRATION / REFOULEMENT
6	4405040701	PREFILTRE 8L			

CODICE **09879**

DESCRIZIONE: **PREFILTRO 8L**

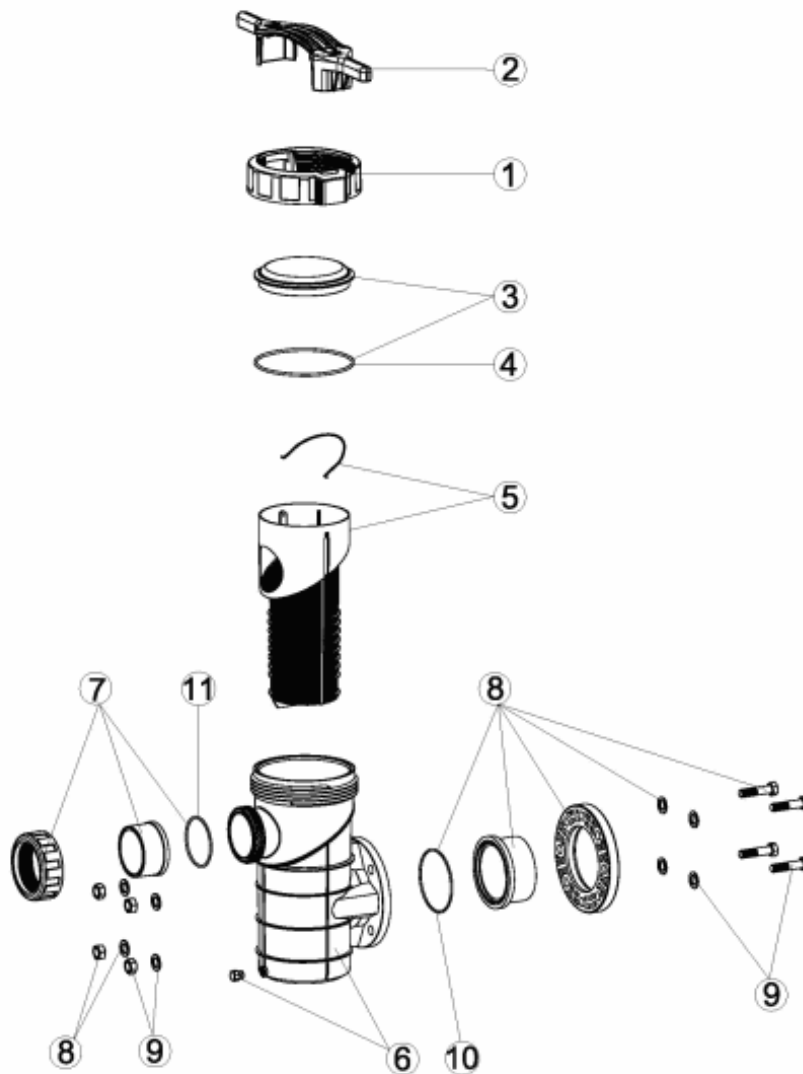


ITALIANO

POS	CODICE	DESCRIZIONE	POS	CODICE	DESCRIZIONE
1	4404180102	GHIERA COPERCHIO	7	4405010306	MANICOTTI DI UNIONE
2	4405010379	CHIAVE GHIERA	8	4405040702	MANICOTTI DI UNIONE
3	4405010302	COPERCHIO PREFILTRO	9	4405040703	BULLONERIA FISSAGGIO FLANGIA
4	4405010373	O-RING D 192X5	10	4405010377	O-RING D 124X3,5
5	4405010304	CESTO PREFILTRO	11	4405010375	GUARNIZIONI ASPIRAZIONE / MANDATA
6	4405040701	PREFILTRO 8L			

CODIGO **09879**

DESCRIÇÃO: **PRÉ-FILTRO 8 L**



PORTUGUES

POS	CODIGO	DESCRIÇÃO	POS	CODIGO	DESCRIÇÃO
1	4404180102	PORCA TAMPA	7	4405010306	ACESSÓRIOS DE UNIÃO
2	4405010379	CHAVE PORCA	8	4405040702	ACESSÓRIOS DE UNIÃO
3	4405010302	TAMPA PRÉ-FILTRO	9	4405040703	PARAFUSOS FIXAÇÃO FLANGE
4	4405010373	JUNTA TÓRICA D 192X5	10	4405010377	JUNTA TÓRICA D 124X3,5
5	4405010304	CESTO PRÉ-FILTRO	11	4405010375	JUNTAS ASPIRAÇÃO / IMPULSÃO
6	4405040701	PRÉ-FILTRO 8L			