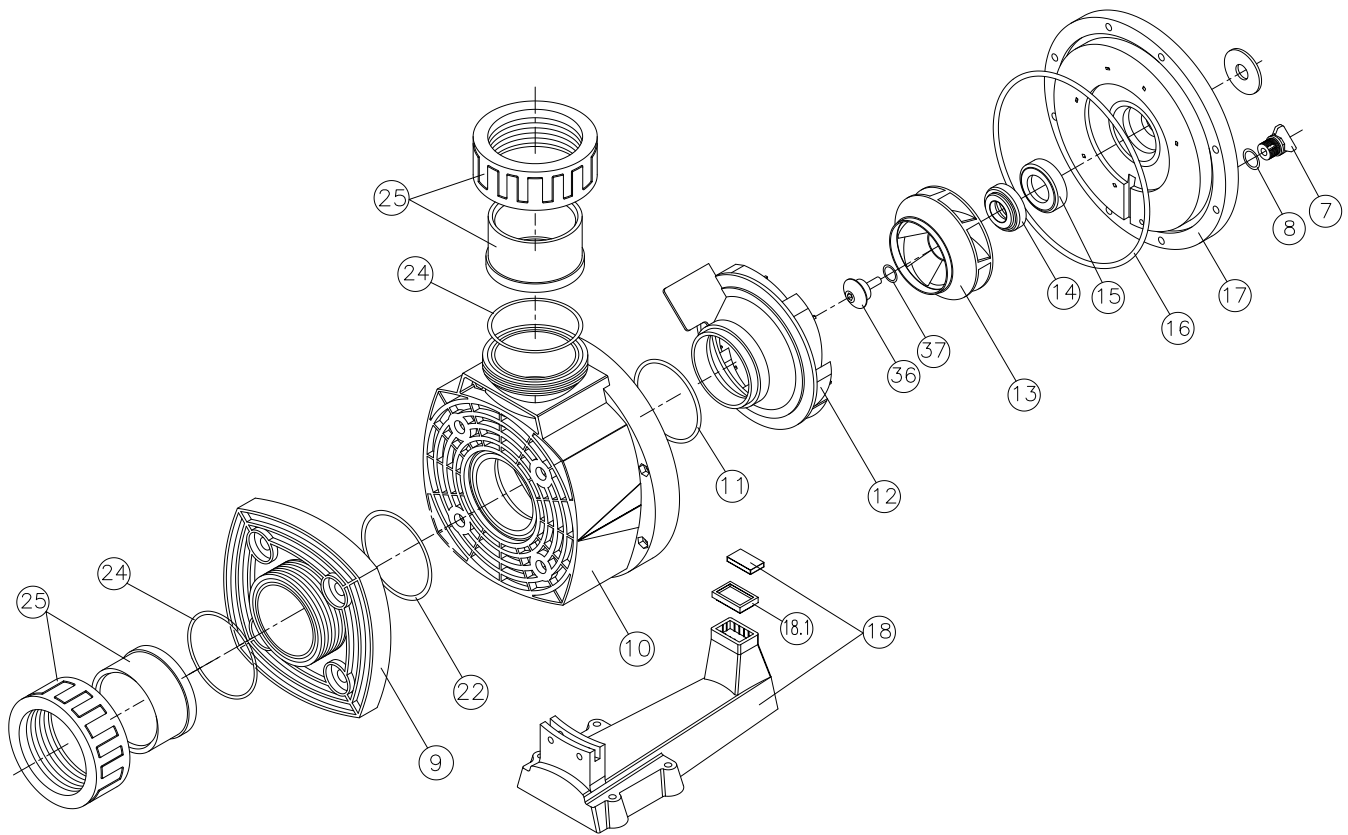


# KARPA (KA)



REF.	DENOMINACIÓN DESIGNATION	COMPOSICIÓN COMPOUND BY	CAJA UD. / QTY. BOX
RBH0000.00R	Conjunto Desagüe / Drain set	- Nº7 (10uds./units) - Nº8 (10uds./units)	-
RBH0004.04R	Conjunto Juntas / O-ring set	- Nº11 (1ud./unit) - Nº16 (1ud./unit)	10
RBH0005.03R	Conjunto Retén / Seal set	- Nº14 (1ud./unit) - Nº15 (1ud./unit) - Nº11 (1ud./unit) - Nº16 (1ud./unit)	5
RBH0006.04R	Difusor / Diffuser	- Nº12 (1ud./units)	6
RBH0007.12R	Turbina 2,50HP / Impeller 2,50HP		5
RBH0007.17R	Turbina 3,00HP / Impeller 3,00HP		5
RBH0007.14R	Turbina 3,50HP / Impeller 3,50HP	- Nº13 (1ud./unit) - Nº36 (1ud./unit)	5
RBH0007.18R	Turbina 4,50HP / Impeller 4,50HP	- Nº37 (1ud./unit)	5
RBH0007.19R	Turbina 5,50HP / Impeller 5,50HP		5
RBH0008.03R	Cuerpo de unión / Flange	- Nº17 (1ud./unit)	-
RBH0009.02R	Soporte / Support	- Nº18 (1ud./unit) - Nº18.1 (4uds./units)	3
RBH0010.06R	Cuerpo bomba / Pump casing	- Nº10 (1ud./unit)	-
RBH0012.03R	Kit Juntas Difusor / Diffuser O-ring set	- Nº11 (10uds./units)	-
RBH0013.03R	Kit Juntas Cuerpo de Unión / Flange O-ring set	- Nº16 (10uds./units)	-
RBH0017.00R	Kit Juntas Bridas Aspiración / Union O-ring set	- Nº22 (10uds./units)	-
RBH0018.00R	Brida aspiración / Flange	- Nº9 (1ud./unit)	2
RBH0015.00R	Conjunto Racores Ø 90mm / Set of unions Ø90mm	- Nº24 (2uds./units)	3
RBH0015.01R	Conjunto Racores Ø 3" ANSI / Set of unions 3"ANSI	- Nº25 (2uds./units)	3