

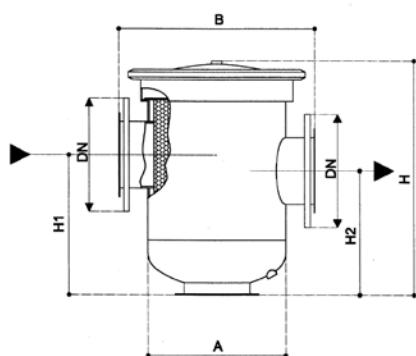
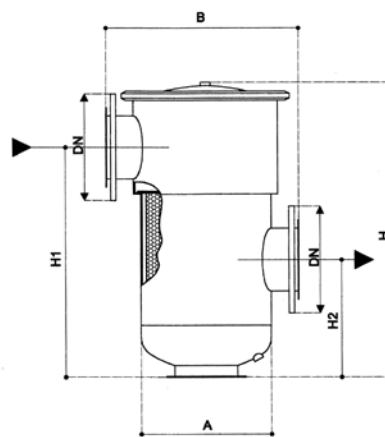
PREFILTROS

Prefiltro de acero inoxidable

Prefiltro con cesto extraíble. Cuerpo íntegramente construido en acero inox AISI-304 y cesto en acero inox AISI-316. Modelos en diferentes diámetros para adaptarse tanto a las aspiraciones de las bombas (protección turbina) como para utilizar en filtración de desbaste para diferentes instalaciones.

	Código	Emb. Standard	Peso Kg Standard	Volumen m ³ Standard
Prefiltro inox DN 100 con brida en PVC	21461	1	17,6	0,06
Prefiltro inox DN 100 TF con brida en PVC	21462	1	21,6	0,09
Prefiltro inox DN 125 con brida en PVC	21463	1	19,0	0,06
Prefiltro inox DN 125 TF con brida en PVC	21464	1	23,0	0,09
Prefiltro inox DN 150 con brida en PVC	21465	1	24,8	0,08
Prefiltro inox DN 150 TF con brida en PVC	21466	1	31,0	0,13
Prefiltro inox DN 200 con brida en PVC	21467	1	25,4	0,08
Prefiltro inox DN 200 TF con brida en PVC	21468	1	31,6	0,13

Código	Diámetro		Presión (bar)	Volumen externo					Material	Cesta interior			Peso (kg)
	Entrada Salida	Purga		Dimensiones (mm)						Dimensiones (mm)			
				A	B	H	H1	H2		Ø	H	Perforación	
21461	DN 100	1/2"	3	292	410	520	294	254	AISI 316	270	350	6 mm	17,6
21462	DN 100	1/2"	3	292	425	735	593	308	AISI 316	270	415	6 mm	21,6
21463	DN 125	1/2"	3	292	410	520	294	254	AISI 316	270	350	6 mm	19,0
21464	DN 125	1/2"	3	292	425	735	593	308	AISI 316	270	415	6 mm	23,0
21465	DN 150	1/2"	3	350	450	520	294	254	AISI 316	320	350	6 mm	24,8
21466	DN 150	1/2"	3	350	470	775	595	295	AISI 316	320	415	6 mm	31,0
21467	DN 200	1/2"	3	350	450	520	294	254	AISI 316	320	350	6 mm	25,4
21468	DN 200	1/2"	3	350	470	775	595	295	AISI 316	320	415	6 mm	31,6


MOD. STANDARD

MOD. TF

STRAINERS

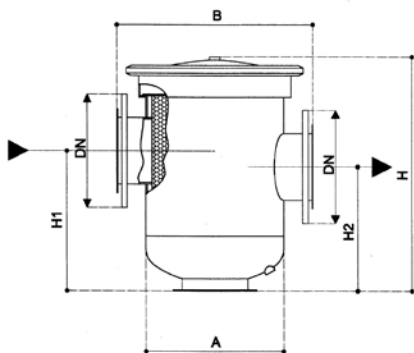


Strainer in Stainless Steel

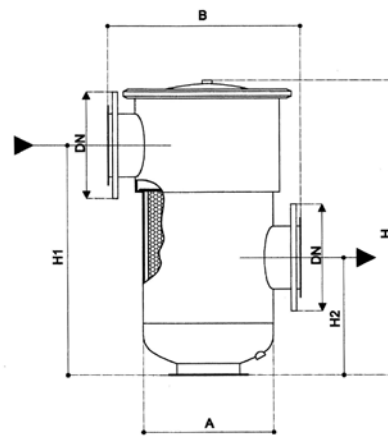
With removable basket. Housing in AISI-304 and strainer basket in AISI-316. Models come in varying diameters to suit pump suction (impeller protection). Rough straining for different installations.

	Code	Standard Packaging	Standard Weight Kg	Standard Volume m ³
S.S. strainer DN 100 with PVC flange	21461	1	17.6	0.06
S.S. strainer DN 100 TF with PVC flange	21462	1	21.6	0.09
S.S. strainer DN 125 with PVC flange	21463	1	19.0	0.06
S.S. strainer DN 125 TF with PVC flange	21464	1	23.0	0.09
S.S. strainer DN 150 with PVC flange	21465	1	24.8	0.08
S.S. strainer DN 150 TF with PVC flange	21466	1	31.0	0.13
S.S. strainer DN 200 with PVC flange	21467	1	25.4	0.08
S.S. strainer DN 200 TF with PVC flange	21468	1	31.6	0.13

Code	Diameter		Pressure (bar)	External volume					Material	Interior basket			Weight (kg)
	Inlet Outlet	Purge		Dimensions (mm)						Dimensions (mm)			
				A	B	H	H1	H2		Ø	H	Perforation	
21461	DN 100	1/2"	3	292	410	520	294	254	AISI 316	270	350	6 mm	17.6
21462	DN 100	1/2"	3	292	425	735	593	308	AISI 316	270	415	6 mm	21.6
21463	DN 125	1/2"	3	292	410	520	294	254	AISI 316	270	350	6 mm	19.0
21464	DN 125	1/2"	3	292	425	735	593	308	AISI 316	270	415	6 mm	23.0
21465	DN 150	1/2"	3	350	450	520	294	254	AISI 316	320	350	6 mm	24.8
21466	DN 150	1/2"	3	350	470	775	595	295	AISI 316	320	415	6 mm	31.0
21467	DN 200	1/2"	3	350	450	520	294	254	AISI 316	320	350	6 mm	25.4
21468	DN 200	1/2"	3	350	470	775	595	295	AISI 316	320	415	6 mm	31.6



MOD. STANDARD



MOD. TF