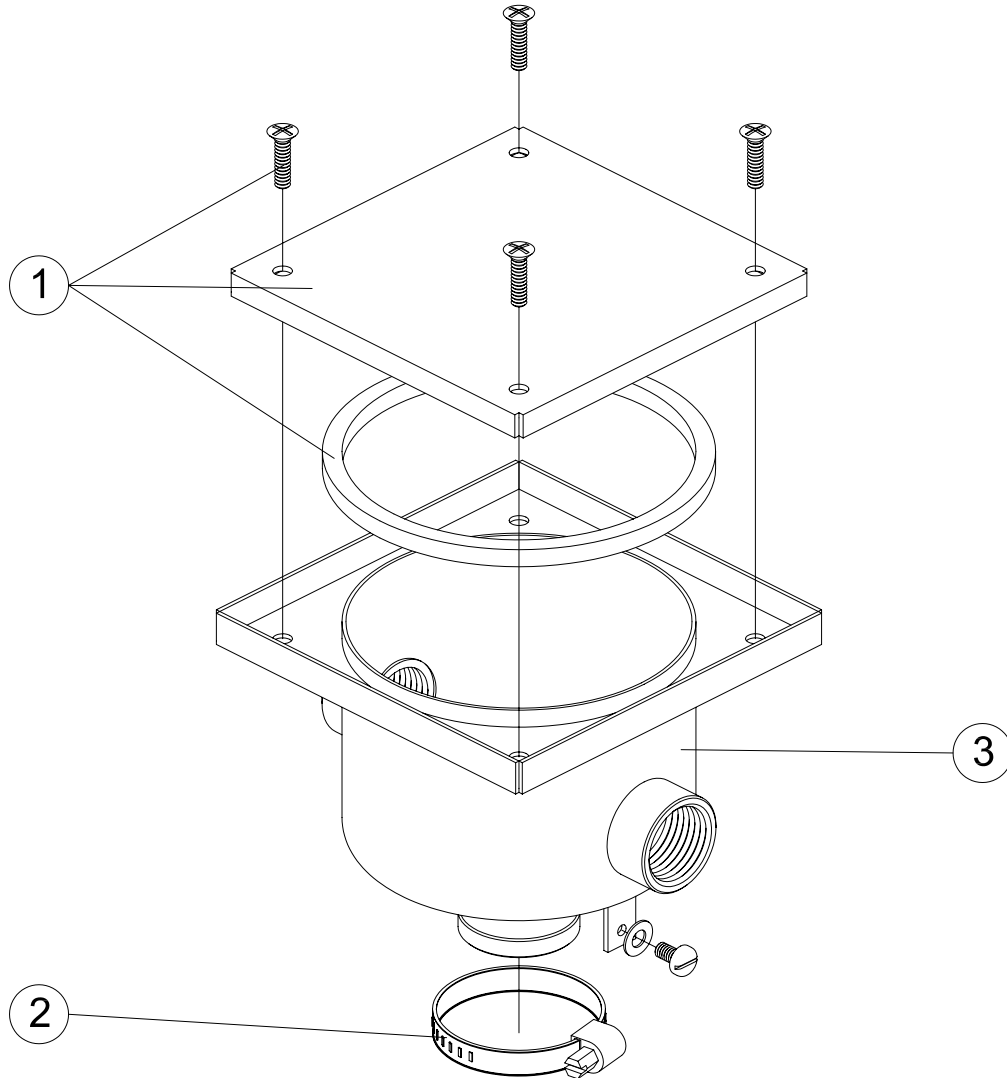


**CÓDIGOS: 00393**

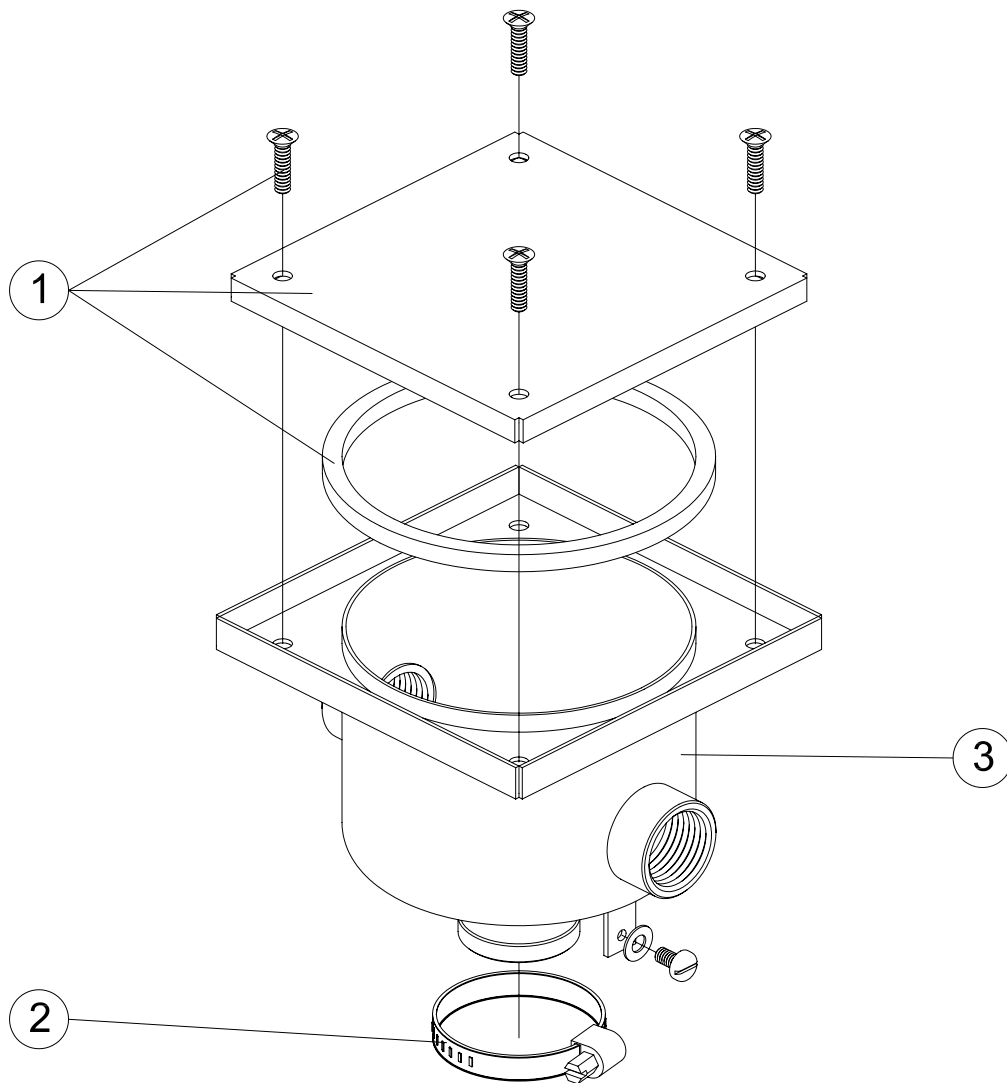
**DESCRIPCIÓN: CAJA CONEXIONES**



POS.	CÓDIGO	DESCRIPCIÓN	POS.	CÓDIGO	DESCRIPCIÓN
1	4403020201	TAPA CAJA CONEXIONES INOX	3	00393R0100	CUERPO CAJA
2	00393R0009	BRIDA MIKALOR 25X40			

**CODES: 00393**

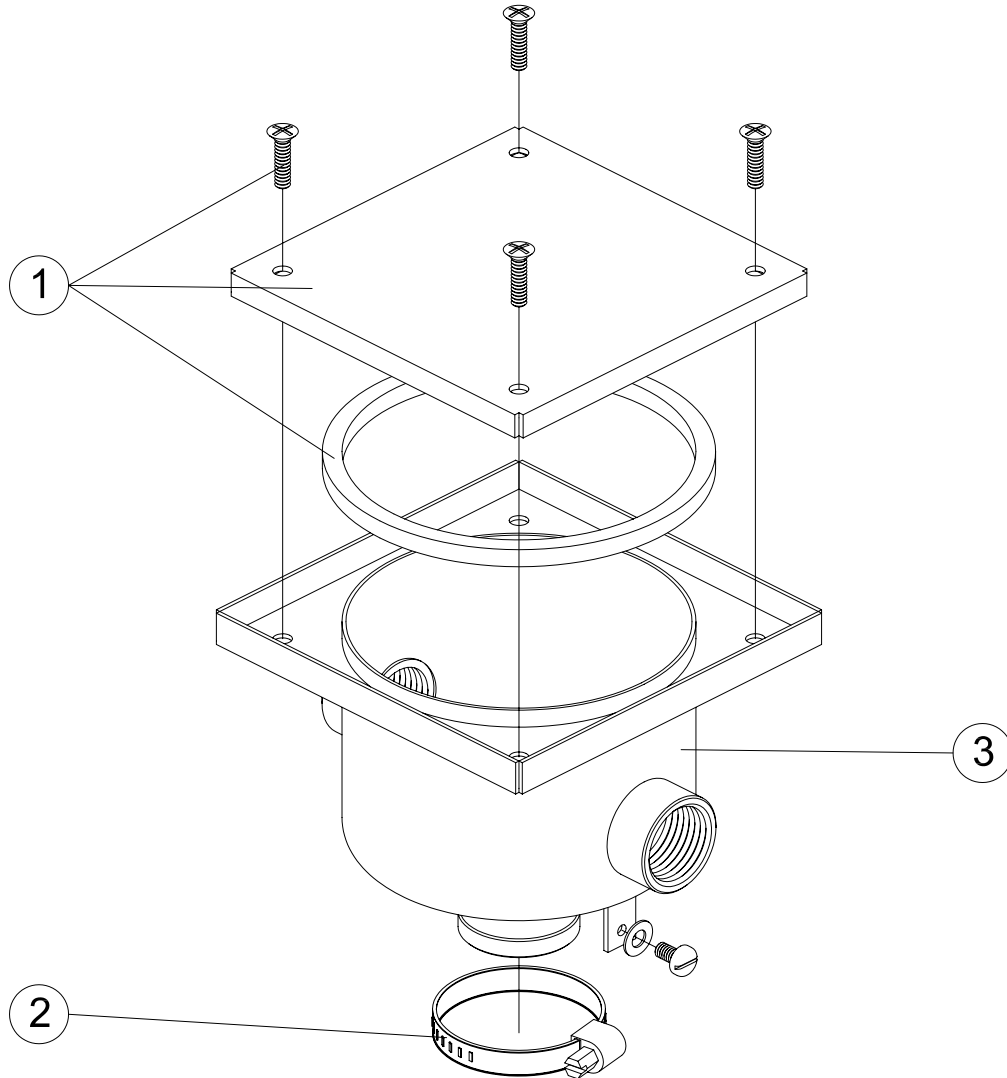
**DESCRIPTION: DECK BOX**



POS.	CODE	DESCRIPTION	POS.	CODE	DESCRIPTION
1	4403020201	S. S. CONNECTION BOX LID	3	00393R0100	BOX BODY
2	00393R0009	MIKALOR GASKET 25 X 40			

**CODICI: 00393**

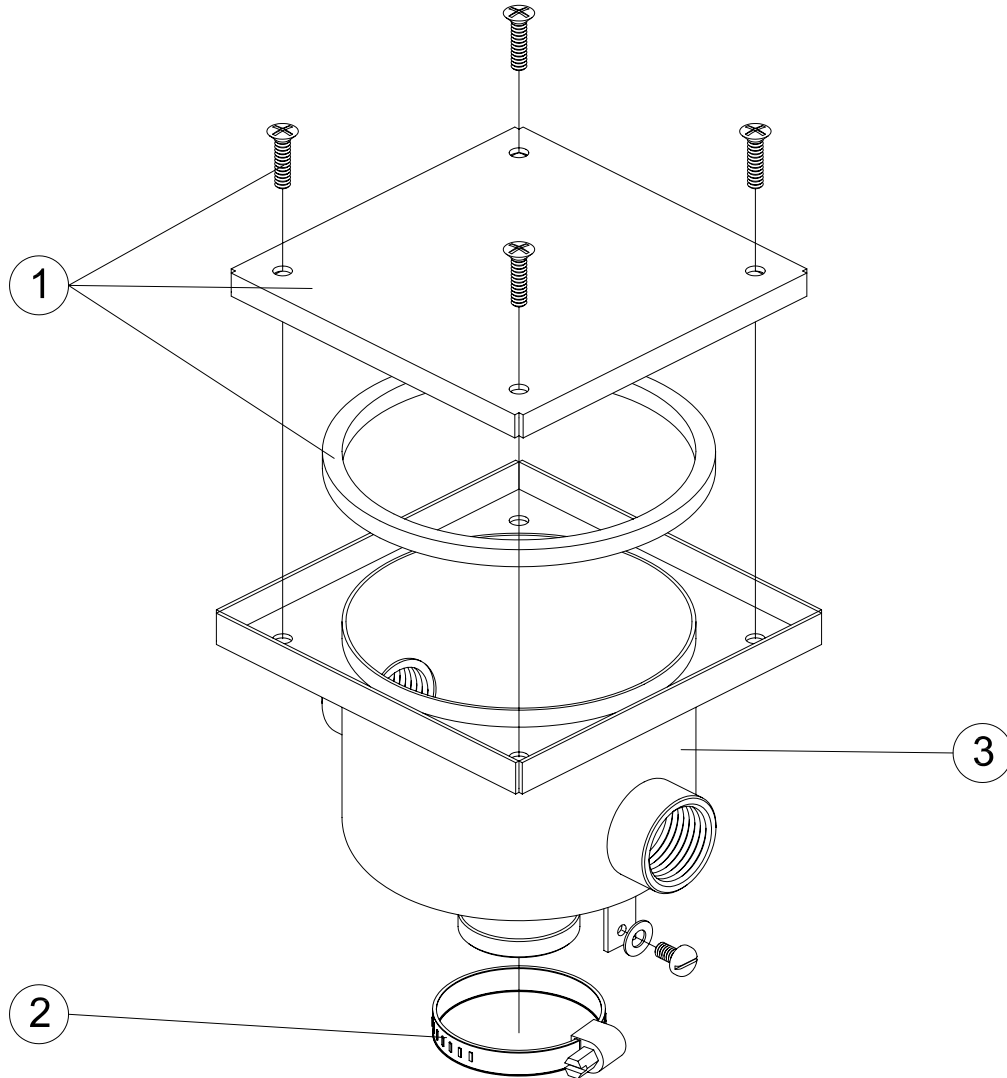
**DESCRIZIONE: SCATOLA DI CONNESSIONE**



POS.	CODICE	DESCRIZIONE	POS.	CODICE	DESCRIZIONE
1	4403020201	COPERCHIO MORSETTIERA INOX	3	00393R0100	CORPO CASSA
2	00393R0009	FLANGIA MIKALOR 25X40			

**CÓDIGOS: 00393**

**DESCRIÇÃO: CAIXA LIGAÇÕES**



POS.	CÓDIGO	DESCRIÇÃO	POS.	CÓDIGO	DESCRIÇÃO
1	4403020201	TAMPA CAIXA LIGAÇOES INOX.	3	00393R0100	CORPO CAIXA
2	00393R0009	FLANGE MIKALOR 25X40			