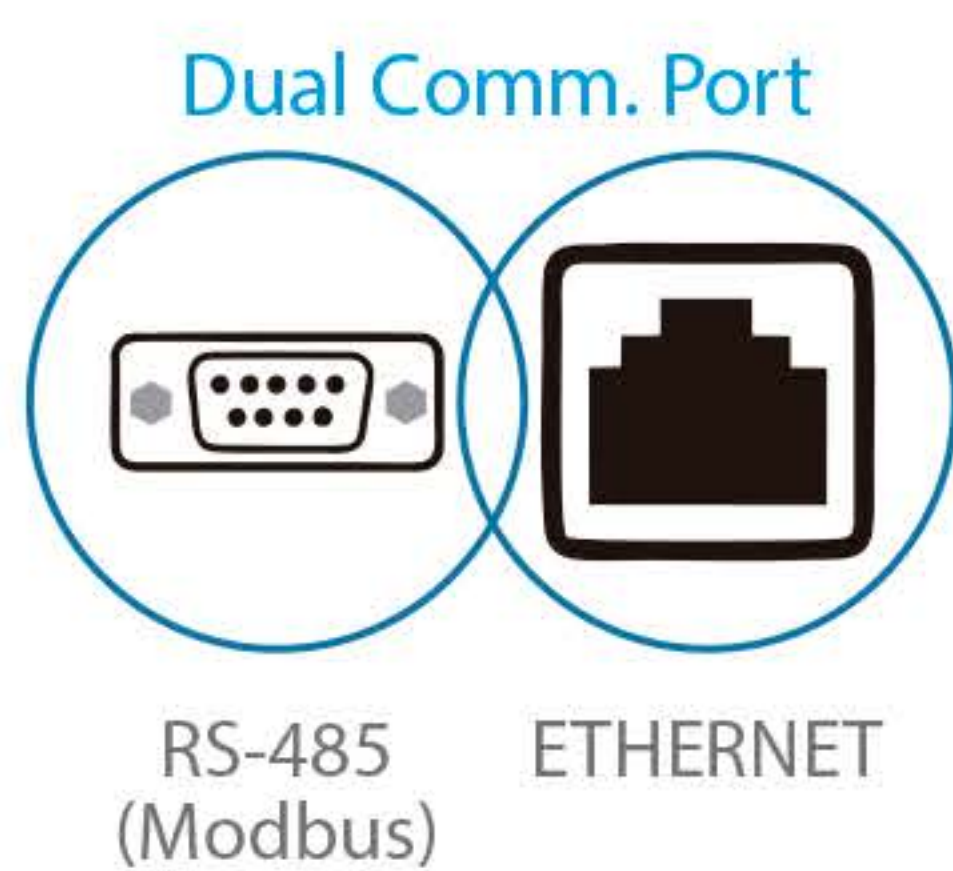


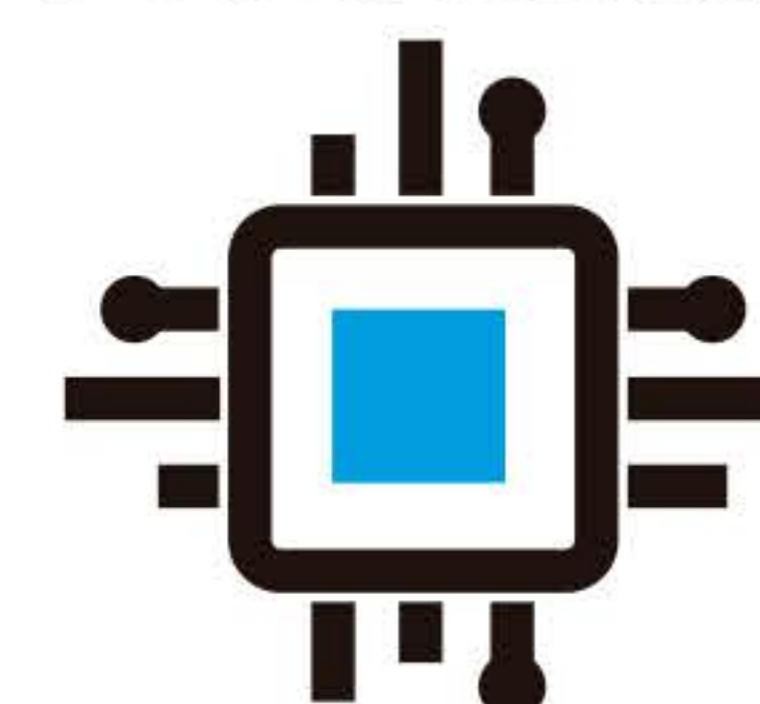
Astralpool Elite Connect

Electrólisis de Sal / Salt Chlorinator

m ³ 60-200	pH	ORP	PPM
g/l °C	Premium 12.000	Low Salt LS	



PoolStation®



Embedded System

Programmable Digital I/O



Elite Connect
El futuro de la cloración salina está aquí

Elite Connect
The future of salt chlorination is here

VENTAJAS / ADVANTAGES

- Monitorización de salinidad y temperatura.
- Pantalla táctil 2.8" TFT color.
- 4 entradas digitales / 4 salidas digitales (relé).
- Salinity and temperature monitoring.
- 2.8" TFT color touchscreen.
- 4 digital inputs / 4 digital outputs (relay).

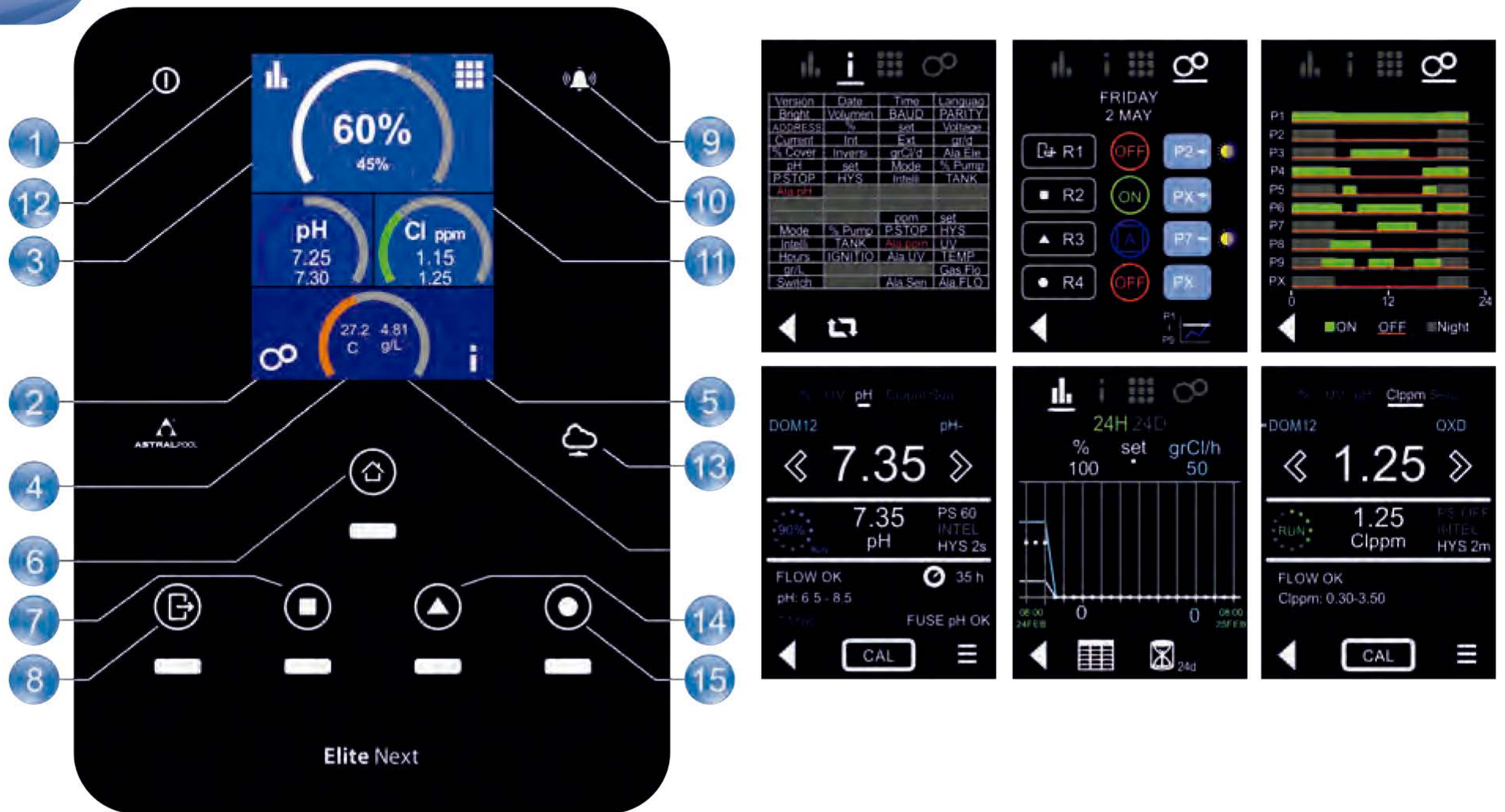
DESCRIPCIÓN

- Funciones de control escalables mediante módulos enchufables S-Driver®. (pH, Rx, PPM)
- Puertos aislados Ethernet/Serial (Modbus®).
- Preparado para ambientes agresivos: IP65.
- Versión Baja Sal (EliteN.LS, Low Salt).
- PoolStation integrado.
- Compatibilidad Fluidra Connect mediante unidad Connect Box.

DESCRIPTION

- Scalable control functions with S-Driver® plug-in modules. (pH, Rx, PPM)
- Isolated Ethernet / Serial Ports (Modbus®).
- Ready for aggressive environments: IP65.
- Low Salt Version (EliteN.LS).
- Integrated PoolStation.
- Fluidra Connect compatibility with Connect Box units.

Astralpool Elite Connect



PANEL DESCRIPTIVO / PANEL DESCRIPTION

1. Indicador de equipo conectado.
Switched ON indicator.
2. Tecla de acceso a histórico de datos.
Log access key.
3. Visualización de valor/consigna de pH.
pH value/set-point display.
4. Visualización TEMPERATURA/SALINIDAD.
TEMPERATURE/SALINITY display.
5. Tecla de configuración de funciones Poolstation®.
Poolstation® functions configuration key.
6. Tecla acceso a MENU PRINCIPAL.
MAIN MENU access key.
7. Accionamiento manual del relé auxiliar 2 (on_off_auto).
Manual operation of the auxiliary relay 2 (on_off_auto).
8. Accionamiento manual del relé auxiliar "BOMBA" (on_off_auto).
Manual operation of the auxiliary relay "PUMP" (on_off_auto).
9. Indicador de ALARMA.
ALARM indicator.
10. Tecla de CONFIGURACION GENERAL del sistema.
System GENERAL CONFIGURATION key.
11. Visualización de valor/consigna de ORP/CLORO (ppm).
ORP (mV)/CHLORINE (ppm) value/set-point display.
12. Tecla acceso a INFORMACION GENERAL del sistema.
System GENERAL INFORMATION access key.
13. Indicador de sistema conectado a la red Poolstation®.
System connected to Poolstation® indicator.
14. Accionamiento manual del relé auxiliar 3 (on_off_auto).
Manual operation of the auxiliary relay 3 (on_off_auto).
15. Accionamiento manual del relé auxiliar 4 (on_off_auto).
Manual operation of the auxiliary relay 4 (on_off_auto).

EliteNext/EliteNextLS(LowSalt)



Ref.EliteConnect
70012
70013
70014
70016

Ref.EliteConnectPH
70019
70021
70023
70025

Ref.EliteConnectPHRX
70031
70032
70033
70035

Ref.EliteConnectPHPPM
70361
70363
70365
70369

Electrolisis salina Salt electrolysis	Hasta Up to
12 gr Cl ₂ /hr	60 m ³
24 gr Cl ₂ /hr	100 m ³
32 gr Cl ₂ /hr	160 m ³
42 gr Cl ₂ /hr	200 m ³

Ref.EliteConnectLS
70037
70039



Incl.

Ref.EliteConnectPHLS
70040
70042



Incl.

Ref.EliteConnectPHRXLS
70047
70048



Incl.

Ref.EliteConnectPHPPMLS
70371
70372



Incl.

12 gr Cl ₂ /hr	60 m ³
24 gr Cl ₂ /hr	100 m ³

Drivers

70049 SD-PH



70054 SD-BOMBA



70051 SD-ORP



70052 SD-PPM



Astralpool Elite Connect



Fuente de Alimentación / Power Supply

Descripción/Description	Modelo / Model			
	EliteC- 12/LS	Elite C-24/LS	Elite C-32	Elite C-42
Tensión de servicio / Input voltage	230 V ac 50/60 Hz.			
Consumo / Consumption (A ac)	0.36 A	0.72 A	0.89 A	0.89 A
Fusible / Fuse (5x20mm)	2AT	3.15AT	4AT	4AT
Salida / Output (A dc)	12 A (2 x 6A)	24 A (2 x 12 A)	32 A (2 x 16 A)	42 A (7 x 6 A)
Producción / Production (gr Cl ₂ /hr)	10 - 12	20 - 24	25 - 32	32 - 42
m ³ Piscina / Pool (16 - 24° C)	60	100	160	200
m ³ Piscina / Pool (+25° C)	50	80	120	160
Salinidad / Salinity	EliteN: 5 - 6 g/l (range 5-12gr/L)		EliteN.LS: 1-2gr/L (range 1-4g/L)	
Temperatura ambiente / Room temperature	max. 40°C			
Envolvente / Enclosure	ABS			
Inversión polaridad / Polarity reversal	2h, 3h, 4h y test (menú config.) / 2h, 3h, 4h and test (config. menu)			
Control producción / Production control	0-100% / 0-100%			
Detector de flujo (gas) Flow Sensor (gas)	Menú config.: activo-inactivo. Config. menu: enabled-disabled.			
Detector flujostato Flow-switch sensor	Menú config.: activo-inactivo. Config. menu: enabled-disabled.			
Control Producción por cobertor Production Control for cover	Menú config. (0 ... 100%). Contacto libre de tensión. Config. menu (0 ... 100%). Potential-free input.			
Control Producción Externo External Production Control	Menú config. 2 estados (0, set%), Contacto libre de tensión. Config. menu 2 levels (0, set%), Potential-free input.			
Diagnos. Electrodo / Check cell function	Sí / Yes			
Paro seguridad pH / Pump Stop	Sí, config. soft 1... 120 min. / Yes, soft config. 1 ... 120 min.			
Monitoriz. Salinidad / Salinity Test	Sí (en tiempo real) / Yes (real time)			
Indicador Alarma sal / Salt alarm indicators	Alta / baja / High / Low			
Menú Conf. Sistema / Setup menu	Pantalla táctil LCD color / LCD colour touchscreen			
Modbus Poolstation Connect	Sí / Yes			
Entradas-Salidas / Inputs-Outputs	4 (digitales) - 4 (relé) / 4 (digital) - 4 (relay)			



Célula de Electrolisis / Electrolysis Cell

Descripción/Description	Modelo / Model			
	EliteC- 12/LS	Elite C-24/LS	Elite C-32	Elite C-42
Electrodos (titanio activado autolimpiante) Electrodes (self-cleaning titanium activated)	Premium Grade: 10.000 - 12.000 hr			
Caudal mín.(m ³ /h) / Flow min. (m ³ / h)	2	4	6	8
Número de electrodos / Number of electrodes	5 (7 LS)	7 (9 LS)	7	13
Material	Derivado metacrilato / Methacrylate derivate			
Conexión a tubería / Line connection	Encolado PVC Ø 63 mm / Gluing PVC Ø 63 mm			
Presión máxima / Maximum pressure	1 Kg/cm ³			
Temperatura trabajo / Working temperature	15 - 40°C max			



Sensores de pH/ORP/ppm Cl₂ / pH/ORP/ppm Cl₂ Sensors

Descripción / Description	pH / ORP / Cl ppm
Rango de media / Measure range	0.0 - 9.9 (pH) / 0 - 999 mV (ORP) / 0 - 5.0 (ppm Cl ₂)
Rango de control / Control Range	7.0 - 7.8 (pH) / 600 - 850 mV (ORP) / 0.25 - 3.0 (ppm Cl ₂)
Precisión / Precision	± 0.1 pH / ± 1 mV (ORP) / ± 0.1 (ppm Cl ₂)
Calibración Calibration	Automática (patrones pH-orp, tarjeta electronica ppm) Automatic (buffers pH-ORP, electronic board ppm)
Salidas control (pH) Control outputs (pH)	Una salida 230 V / 500 mA (conexión bomba dosific.) An output 230 V / 500 mA (dosing pump connection.)
Sensores pH/ORP / pH/ORP sensors Sensor ppm Cl ₂ / ppm Cl ₂ sensor	Cuerpo epoxy, unión sencilla. / Epoxy body, single bond. Cuerpo PVC + diafragma. / PVC body & diaphragme.

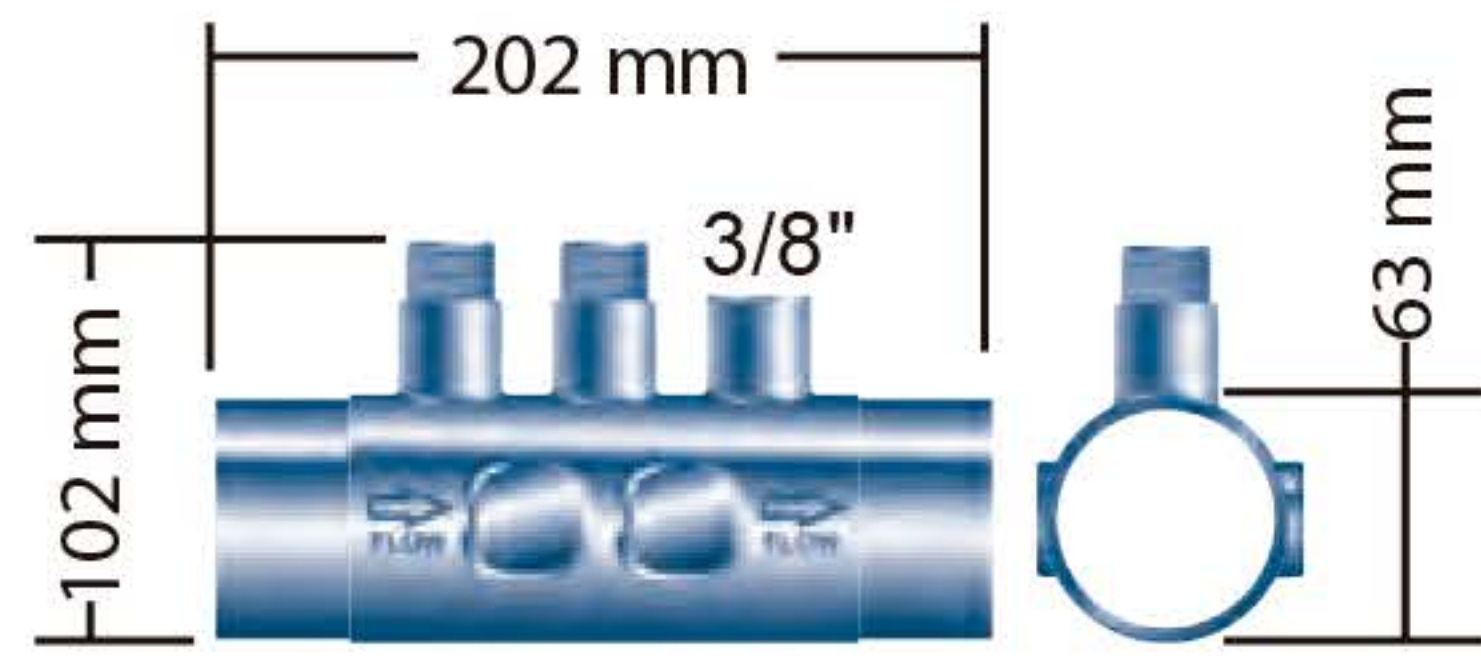
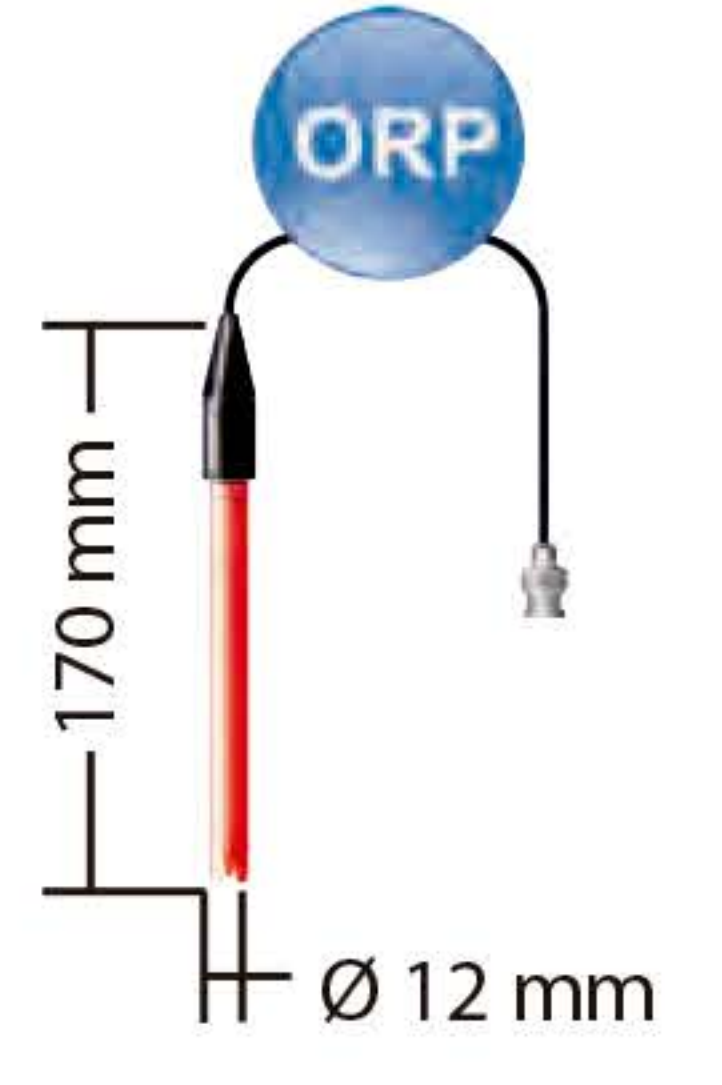
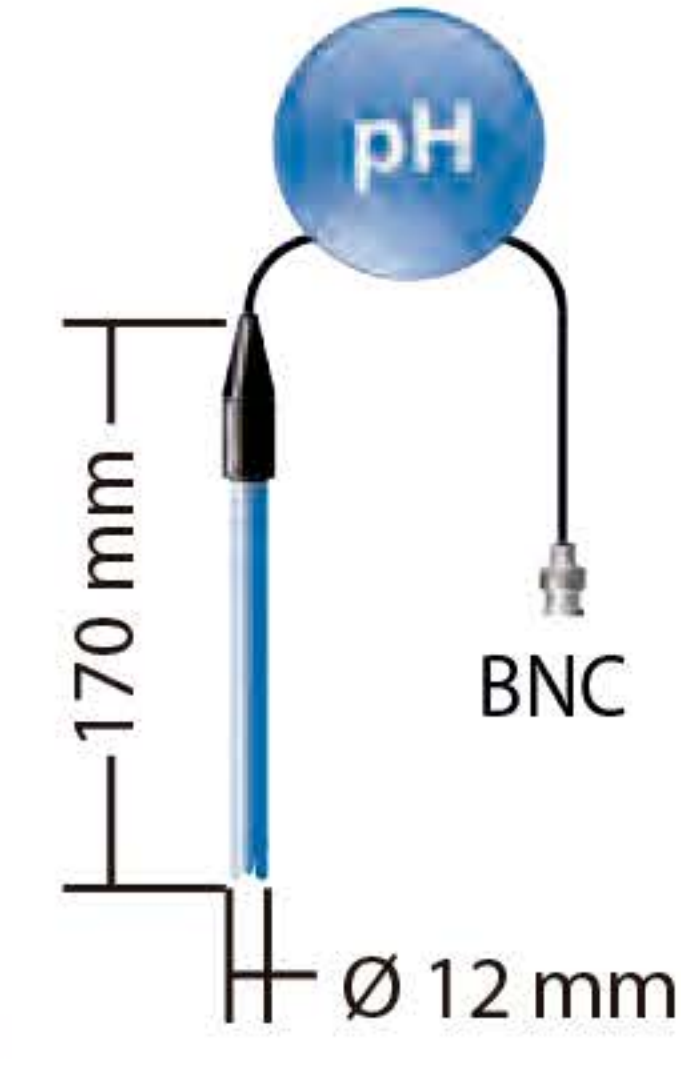
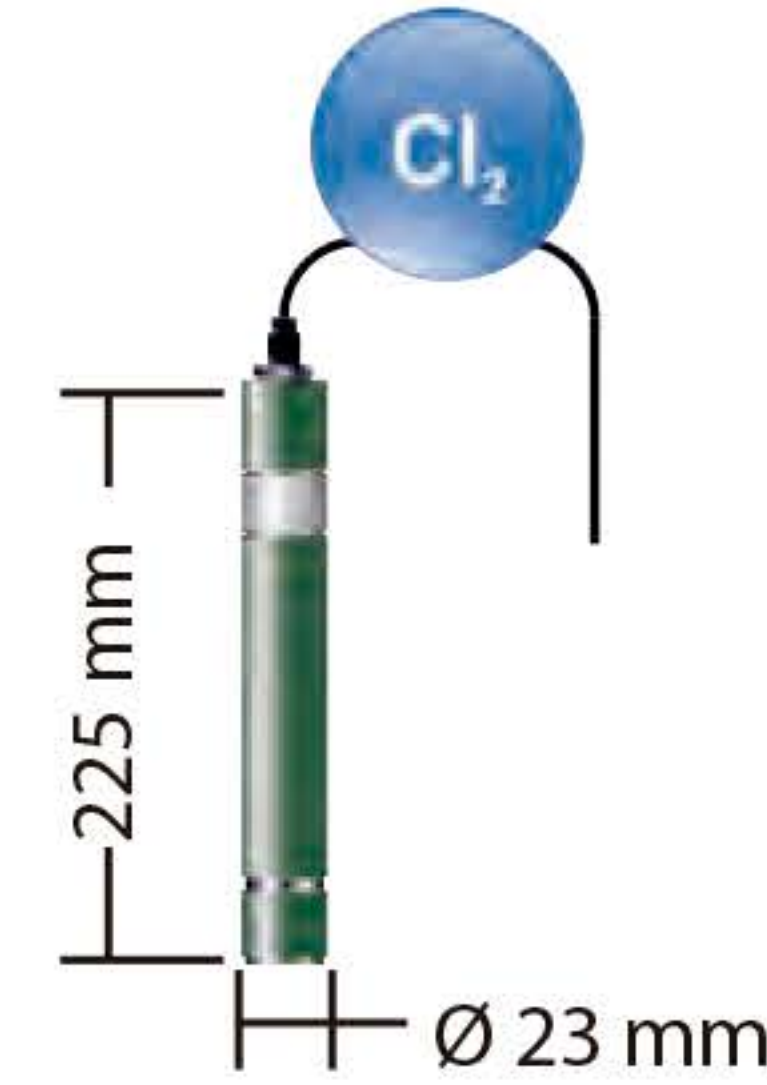
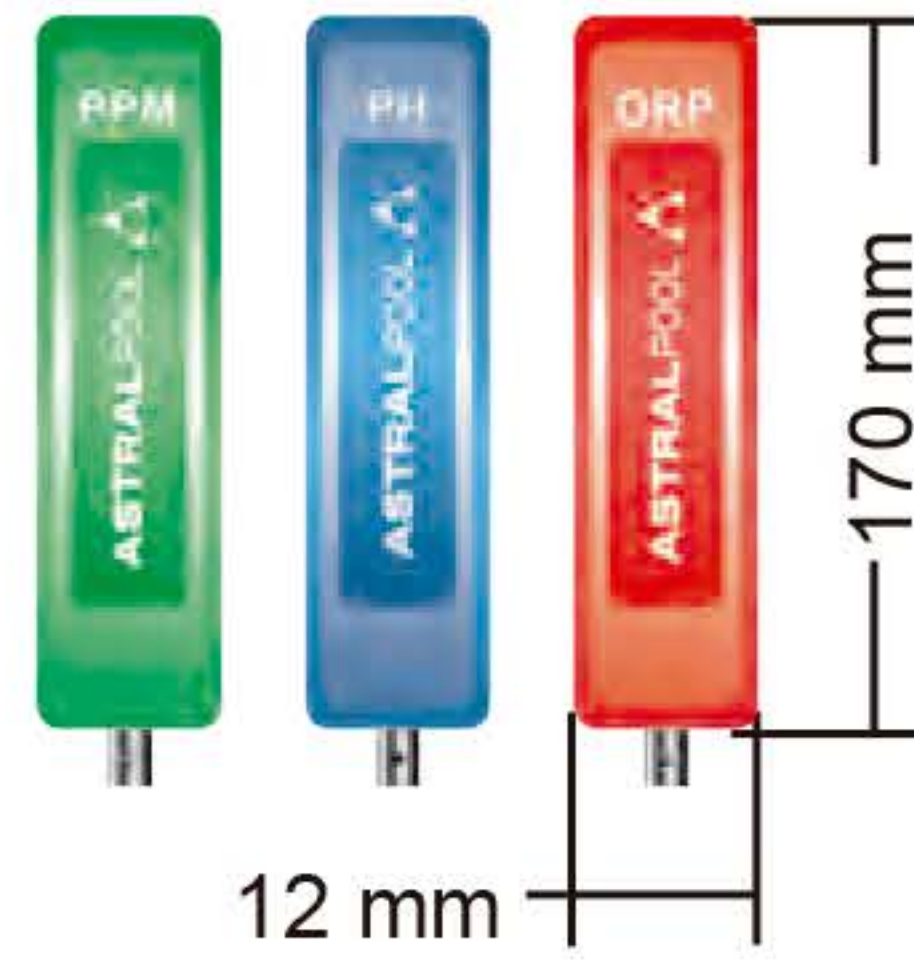


Portasondas / Electrode Holder

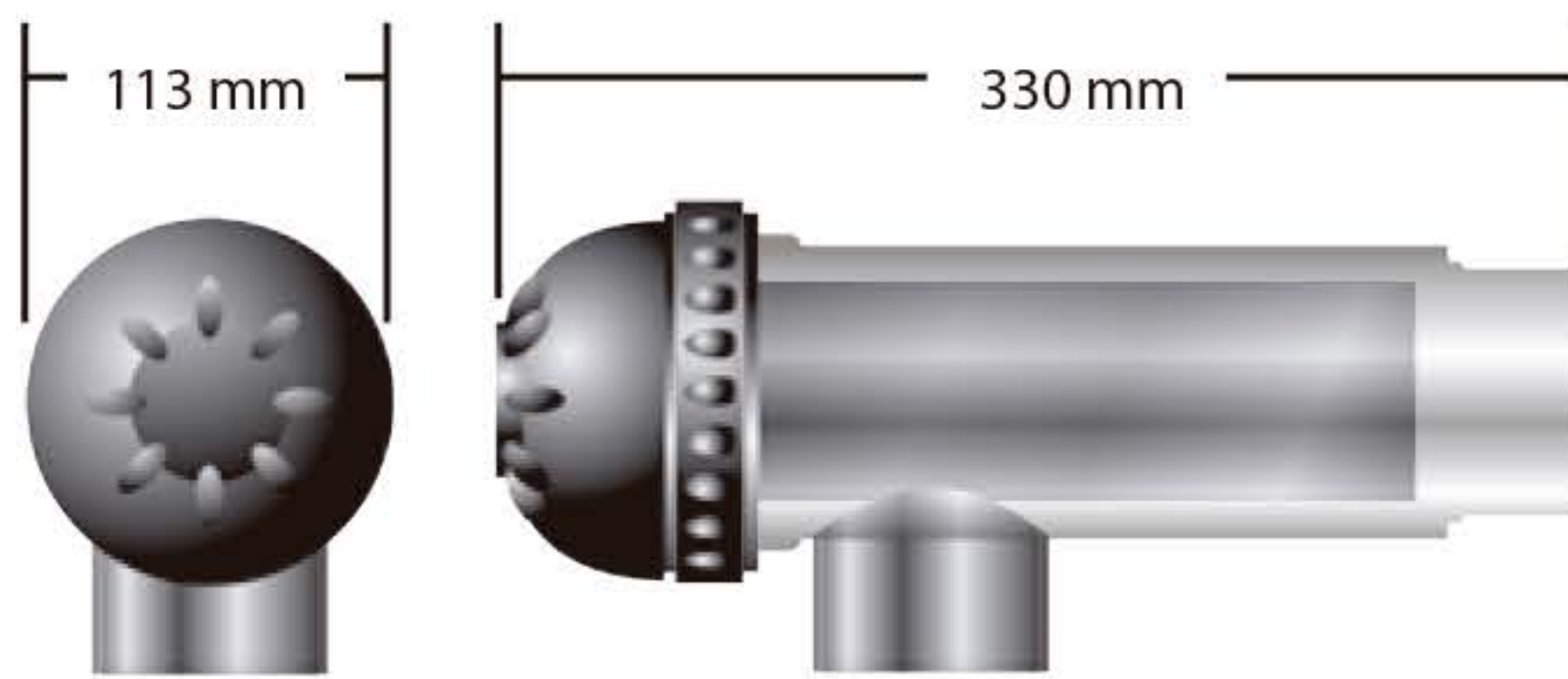
Incluido / included	pH / pH-ORP
---------------------	-------------

Astralpool Elite Connect

Dimensiones / Dimensions



Kit Bomba / Pump Kit



12.24.32

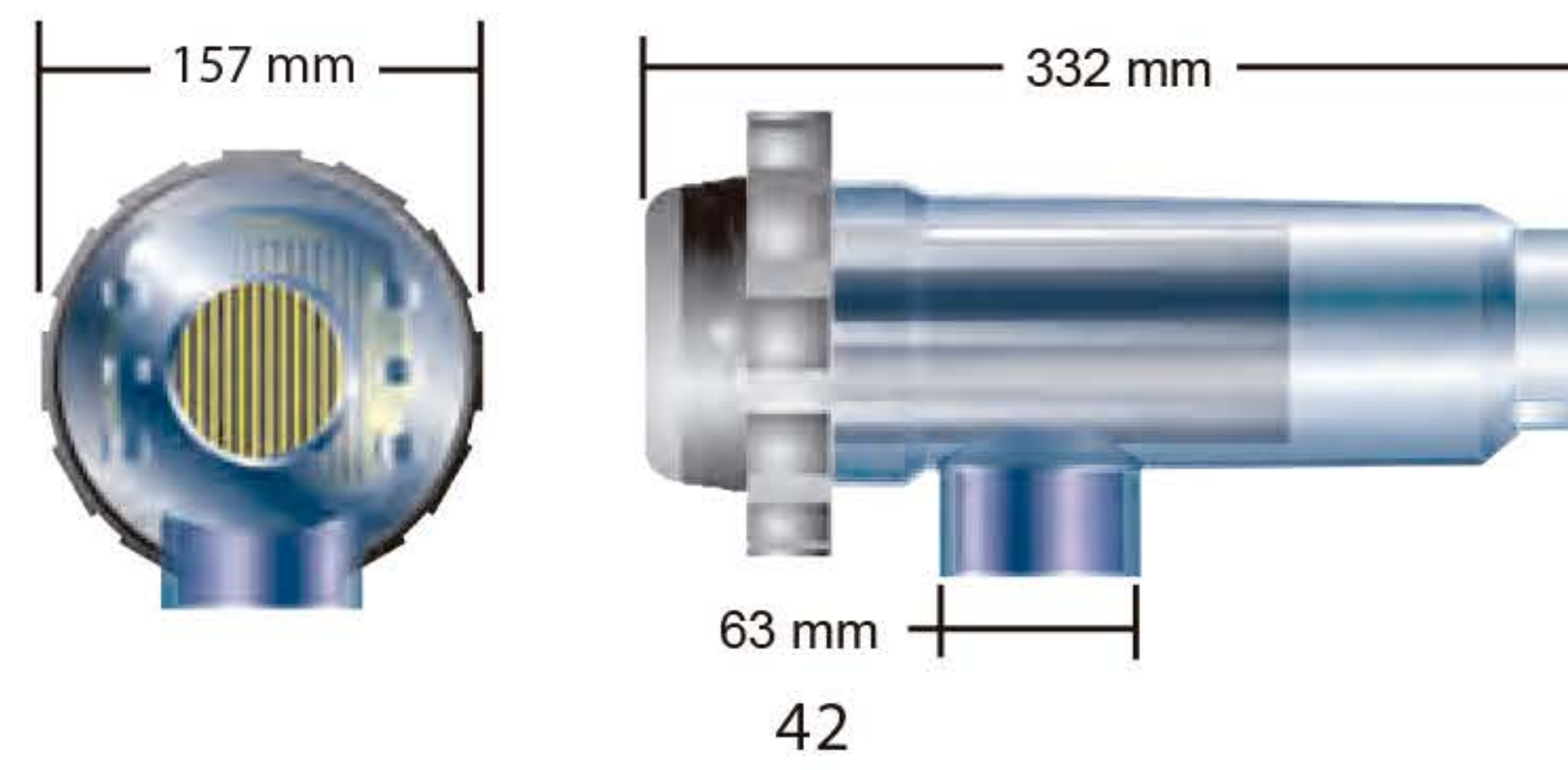


Diagrama de instalación / Installation Diagram

