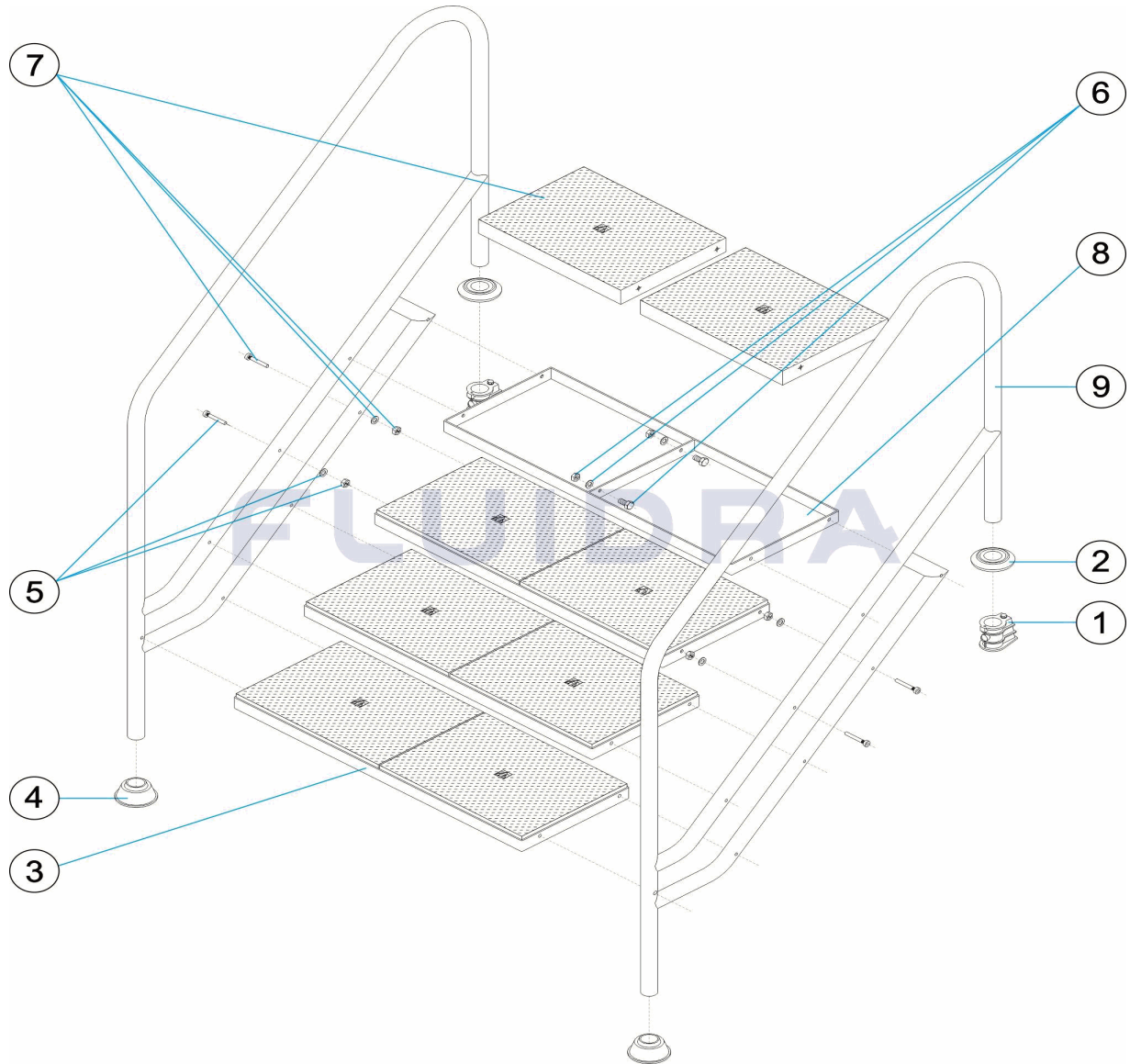


CODIGO 00121, 00122, 00123, 00124, 00125

DESCRIPCION: ESCALERA PISCINA PUBLICA ANCHO 970 MM



ESPAÑOL

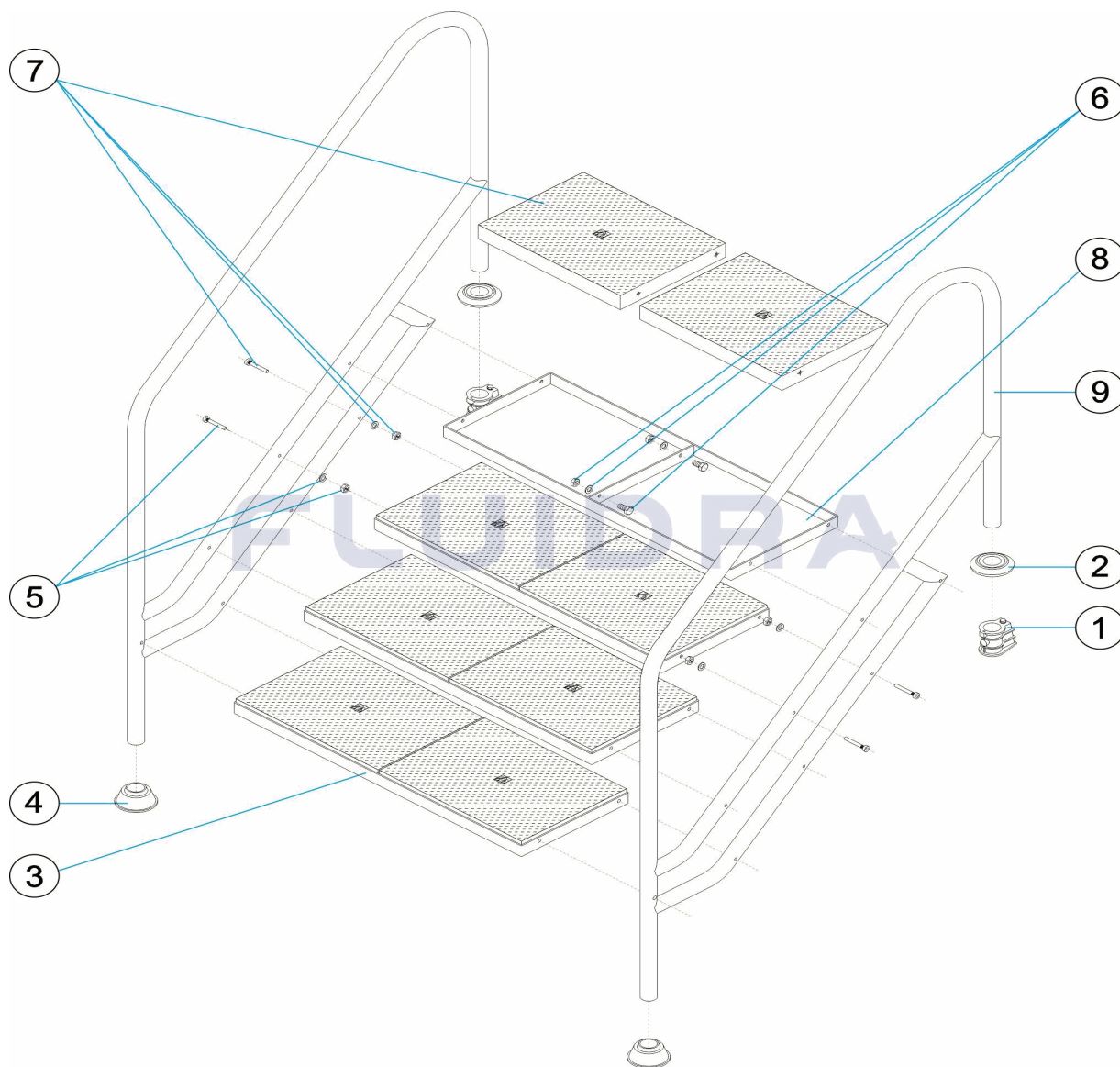
POS	CODIGO	DESCRIPCION	CANTIDAD	POS	CODIGO	DESCRIPCION	CANTIDAD
1	44010101	ANCLAJE ESCALERA		8	15673R0100	MARCO SOPORTE PLATAFORMA	
2	44010103	TAPETA EMBELLECEDORA 316		9	* 00116R1500	PASAMANO ESCALERA 4 PELDAÑOS	
3	440101603	PELDAÑO COMPLETO L-900 ESC.PUBL.		9	* 00117R1500	PASAMANO ESCALERA 5 PELDAÑOS	
4	4401010501	TOPE ARTICULADO		9	* 00118R1500	PASAMANO ESCALERA 6 PELDAÑOS	
5	4401011404	TORNILLERIA PELDAÑO PLASTICO		9	* 00119R1500	PASAMANO ESCALERA 7 PELDAÑOS	
6	4401011606	TORNILLERIA INTERIOR PELDAÑO		9	* 00120R1500	PASAMANO ESCALERA 8 PELDAÑOS	
7	4401011403	PELDAÑO PLASTICO					

CODIGO **00121, 00122, 00123, 00124, 00125**DESCRIPCION: **ESCALERA PISCINA PUBLICA ANCHO 970 MM****OBSERVACIONES**

POS	CODIGO	OBSERVACIONES
9	* 00116R1500	PARA: 00121
9	* 00117R1500	PARA: 00122
9	* 00118R1500	PARA: 00123
9	* 00119R1500	PARA: 00124
9	* 00120R1500	PARA: 00125

CODE **00121, 00122, 00123, 00124, 00125**

DESCRIPTION: **ÉCHELLE PISCINE PUBLIQUE LARGEUR 970 MM**



FRANCAIS

POS	CODE	DESCRIPTION	QUANTITE	POS	CODE	DESCRIPTION	QUANTITE
1	44010101	ANCORAGE D'ÉCHELLE		8	15673R0100	PLATEFORME ESCALIER 970MM	
2	44010103	ENJOLIVEUR AISI 316		9	* 00116R1500	MAIN COURANTE ECHELLE 4 MARCHES	
3	440101603	MARCHE COMPLETE L-900 ECH.PUBL.		9	* 00117R1500	MAIN COURANTE ECHELLE 5 MARCHES	
4	4401010501	TAMPON ARTICULÉ		9	* 00118R1500	MAIN COURANTE ECHELLE 6 MARCHES	
5	4401011404	VISSERIE MARCHE PLASTIQUE		9	* 00119R1500	MAIN COURANTE ECHELLE 7 MARCHES	
6	4401011606	VISSERIE INTERIEUR MARCHE		9	* 00120R1500	MAIN COURANTE ECHELLE 8 MARCHES	
7	4401011403	MARCHE PLASTIQUE LARGEUR					

CODE **00121, 00122, 00123, 00124, 00125**

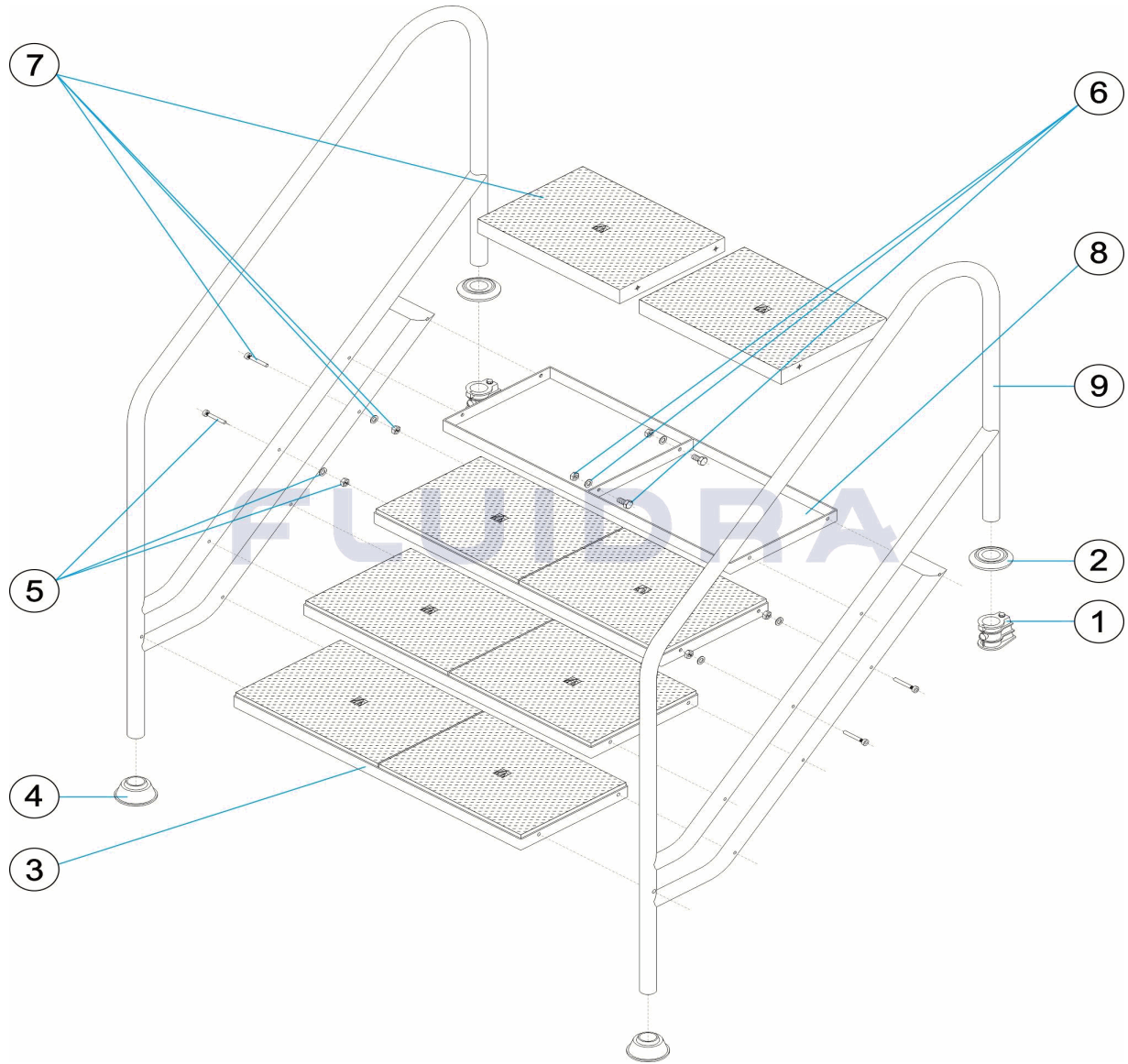
DESCRIPTION: **ÉCHELLE PISCINE PUBLIQUE LARGEUR 970 MM**

OBSERVATIONS

POS	CODE	OBSERVATIONS
9	* 00116R1500	POUR: 00121
9	* 00117R1500	POUR: 00122
9	* 00118R1500	POUR: 00123
9	* 00119R1500	POUR: 00124
9	* 00120R1500	POUR: 00125

CODE 00121, 00122, 00123, 00124, 00125

DESCRIPTION: PUBLIC POOL LADDER WIDTH 970 MM



ENGLISH

POS	CODE	DESCRIPTION	QUANTITY	POS	CODE	DESCRIPTION	QUANTITY
1	44010101	LADDER ANCHOR		8	15673R0100	PLATFORM SUPPORT FRAME	
2	44010103	ESCUTCHEON 316		9	* 00116R1500	HANDRAIL LADDER 4 STEPS	
3	440101603	COMPLETE TREAD L-900 PUBL.STAIR		9	* 00117R1500	HANDRAIL LADDER 5 STEPS	
4	4401010501	ARTICULATED FOOT PAD		9	* 00118R1500	HANDRAIL LADDER 6 STEPS	
5	4401011404	PLASTIC TREAD BOLTS		9	* 00119R1500	HANDRAIL LADDER 7 STEPS	
6	4401011606	INNER TREAD BOLTS		9	* 00120R1500	HANDRAIL LADDER 8 STEPS	
7	4401011403	PLASTIC TREAD					

CODE **00121, 00122, 00123, 00124, 00125**

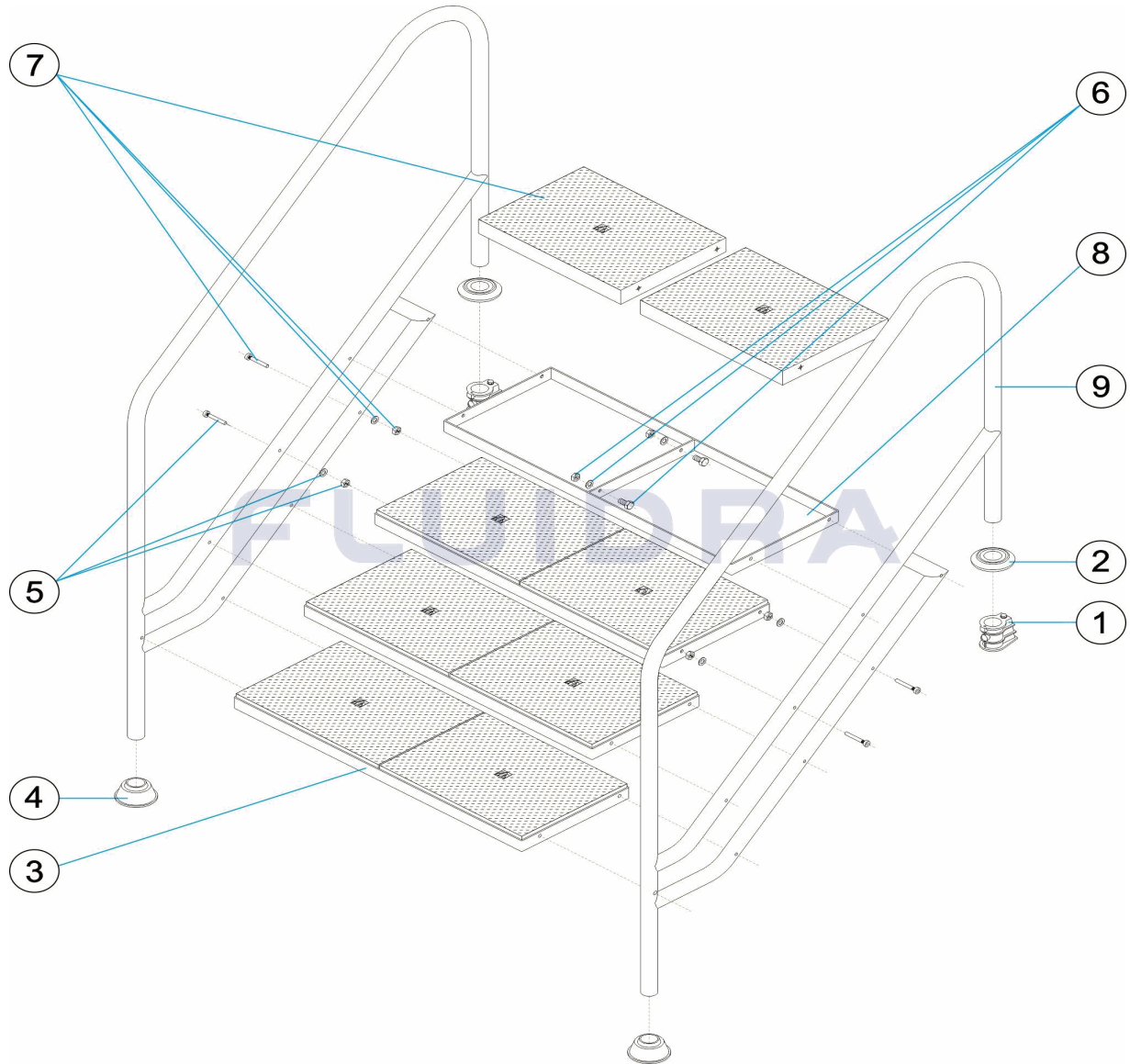
DESCRIPTION: **PUBLIC POOL LADDER WIDTH 970 MM**

OBSERVATIONS

POS	CODE	OBSERVATIONS
9	* 00116R1500	FOR: 00121
9	* 00117R1500	FOR: 00122
9	* 00118R1500	FOR: 00123
9	* 00119R1500	FOR: 00124
9	* 00120R1500	FOR: 00125

CODICE 00121, 00122, 00123, 00124, 00125

DESCRIZIONE: SCALA PISCINA PUBBLICA LARGHEZZA 970 MM



ITALIANO

POS	CODICE	DESCRIZIONE	QUANTITA'	POS	CODICE	DESCRIZIONE	QUANTITA'
1	44010101	ANCORAGGIO SCALA		8	15673R0100	CORNICE SUPPORTO PIATTAFORMA	
2	44010103	COPRIFLANGIA ANCORAGGIO AISI 316		9	* 00116R1500	CORRIMANO SCALA 4 GRADINI	
3	440101603	GRADINO COMPLETO L-900 SC. PUBBL.		9	* 00117R1500	CORRIMANO SCALA 5 GRADINI	
4	4401010501	PIEDINO SNODABILE		9	* 00118R1500	CORRIMANO SCALA 6 GRADINI	
5	4401011404	BULLONERIA GRADINO PLASTICA		9	* 00119R1500	CORRIMANO SCALA 7 GRADINI	
6	4401011606	BULLONERIA INTERNA GRADINO		9	* 00120R1500	CORRIMANO SCALA 8 GRADINI	
7	4401011403	GRADINO IN PLASTICA					

CODICE 00121, 00122, 00123, 00124, 00125

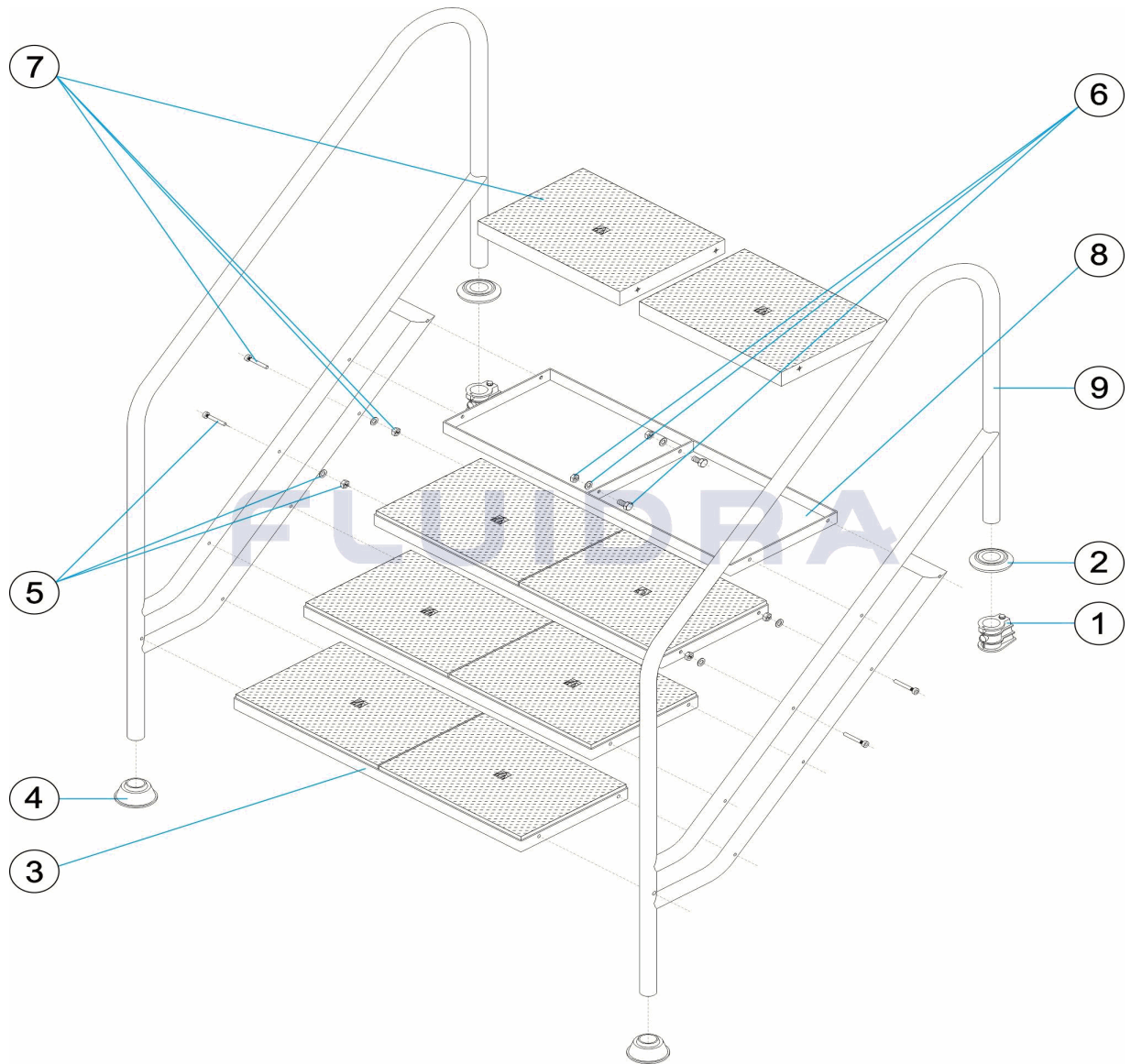
DESCRIZIONE: SCALA PISCINA PUBBLICA LARGHEZZA 970 MM

OSSERVAZIONI

POS	CODICE	OSSERVAZIONI
9	* 00116R1500	PER: 00121
9	* 00117R1500	PER: 00122
9	* 00118R1500	PER: 00123
9	* 00119R1500	PER: 00124
9	* 00120R1500	PER: 00125

CODE 00121, 00122, 00123, 00124, 00125

BESCHREIBUNG: TREPPE ÖFFENTLICHES SCHWIMMBAD BREITE 970 MM



DEUTSCH

POS	CODE	BESCHREIBUNG	MENGE	POS	CODE	BESCHREIBUNG	MENGE
1	44010101	EINBAUHÜLSE		8	15673R0100	STÜTZRAHMEN PLATTFORM	
2	44010103	DEKO-ABSCHLUSSRING 316		9	* 00116R1500	HANDLAUF TREPPE 4 STUFEN	
3	440101603	STUFE KOMPLETT L - 900 TREPPE		9	* 00117R1500	HANDLAUF TREPPE 5 STUFEN	
4	4401010501	BEWEGLICHER ABSCHLUSS		9	* 00118R1500	HANDLAUF TREPPE 6 STUFEN	
5	4401011404	SCHRAUBENSATZ STUFE KUNSTSTOFF		9	* 00119R1500	HANDLAUF TREPPE 7 STUFEN	
6	4401011606	SCHRAUBENSATZ INNEN STUFE		9	* 00120R1500	HANDLAUF TREPPE 8 STUFEN	
7	4401011403	STUFE KUNSTSTOFF					

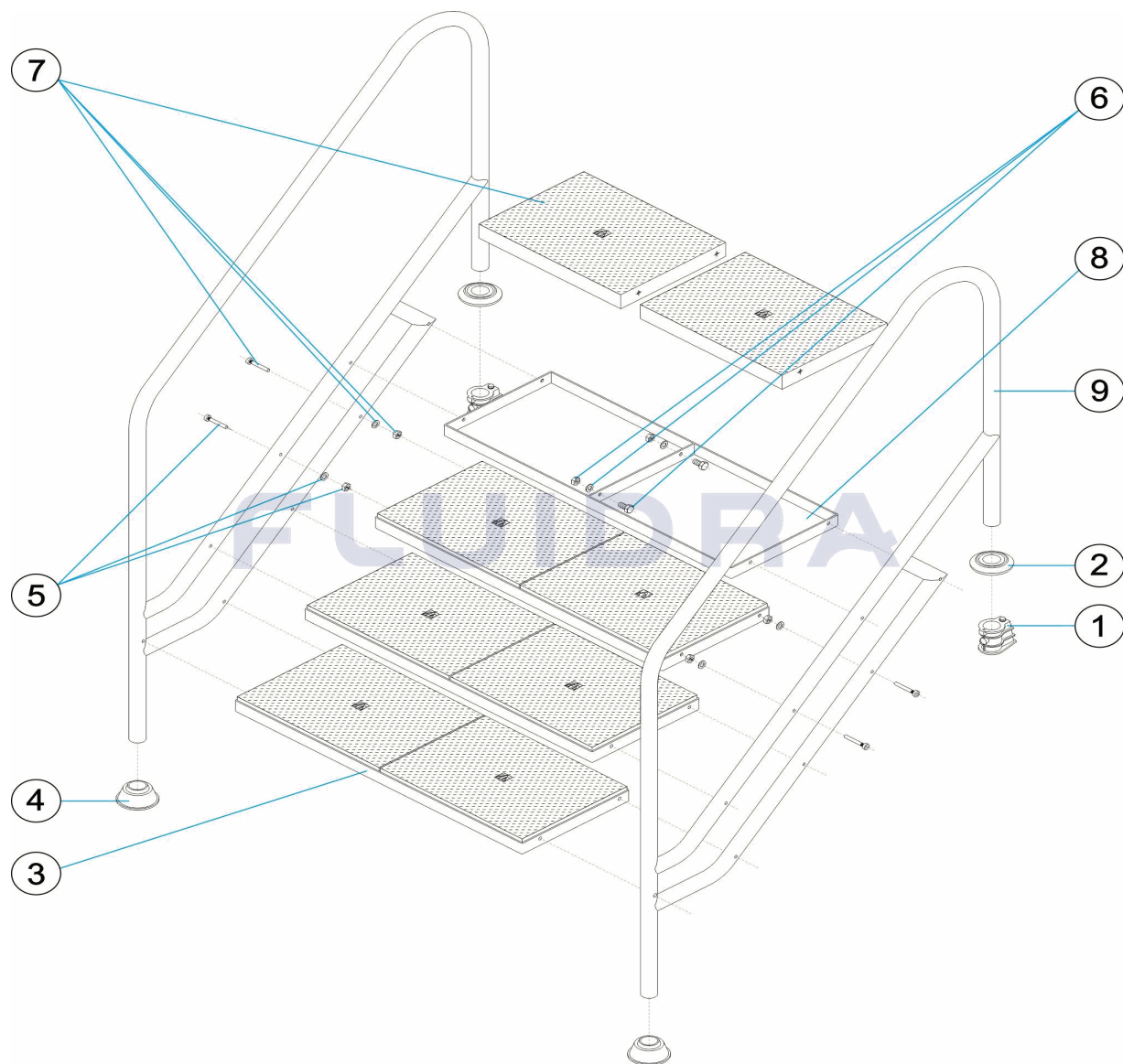
CODE **00121, 00122, 00123, 00124, 00125**

BESCHREIBUNG: **TREPPE ÖFFENTLICHES SCHWIMMBAD BREITE 970 MM**

HINWEISE

POS	CODE	HINWEISE
9	* 00116R1500	FÜR: 00121
9	* 00117R1500	FÜR: 00122
9	* 00118R1500	FÜR: 00123
9	* 00119R1500	FÜR: 00124
9	* 00120R1500	FÜR: 00125

CODIGO **00121, 00122, 00123, 00124, 00125**

 DESCRIÇÃO: **ESCADA PISCINA PÚBLICA LARGURA 970 MM**

PORTUGUES

POS	CODIGO	DESCRIÇÃO	JANTIDADE	POS	CODIGO	DESCRIÇÃO	JANTIDADE
1	44010101	ÂNCORA		8	15673R0100	QUADRO SUPORTE PLATAFORMA	
2	44010103	ESPELHO 316		9	* 00116R1500	CORRIMÃO ESCADA 4 DEGRAUS	
3	440101603	DEGRAU COMPLETO L-900 ESC. PUBL.		9	* 00117R1500	CORRIMÃO ESCADA 5 DEGRAUS	
4	4401010501	BATENTE ARTICULADA		9	* 00118R1500	CORRIMÃO ESCADA 6 DEGRAUS	
5	4401011404	PARAFUSOS DEGRAU PLÁSTICO		9	* 00119R1500	CORRIMÃO ESCADA 7 DEGRAUS	
6	4401011606	CONJUNTO PARAFUSOSINTERIOR DEGRAU		9	* 00120R1500	CORRIMÃO ESCADA 8 DEGRAUS	
7	4401011403	DEGRAU PLÁSTICO					

CODIGO 00121, 00122, 00123, 00124, 00125

DESCRIÇÃO: ESCADA PISCINA PÚBLICA LARGURA 970 MM

OBSERVACÕES

POS	CODIGO	OBSERVACÕES
9	* 00116R1500	PARA: 00121
9	* 00117R1500	PARA: 00122
9	* 00118R1500	PARA: 00123
9	* 00119R1500	PARA: 00124
9	* 00120R1500	PARA: 00125