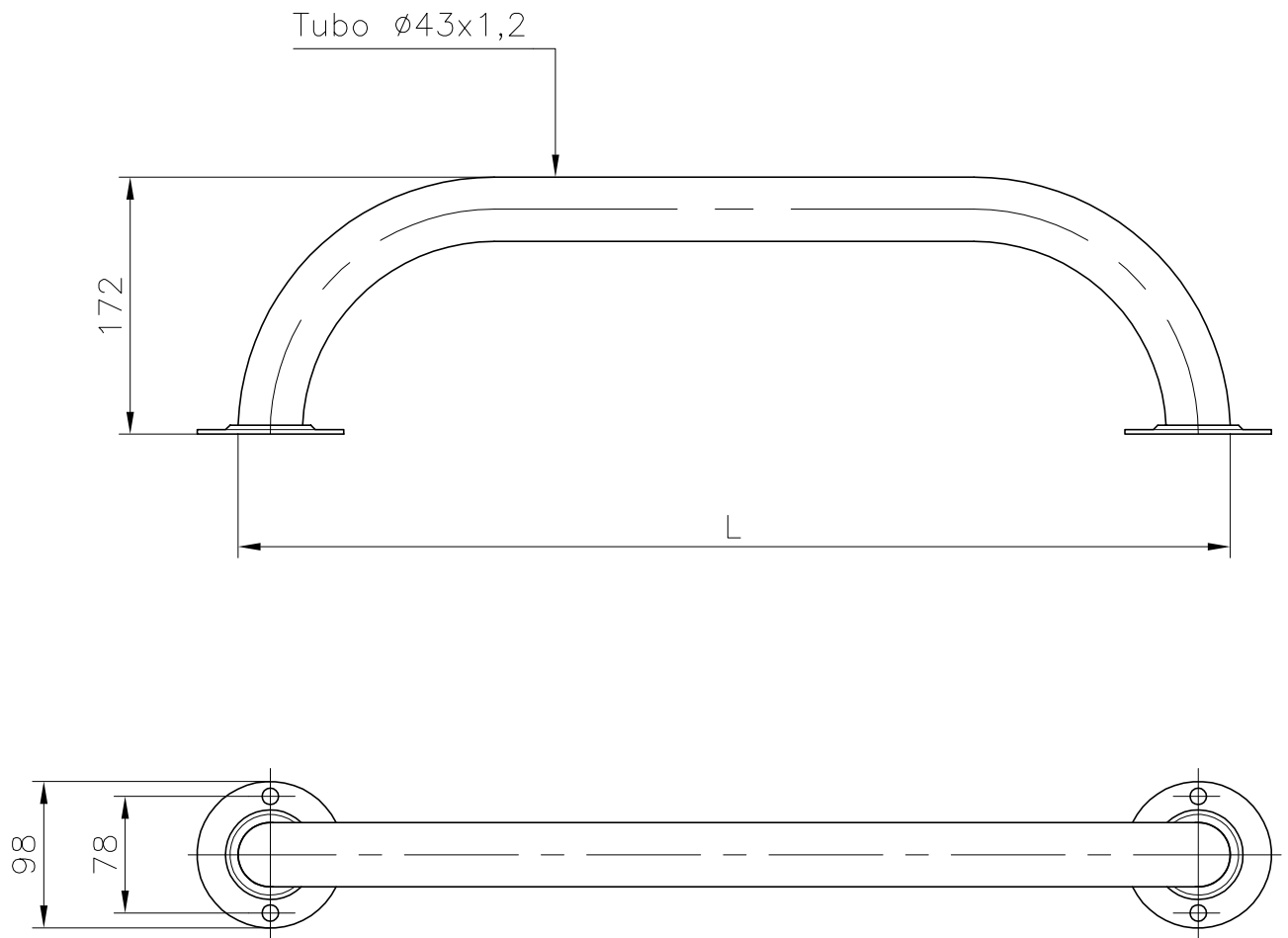




VÁLIDO SÓLO PARA INFORMACION



CÓDIGO	L(mm)
00051	500
00052	1000
00053	2000
00054	2500

Pos.	Modificació	Tolerància general:		Material	AISI-316		Nº peces	
				Denominació:	AGARRADERA CON PLETINAS		Format	
		Dibuixat	02.08.04	M.R.T.			A4	
		Comprovat	02.08.04	J.Morral	Conjunt			Escala
						Codi		
				 				
				Substitueix a:			Data	
				Substituit per:			Data	