

FILTRO EUROPE PRO EUROPE PRO FILTER

Availability date / Fecha disponibilidad: May 2015 / Mayo 2015

1. DESCRIPTION / DESCRIPCIÓN



- . Filter manufactured in resin polyester and fiberglass.
- . Color filter Ral 5015 .
- . Water drain of 1/4".
- . Sand drain 2 1/2".
- . Lid in polyester or methacrylate with screws.
- . **Top access opening diameter 285 mm.**
- . Maximum pressure 2,5 bar.

- . Filtros fabricados con fibra de vidrio y resina de poliéster.
- . Filtro color Ral5015.
- . Purga de agua 1/4".
- . Descarga de arena 2 1/2".
- . Tapa en poliéster o metacrilato con tornillos.
- . **Diámetro acceso superior 285mm.**
- . Presión máxima 2,5bar

2. CHARACTERISTICS / CARACTERÍSTICAS

Code (methacrylate lid)	64990-0100	64991-0100	64992-0100	64993
Code (polyester lid)	64986-0100	64987-0100	64988-0100	64989
Ø (mm)	500	600	750	900
Connections (inch)	1 ½"	2"	2"	2 ½"
Filtering surface (m ²)	0,19	0,3	0,44	0,64
Filtering velocity (m ³ /h/m ²)	50			
Flow (m ³ /h)	9,5	15	22	30
Working pressure (bar)	2,5			
Sand (kg)	120	190	360	580
Net weight (kg)	15	20	25	46
Bed depth (25% freeboard)(mm)	385	430	535	675

FILTRO EUROPE PRO EUROPE PRO FILTER

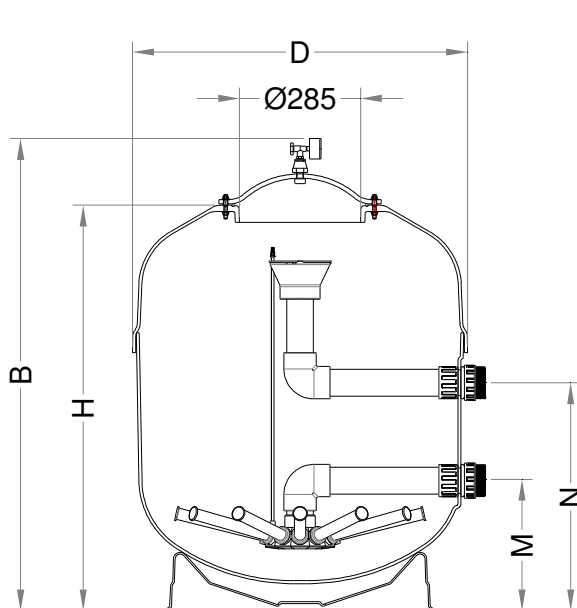
Availability date / Fecha disponibilidad: May 2015 / Mayo 2015

3. PACKAGING / EMBALAGE

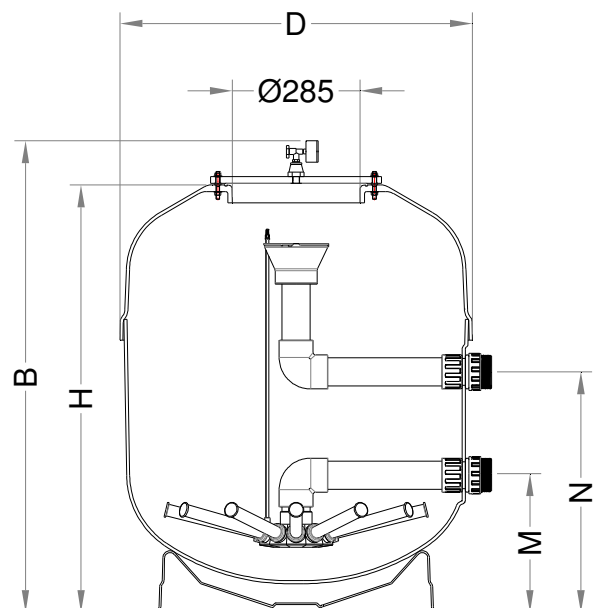
<i>Box (cm)</i>	55 x 55 x 90	70 x 70 x 95	80 x 80 x 109	96 x 96 x 128
<i>Packaging (cm)</i>	120 x 110 x 195	140 x 140 x 205	80 x 80 x 233	96 x 96 x 143
<i>Units per palet</i>	8	8	2	1
<i>Box weight (Kg)</i>	23	26	34	65
<i>Volumen palet (m3)</i>	2,6	3,57	1,66	1,43

4. DIMENSIONS

<i>H (mm)</i>	724	798	953	1095
<i>M (mm)</i>	335	360	325	415
<i>N (mm)</i>	460	485	555	685
<i>D (mm)</i>	545	640	790	940
<i>B polyester lid / methacrylate lid (mm)</i>	867 / 827	941 / 901	1096 / 1057	1238 / 1199



POLYESTER LID



METACHRYLATE LID