

# FILTRO EUROPE PRO LONG EUROPE PRO FILTER LONG

Availability date / Fecha disponibilidad: May 2015 / Mayo 2015

## 1. DESCRIPTION / DESCRIPCIÓN



- . Filter manufactured in resin polyester and fiberglass.
- . Color filter Ral 5015 .
- . Water drain of 1/4".
- . Sand drain 2 1/2".
- . Lid in polyester or methacrylate with screws.
- . **Top access opening diameter 285 mm.**
- . Maximum pressure 2,5 bar.



- . Filtros fabricados con fibra de vidrio y resina de poliéster.
- . Filtro color Ral5015.
- . Purga de agua 1/4".
- . Descarga de arena 2 1/2".
- . Tapa en poliéster o metacrilato con tornillos.
- . **Diámetro acceso superior 285mm.**
- . Presión máxima 2,5bar

## 2. CHARACTERISTICS / CARACTERÍSTICAS

Code ( methacrylate lid )	64998-0100	64999-0100	65000-0100	65002
Code ( polyester lid )	64994-0100	64995-0100	64996-0100	64997
Ø (mm)	500	600	750	900
Connections (inch)	1 ½"	2"	2"	2 ½"
Filtering surface (m <sup>2</sup> )	0,19	0,3	0,44	0,64
Filtering velocity (m <sup>3</sup> /h/m <sup>2</sup> )	50			
Flow (m <sup>3</sup> /h)	9,5	15	22	30
Working pressure (bar)	2,5			
Sand (kg)	155	240	430	615
Net weight (kg)	20	25	33	51
Bed depth (25% freeboard )(mm)	485	535	630	715

# FILTRO EUROPE PRO LONG EUROPE PRO FILTER LONG

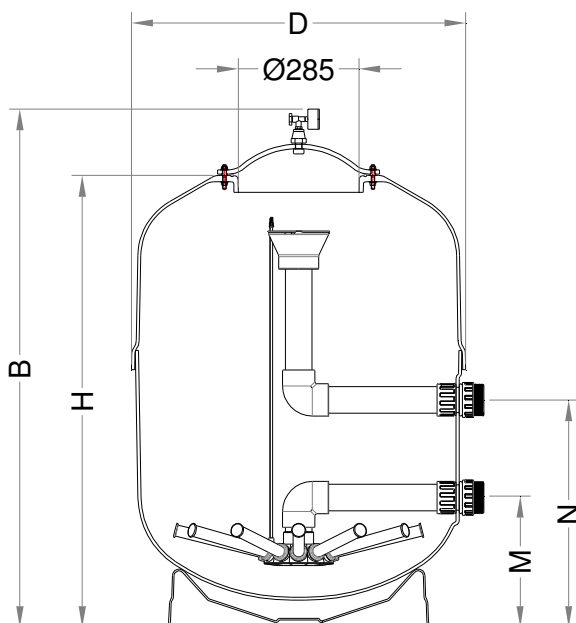
Availability date / Fecha disponibilidad: May 2015 / Mayo 2015

## 3. PACKAGING / EMBALAGE

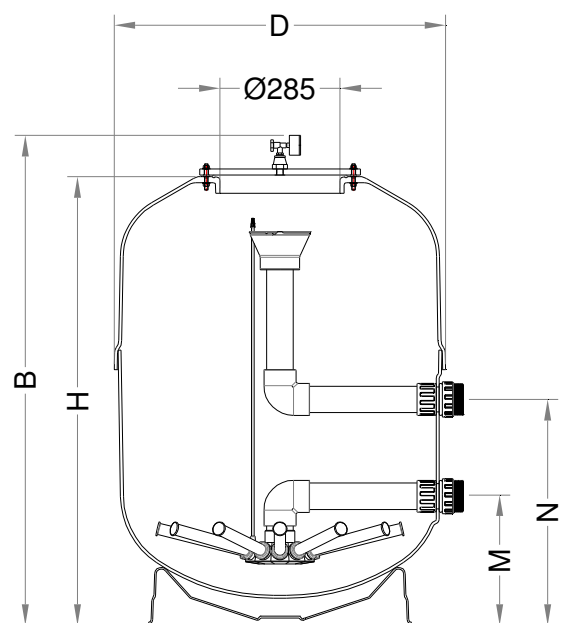
<i>Box (cm)</i>	55 x 55 x 90	70 x 70 x 95	80 x 80 x 109	96 x 96 x 128
<i>Packaging (cm)</i>	120 x 110 x 195	140 x 140 x 205	80 x 80 x 233	96 x 96 x 143
<i>Units per palet</i>	8	8	2	1
<i>Box weight ( Kg )</i>	23	26	34	65
<i>Volumen palet ( m3 )</i>	2,6	3,57	1,66	1,43

## 4. DIMENSIONS

<i>H ( mm )</i>	891	946	1065	1135
<i>M ( mm )</i>	335	360	325	415
<i>N ( mm )</i>	460	485	555	685
<i>D ( mm )</i>	545	640	790	940
<i>B polyester lid / methacrylate lid ( mm )</i>	1034 / 994	1089 / 1049	1208 / 1169	1278 / 1239



POLYESTER LID



METACHRYLATE LID