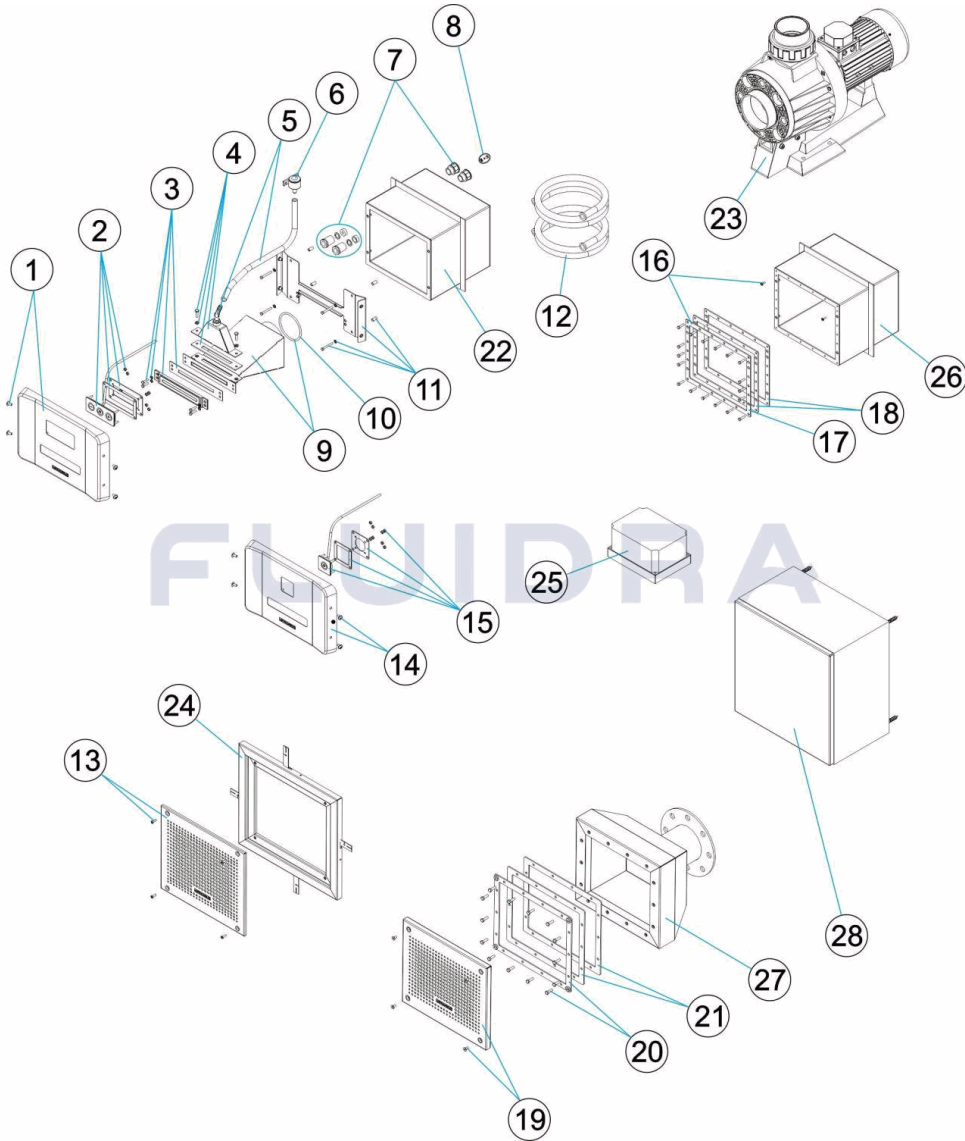


CODIGO **65497, 65498, 66043, 66044**

DESCRIPCION: **E.C.C. ADVANCE/BASIC ND**



ESPAÑOL

POS	CODIGO	DESCRIPCION	CANTIDAD	POS	CODIGO	DESCRIPCION	CANTIDAD
1	* 4402050031	CARATULA ECC.		14	* 4402050040	CARATULA ECC.	
2	* 4402050032	PULSADOR COMPLETO		15	* 4402050041	PULSADOR COMPLETO	
3	4402050033	BOCA ECC		16	* 4402050042	TORNILLERIA MARCO INOX.	
4	4402050034	CAMPANA VENTURI		17	* 4402050043	MARCO INOX	
5	4402050502	CONDUCTO ASPIRACION VENTURI L.350 M/I		18	* 4402050044	JUNTA MARCO INOX.	
6	4402050109	VALVULA ASPIRACION AIRE		19	* 4402050045	REJA ASPIRACIÓN LINER	
7	* 4402050035	PRENSAESTOPAS E.C.C.		20	* 4402050046	BRIDA LINER	
7	* 4402050036	PRENSAESTOPAS E.C.C.		21	* 4402050047	JUNTA REJA ASPIRACIÓN	
8	4401041507	TOMA DE TIERRA		22	* 65497R0100	CAJA ALOJAMIENTO	
9	4402050048	BOCA ECC + JUNTA		23	65549	BOMBA CONTRACORRIENTE	
10	4402050049	JUNTA TORICA D. 81,92X5,33		24	* 4402050060	MARCO REJA	
11	4402050037	SOPORTE E.C.C.		25	* 65498R3000	ARMARIO DE MANIOBRA	
12	4402050029	MANGUERA PASACABLES		26	* 66043R0100	CAJA ALOJAMIENTO ECC LINER	

CODIGO 65497, 65498, 66043, 66044

DESCRIPCION: E.C.C. ADVANCE/BASIC ND

13	* 4402050039	REJA ASPIRACIÓN HORMIÓN	27	66043R0510	CUERPO REJA ASPIRACION LINER
28	* 65497R3000	ARMARIO VARIADOR			

CODIGO 65497, 65498, 66043, 66044

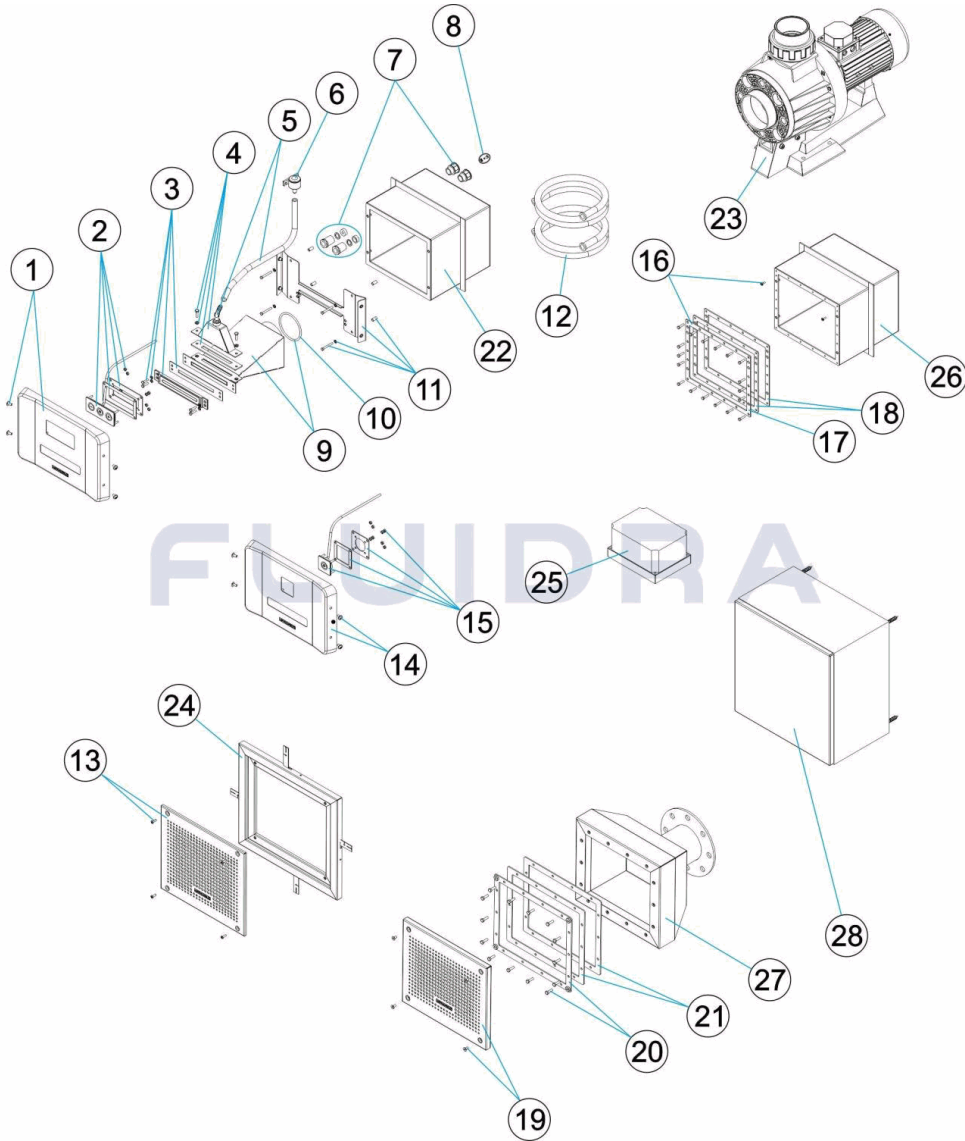
DESCRIPCION: E.C.C. ADVANCE/BASIC ND

OBSERVACIONES

POS	CODIGO	OBSERVACIONES
1	4402050031	PARA: 65497, 66043
2	4402050032	PARA: 65497, 66043
7	4402050035	PARA: 65497, 66043
7	4402050036	PARA: 65498, 66044
13	4402050039	PARA: 65497, 65498
14	4402050040	PARA: 65498, 66044
15	4402050041	PARA: 65498, 66044
16	4402050042	PARA: 66043, 66044
17	4402050043	PARA: 66043, 66044
18	4402050044	PARA: 66043, 66044
19	4402050045	PARA: 66043, 66044
20	4402050046	PARA: 66043, 66044
21	4402050047	PARA: 66043, 66044
22	65497R0100	PARA: 65497, 65498
24	4402050060	PARA: 65497, 65498
25	65498R3000	PARA: 65498, 66044
26	66043R0100	PARA: 66043, 66044
28	65497R3000	PARA: 65497, 66043

CODE **65497, 65498, 66043, 66044**

DESCRIPTION: **E.C.C. ADVANCE/BASIC ND**



FRANCAIS

POS	CODE	DESCRIPTION	QUANTITE	POS	CODE	DESCRIPTION	QUANTITE
1	* 4402050031	COUVERCLE ECC.		14	* 4402050040	COUVERCLE ECC.	
2	* 4402050032	BOUCHON POUSSOIR		15	* 4402050041	BOUCHON POUSSOIR	
3	4402050033	BOUCHE ECC		16	* 4402050042	VIS FACADE INOX	
4	4402050034	DISPOSITIF D'ASPIRATION VENTURI		17	* 4402050043	CADRE INOX	
5	4402050502	TUYAU D'ASPIRATION ET VENTURI L-350 M/I		18	* 4402050044	JOINT FACADE CARREE INOX	
6	4402050109	VALVE ASPIRATION D'AIR		19	* 4402050045	GRILLE D'ASPIRATION LINER	
7	* 4402050035	PRESSE ETOUPE		20	* 4402050046	BRIDE LINER	
7	* 4402050036	PRESSE ETOUPE		21	* 4402050047	JOINT GRILLE D'ASPIRATION	
8	4401041507	PRISE DE TERRE		22	* 65497R0100	BOÎTIER LOGEMENT	
9	4402050048	BOUCHE ECC + JOINT TORIQUE		23	65549	POMPE CONTRE-COURANT	
10	4402050049	JOINT TORIQUE D. 81,92X5,33		24	* 4402050060	CADRE GRILLE	
11	4402050037	SUPPORT E.C.C.		25	* 65498R3000	COFFRET COMMANDE	
12	4402050029	PASSE-CÂBLE		26	* 66043R0100	BOÎTIER LOGEMENT ECC LINER	

*** VOIR FICHE D'OBSERVATIONS**

CODE **65497, 65498, 66043, 66044**

DESCRIPTION: **E.C.C. ADVANCE/BASIC ND**

13	* 4402050039	GRILLE D'ASPIRATION BÉTON	27	66043R0510	CORPS GRILLE D'ASPIRATION LINER
28	* 65497R3000	BOÎTIER VARIATEUR			

CODE **65497, 65498, 66043, 66044**

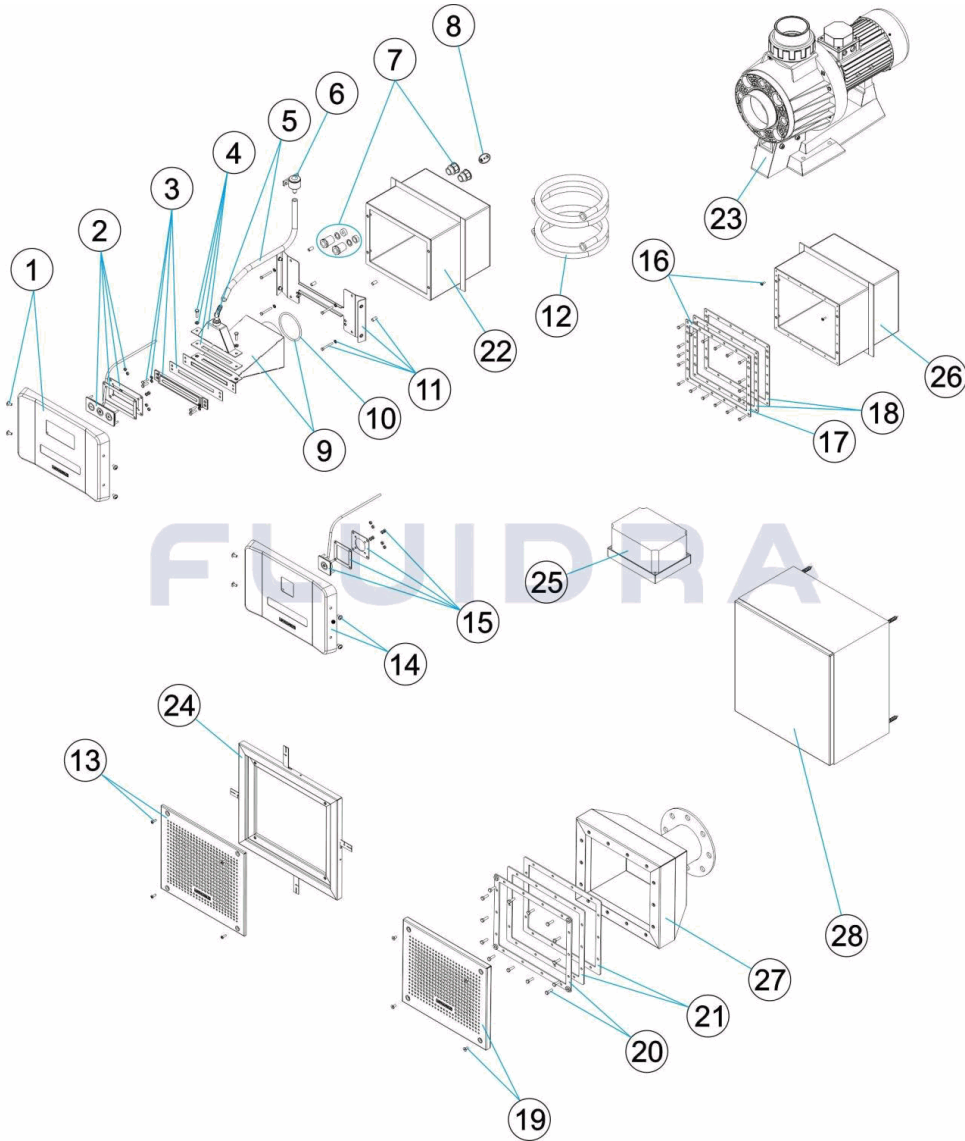
DESCRIPTION: **E.C.C. ADVANCE/BASIC ND**

OBSERVATIONS

POS	CODE	OBSERVATIONS
1	4402050031	POUR: 65497, 66043
2	4402050032	POUR: 65497, 66043
7	4402050035	POUR: 65497, 66043
7	4402050036	POUR: 65498, 66044
13	4402050039	POUR: 65497, 65498
14	4402050040	POUR: 65498, 66044
15	4402050041	POUR: 65498, 66044
16	4402050042	POUR: 66043, 66044
17	4402050043	POUR: 66043, 66044
18	4402050044	POUR: 66043, 66044
19	4402050045	POUR: 66043, 66044
20	4402050046	POUR: 66043, 66044
21	4402050047	POUR: 66043, 66044
22	65497R0100	POUR: 65497, 65498
24	4402050060	POUR: 65497, 65498
25	65498R3000	POUR: 65498, 66044
26	66043R0100	POUR: 66043, 66044
28	65497R3000	POUR: 65497, 66043

CODE **65497, 65498, 66043, 66044**

DESCRIPTION: **E.C.C. ADVANCE/BASIC ND**



ENGLISH

POS	CODE	DESCRIPTION	QUANTITY	POS	CODE	DESCRIPTION	QUANTITY
1	* 4402050031	COVER ECC.		14	* 4402050040	COVER ECC.	
2	* 4402050032	COMPLETE SWITCH		15	* 4402050041	COMPLETE SWITCH	
3	4402050033	NOZZLE ECC		16	* 4402050042	S.S. FRAME SCREWS	
4	4402050034	VENTURI HOOD		17	* 4402050043	S. S. FRAME	
5	4402050502	VENTURI SUCTION CONDUIT L-350 M/M.		18	* 4402050044	S.S. FRAME GASKET	
6	4402050109	AIR SUCTION VALVE		19	* 4402050045	SUCTION GRILL LINER	
7	* 4402050035	CCU CABLE GLAND		20	* 4402050046	FLANGE LINER	
7	* 4402050036	CCU CABLE GLAND		21	* 4402050047	SUCTION GRILL GASKET	
8	4401041507	EARTH CONNECTION		22	* 65497R0100	ECC HOUSING CASE	
9	4402050048	NOZZLE ECC + O-RING		23	65549	COUNTER-CURRENT PUMP	
10	4402050049	O-RING D. 81,92X5,33		24	* 4402050060	GRILL FRAME	
11	4402050037	E.C.C. SUPPORT		25	* 65498R3000	CONTROL PANEL	
12	4402050029	HOSE CABLE GLAND		26	* 66043R0100	HOUSING CASE ECC LINER	

*** SEE OBSERVATIONS SHEET**

CODE **65497, 65498, 66043, 66044**

DESCRIPTION: **E.C.C. ADVANCE/BASIC ND**

13	* 4402050039	SUCTION GRILL CONCRETE	27	66043R0510	LINER SUCTION GRILL BODY
28	* 65497R3000	INVERTER CABINET			

CODE **65497, 65498, 66043, 66044**

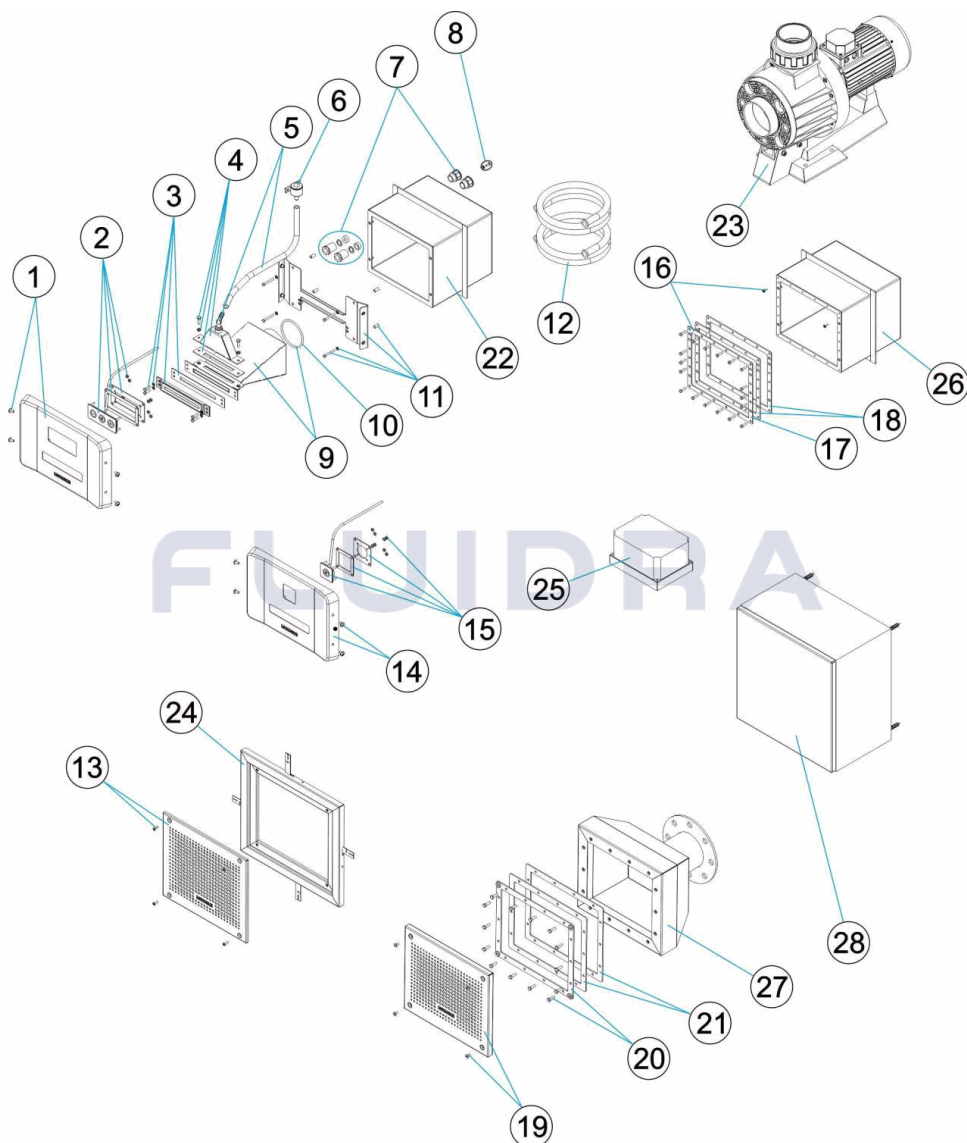
DESCRIPTION: **E.C.C. ADVANCE/BASIC ND**

OBSERVATIONS

POS	CODE	OBSERVATIONS
1	4402050031	FOR: 65497, 66043
2	4402050032	FOR: 65497, 66043
7	4402050035	FOR: 65497, 66043
7	4402050036	FOR: 65498, 66044
13	4402050039	FOR: 65497, 65498
14	4402050040	FOR: 65498, 66044
15	4402050041	FOR: 65498, 66044
16	4402050042	FOR: 66043, 66044
17	4402050043	FOR: 66043, 66044
18	4402050044	FOR: 66043, 66044
19	4402050045	FOR: 66043, 66044
20	4402050046	FOR: 66043, 66044
21	4402050047	FOR: 66043, 66044
22	65497R0100	FOR: 65497, 65498
24	4402050060	FOR: 65497, 65498
25	65498R3000	FOR: 65498, 66044
26	66043R0100	FOR: 66043, 66044
28	65497R3000	FOR: 65497, 66043

CODICE 65497, 65498, 66043, 66044

DESCRIZIONE: E.C.C. ADVANCE/BASIC ND



ITALIANO

POS	CODICE	DESCRIZIONE	QUANTITA'	POS	CODICE	DESCRIZIONE	QUANTITA'
1	* 4402050031	COPERCHIO ECC.		14	* 4402050040	COPERCHIO ECC.	
2	* 4402050032	PULSANTE COMPLETO		15	* 4402050041	PULSANTE COMPLETO	
3	4402050033	BOCCA ECC		16	* 4402050042	BULLONERIA PER CORNICE INOX	
4	4402050034	CAPPA VENTURI		17	* 4402050043	CORNICE INOX	
5	4402050502	CONDOTTO DI ASPIRAZIONE VENTURI L-35C		18	* 4402050044	GUANIZIONE PER CORNICE INOX	
6	4402050109	VALVOLA DI ASPIRAZIONE ARIA		19	* 4402050045	GRIGLIA ASPIRAZIONE LINER	
7	* 4402050035	PRESSACAVO N.C.C.		20	* 4402050046	FLANGIA LINER	
7	* 4402050036	PRESSACAVO N.C.C.		21	* 4402050047	GUARNIZIONE GRIGLIA ASPIRAZIONE	
8	4401041507	PRESA A TERRA		22	* 65497R0100	CASSA ALLOGGIO	
9	4402050048	BOCCA ECC + GIUNTURA TORICA		23	65549	POMPA CONTROCORRENTE	
10	4402050049	GIUNTURA TORICA D. 81,92X5,33		24	* 4402050060	CORNICE GRIGLIA	
11	4402050037	SUPPORTO E.C.C.		25	* 65498R3000	QUADRO ELETTRICO	
12	4402050029	MANICOTTO PASSACAVI		26	* 66043R0100	CASSA ALLOGGIO ECC LINER	

* SI FACCI RIFERIMENTO AL FOGLIO DELLE OSSERVAZIONI

CODICE **65497, 65498, 66043, 66044**

DESCRIZIONE: E.C.C. ADVANCE/BASIC ND

13	* 4402050039	GRIGLIA ASPIRAZIONE CEMENTO	27	66043R0510	CORPO GRIGLIA ASPIRAZIONE LINER
28	* 65497R3000	SCATOLA VARIATORE			

CODICE **65497, 65498, 66043, 66044**

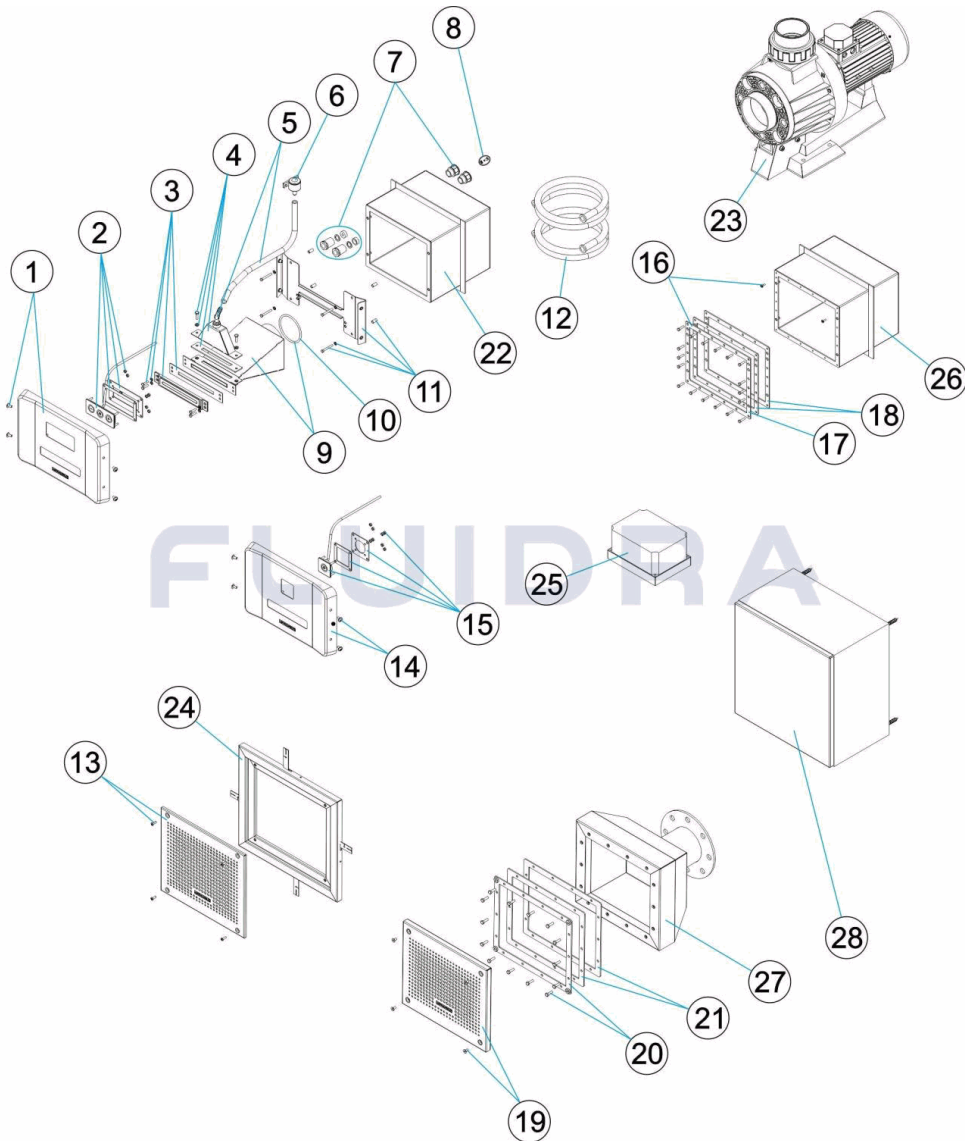
DESCRIZIONE: E.C.C. ADVANCE/BASIC ND

OSSERVAZIONI

POS	CODICE	OSSERVAZIONI
1	4402050031	PER: 65497, 66043
2	4402050032	PER: 65497, 66043
7	4402050035	PER: 65497, 66043
7	4402050036	PER: 65498, 66044
13	4402050039	PER: 65497, 65498
14	4402050040	PER: 65498, 66044
15	4402050041	PER: 65498, 66044
16	4402050042	PER: 66043, 66044
17	4402050043	PER: 66043, 66044
18	4402050044	PER: 66043, 66044
19	4402050045	PER: 66043, 66044
20	4402050046	PER: 66043, 66044
21	4402050047	PER: 66043, 66044
22	65497R0100	PER: 65497, 65498
24	4402050060	PER: 65497, 65498
25	65498R3000	PER: 65498, 66044
26	66043R0100	PER: 66043, 66044
28	65497R3000	PER: 65497, 66043

CODE **65497, 65498, 66043, 66044**

BESCHREIBUNG: **E.C.C. ADVANCE/BASIC ND**



DEUTSCH

POS	CODE	BESCHREIBUNG	MENGE	POS	CODE	BESCHREIBUNG	MENGE
1	* 4402050031	BEDIENFELD ECC.		14	* 4402050040	BEDIENFELD ECC.	
2	* 4402050032	DRUCKTASTER KOMPLETT		15	* 4402050041	DRUCKTASTER KOMPLETT	
3	4402050033	EINLASS ECC		16	* 4402050042	SCHRAUBENSATZ RAHMEN EDELSTAHL	
4	4402050034	VENTURIGLOCKE		17	* 4402050043	EDELSTAHLRAHMEN	
5	4402050502	SAUGLEITUNG VENTURI L 350 MM		18	* 4402050044	DICHTUNG EDELSTAHLRAHMEN	
6	4402050109	VENTIL LUFTANSAUGUNG		19	* 4402050045	ANSAUGGITTER LINER	
7	* 4402050035	QUETSCHVERSCHRAUBUNG E.C.C.		20	* 4402050046	FLANSCH FOLIE	
7	* 4402050036	QUETSCHVERSCHRAUBUNG E.C.C.		21	* 4402050047	ANSAUGGITTER DICHTUNG	
8	4401041507	ERDUNG		22	* 65497R0100	LAGERGEHÄUSE	
9	4402050048	EINLASS ECC + O-RING		23	65549	GEGENSTROMPUMPE	
10	4402050049	O-RING D. 81,92X5,33		24	* 4402050060	GITTERRAHMEN	
11	4402050037	STÜTZ E.C.C.		25	* 65498R3000	STEUERUNGSKASTEN	
12	4402050029	SCHLAUCH KABELDURCHFÜHRUNG		26	* 66043R0100	LAGERGEHÄUSE ECC LINER	

*** SIEHE ANMERKUNGSBLATT**

CODE **65497, 65498, 66043, 66044**

BESCHREIBUNG: **E.C.C. ADVANCE/BASIC ND**

13	* 4402050039	ANSAUGGITTER BETON	27	66043R0510	ANSAUGGITTER GEHÄUSE
28	* 65497R3000	REGLERSCHRANK			

CODE **65497, 65498, 66043, 66044**

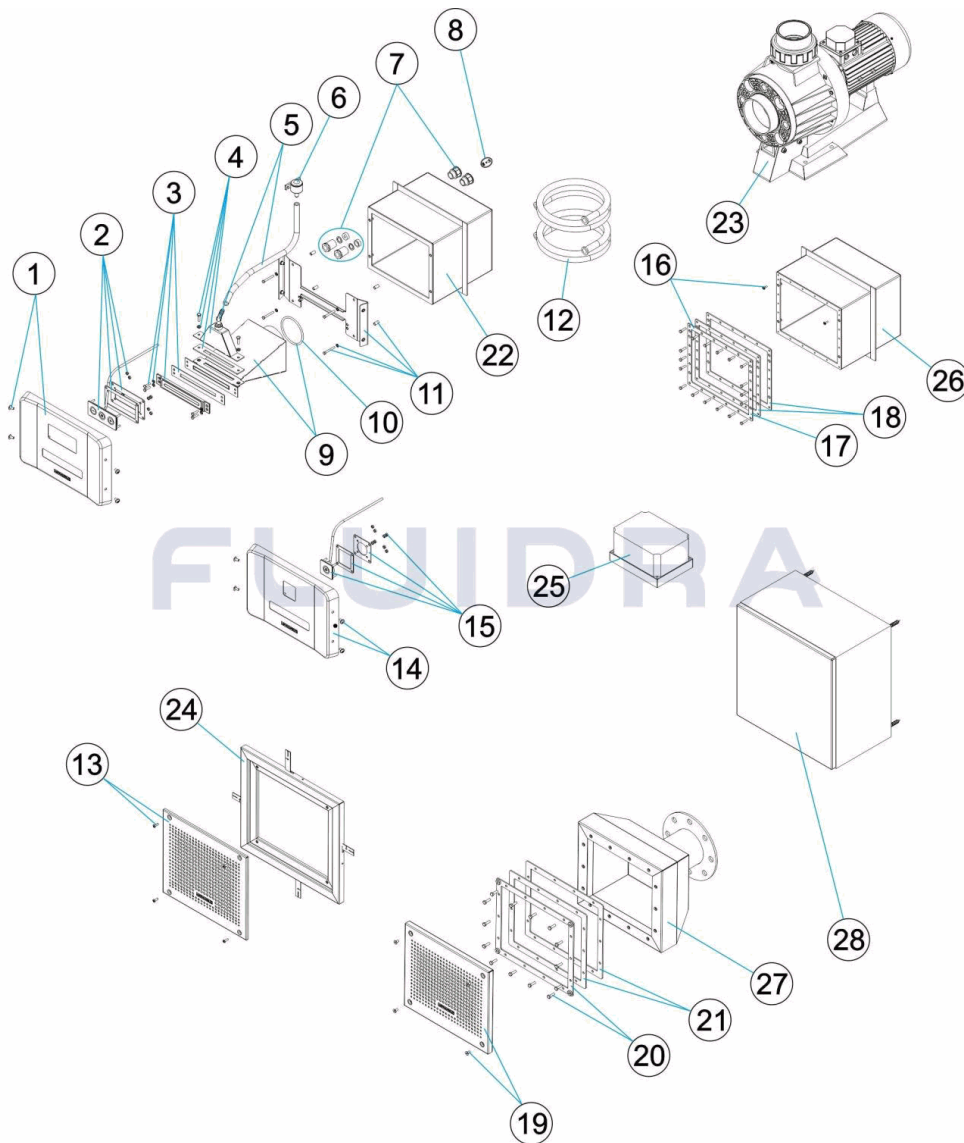
BESCHREIBUNG: **E.C.C. ADVANCE/BASIC ND**

HINWEISE

POS	CODE	HINWEISE
1	4402050031	FÜR: 65497, 66043
2	4402050032	FÜR: 65497, 66043
7	4402050035	FÜR: 65497, 66043
7	4402050036	FÜR: 65498, 66044
13	4402050039	FÜR: 65497, 65498
14	4402050040	FÜR: 65498, 66044
15	4402050041	FÜR: 65498, 66044
16	4402050042	FÜR: 66043, 66044
17	4402050043	FÜR: 66043, 66044
18	4402050044	FÜR: 66043, 66044
19	4402050045	FÜR: 66043, 66044
20	4402050046	FÜR: 66043, 66044
21	4402050047	FÜR: 66043, 66044
22	65497R0100	FÜR: 65497, 65498
24	4402050060	FÜR: 65497, 65498
25	65498R3000	FÜR: 65498, 66044
26	66043R0100	FÜR: 66043, 66044
28	65497R3000	FÜR: 65497, 66043

CODIGO **65497, 65498, 66043, 66044**

DESCRIÇÃO: **E.C.C. ADVANCE/BASIC ND**



PORTUGUES

POS	CODIGO	DESCRIÇÃO	QUANTIDADE	POS	CODIGO	DESCRIÇÃO	QUANTIDADE
1	* 4402050031	COBERTA ECC.		14	* 4402050040	COBERTA ECC.	
2	* 4402050032	PURSÁTIL COMPLETO		15	* 4402050041	PURSÁTIL COMPLETO	
3	4402050033	BOCA ECC		16	* 4402050042	PARAFUSOS ARO INOX	
4	4402050034	CAMPÂNULA VENTURI		17	* 4402050043	ARO INOX	
5	4402050502	TUBO ASPIRAÇÃO VENTURI L-350 M/M.		18	* 4402050044	JUNTA ARO INOX.	
6	4402050109	VÁLVULA ASPIRAÇÃO AR		19	* 4402050045	GRADE ASPIRAÇÃO LINER	
7	* 4402050035	BUCIN		20	* 4402050046	FLANGE LINER	
7	* 4402050036	BUCIN		21	* 4402050047	JUNTA GRADE ASPIRAÇÃO	
8	4401041507	LIGAÇÃO A TERRA		22	* 65497R0100	CAIXA ALOJAMENTO	
9	4402050048	BOCA ECC + JUNTA TORICA		23	65549	BOMBA CONTRA-CORRENTE	
10	4402050049	JUNTA TÓRICA D. 81,92X5,33		24	* 4402050060	MARCO DA GRELHA	
11	4402050037	SUPORTE E.C.C.		25	* 65498R3000	QUADRO DE MANOBRA	
12	4402050029	MANGUEIRA PASSA-CABOS		26	* 66043R0100	CAIXA ALOJAMENTO ECC LINER	

*** VEJA A FICHA DE OBSERVAÇÕES**

CODIGO 65497, 65498, 66043, 66044

DESCRIÇÃO: E.C.C. ADVANCE/BASIC ND

13	* 4402050039	GRADE ASPIRAÇÃO BETÃO	27	66043R0510	CORPO GRADE ASPIRAÇÃO
28	* 65497R3000	ARMÁRIO VARIADOR			

CODIGO 65497, 65498, 66043, 66044

DESCRIÇÃO: E.C.C. ADVANCE/BASIC ND

OBSERVACÕES

POS	CODIGO	OBSERVACÕES
1	4402050031	PARA: 65497, 66043
2	4402050032	PARA: 65497, 66043
7	4402050035	PARA: 65497, 66043
7	4402050036	PARA: 65498, 66044
13	4402050039	PARA: 65497, 65498
14	4402050040	PARA: 65498, 66044
15	4402050041	PARA: 65498, 66044
16	4402050042	PARA: 66043, 66044
17	4402050043	PARA: 66043, 66044
18	4402050044	PARA: 66043, 66044
19	4402050045	PARA: 66043, 66044
20	4402050046	PARA: 66043, 66044
21	4402050047	PARA: 66043, 66044
22	65497R0100	PARA: 65497, 65498
24	4402050060	PARA: 65497, 65498
25	65498R3000	PARA: 65498, 66044
26	66043R0100	PARA: 66043, 66044
28	65497R3000	PARA: 65497, 66043