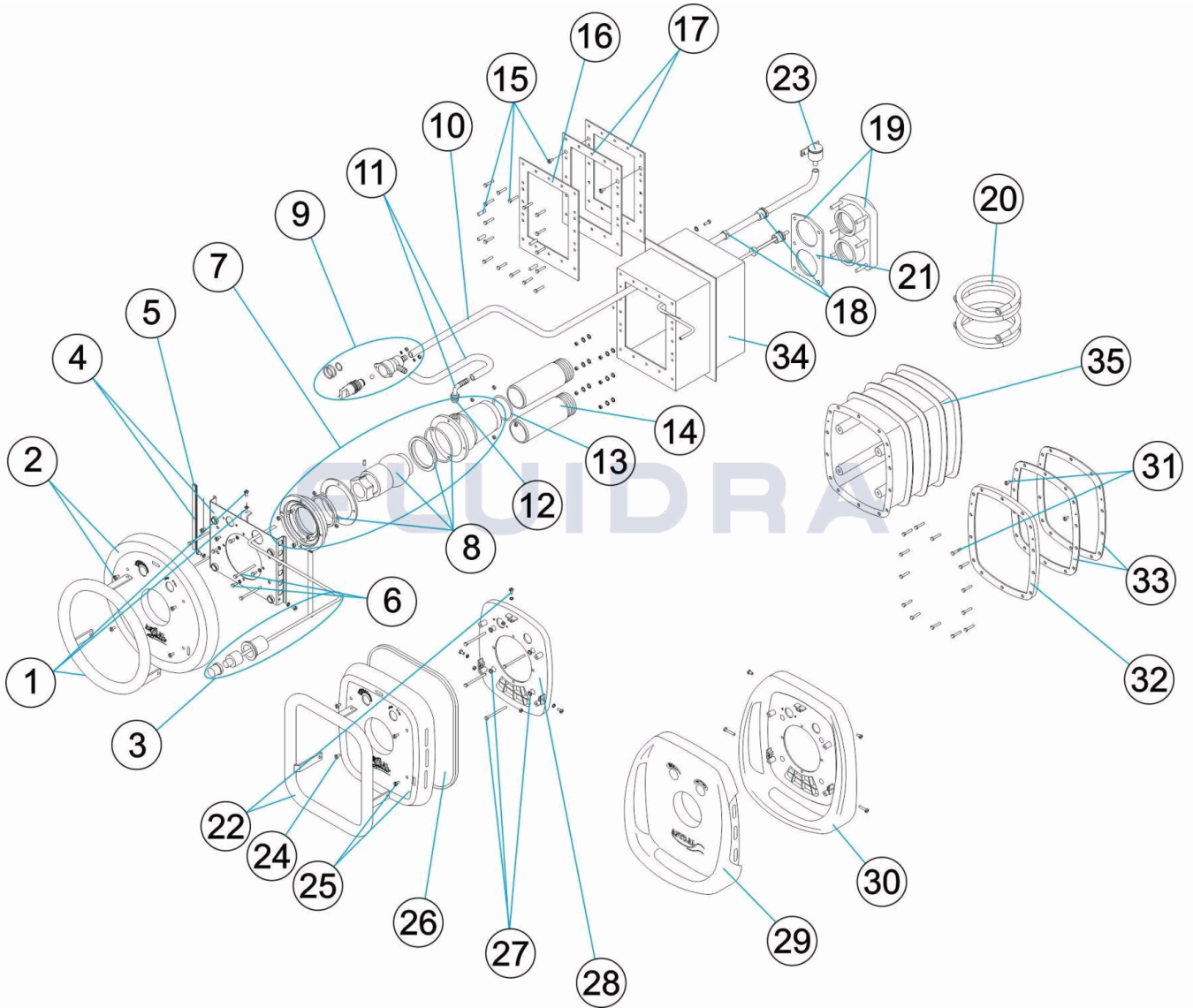


CODIGO 11013, 11014, 11015, 11016, 11499, 11500, 11501, 11508

DESCRIPCION: EQUIPO NATACION CONTRACORRIENTE



**ESPAÑOL**

POS	CODIGO	DESCRIPCION	CANTIDAD	POS	CODIGO	DESCRIPCION	CANTIDAD
1	* 440205051	AGARRADERA REDONDA		13	4402050503	JUNTA TORICA 63X4	
2	* 4402050101	CARATULA REDONDA		14	4402050118	TUBO ASPIRACION / IMPULSION	
3	4402050119	PULSADOR COMPLETO		15	* 4402050115	TORNILLERIA MARCO INOX.	
4	* 4402050123	PLACA FIJACION INOX. Y PERFIL		16	* 4402050504	MARCO INOX	
4	* 4402050124	PLACA FIJACION INOX. DOBLE Y PERFIL		16	* 4402050505	MARCO INOX. DOBLE	
5	4402050125	PERFIL PLACA FIJACION		17	* 4402011407	JUNTA MARCO INOX.	
6	4402050133	TORNILLERIA PLACA FIJACION INOX.		17	* 4402050113	JUNTA MARCO DOBLE E.C.C.	
7	4402050605	BOQUILLA COMPLETA		18	4402050110	PRENSAESTOPAS E.C.C.	
8	4402050417	CJTO. BOQUILLA		19	4402050107	BRIDA CONEXIÓN CON JUNTA	
9	4402050603	VALVULA REGULACION		20	4402050029	MANGUERA PASACABLES	
10	4401070015	CONDUCTO ASPIRACION 1.5 M.		21	4402050108	JUNTA TAPA E.C.C.	
11	* 4402050121	CONDUCTO ASPIRACION VENTURI L.300 M/I		22	* 4402050506	AGARRADERA RECTANGULAR	
11	* 4402050502	CONDUCTO ASPIRACION VENTURI L.350 M/I		22	* 4402050507	AGARRADERA EQUIPO DOBLE	

**CODIGO**                    **11013, 11014, 11015, 11016, 11499, 11500, 11501, 11508**

**DESCRIPCION: EQUIPO NATACION CONTRACORRIENTE**

12	4402050415	CODO 3/8" D.12 NYLO "	22	* 4402050508	AGARRADERA RECTANGULAR BLANCA
23	4402050109	VALVULA ASPIRACION AIRE	29	* 4402050106	CARATULA CON AGARRADERA
24	4402050136	TORNILLOS CARATULA INOX.	30	* 4402050127	PLACA CON AGARRADERA
25	* 4402050102	CARATULA INOX.	31	* 4402050114	TORNILLERIA MARCO PLASTICO
25	* 4402050103	CARATULA DOBLE	32	* 4402050509	MARCO PLASTICO
25	* 4402050104	CARATULA PLASTICO	33	* 4402050111	JUNTA MARCO PLASTICO E.C.C.
26	* 4402050105	PERFIL CARATULA	34	* 00243R0100	CUERPO CAJA INOX
27	4402050134	TORNILLERIA PLACA FIJACION PLASTICO	34	* 05555R0100	CAJA ALOJAMIENTO INOX. DOBLE
28	* 4402050126	PLACA FIJACION PLASTICO	35	* 11502R0100	CAJA ALOJAMIENTO PLASTICO

**CODIGO 11013, 11014, 11015, 11016, 11499, 11500, 11501, 11508**

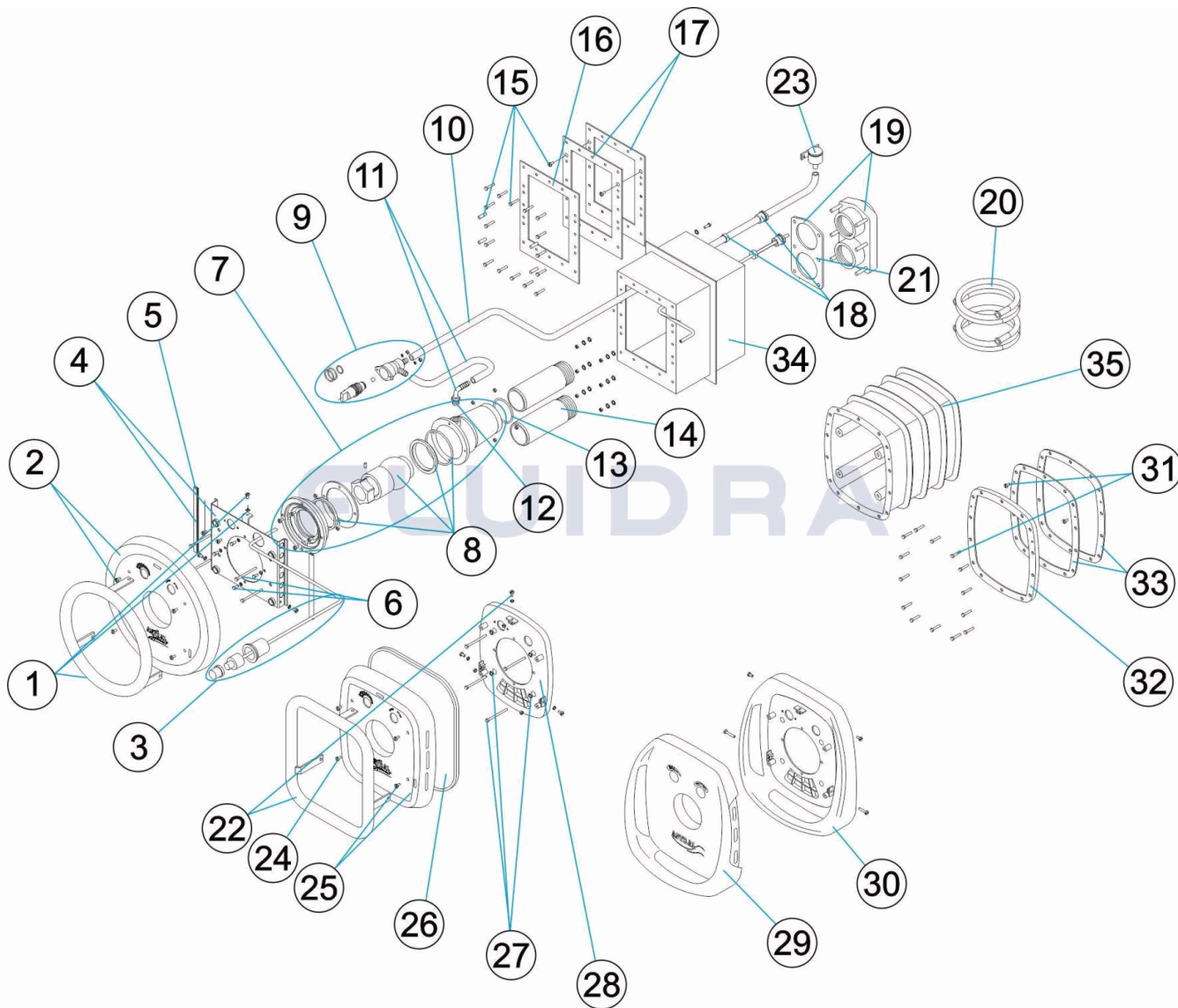
**DESCRIPCION: EQUIPO NATACION CONTRACORRIENTE**

## OBSERVACIONES

POS	CODIGO	OBSERVACIONES
1	4402050501	PARA: 11016, 11500
2	4402050101	PARA: 11016, 11500
4	4402050123	PARA: 11499, 11500, 11501
4	4402050124	PARA: 11508
11	4402050121	PARA: 11499, 11500, 11501, 11508
11	4402050502	PARA: 11013, 11014, 11015, 11016
15	4402050115	PARA: 11499, 11500, 11501
16	4402050504	PARA: 11499, 11500, 11501
16	4402050505	PARA: 11508
17	4402011407	PARA: 11499, 11500, 11501
17	4402050113	PARA: 11508
22	4402050506	PARA: 11014, 11499
22	4402050507	PARA: 11508
22	4402050508	PARA: 11015, 11501
25	4402050102	PARA: 11014, 11499
25	4402050103	PARA: 11508
25	4402050104	PARA: 11015, 11501
26	4402050105	PARA: 11014, 11015, 11499, 11501
28	4402050126	PARA: 11013, 11014, 11015, 11016
29	4402050106	PARA: 11013
30	4402050127	PARA: 11013
31	4402050114	PARA: 11013, 11014, 11015, 11016
32	4402050509	PARA: 11013, 11014, 11015, 11016
33	4402050111	PARA: 11013, 11014, 11015, 11016
34	00243R0100	PARA: 11499, 11500, 11501
34	05555R0100	PARA: 11508
35	11502R0100	PARA: 11013, 11014, 11015, 11016

CODE 11013, 11014, 11015, 11016, 11499, 11500, 11501, 11508

DESCRIPTION: ÉQUIPEMENT NAGE CONTRE-COURANT



**FRANCAIS**

POS	CODE	DESCRIPTION	QUANTITE	POS	CODE	DESCRIPTION	QUANTITE
1	* 440205051	POIGNEE RONDE		13	4402050503	JOINT TORIQUE 63X4	
2	* 4402050101	FACADE RONDE		14	4402050118	MANCHETTE ASPIRATION / REFOULEMEN	
3	4402050119	BOUTON POUSSOIR		15	* 4402050115	VIS FACADE INOX	
4	* 4402050123	PLAQUE DE FIXATION INOX ET PROFIL		16	* 4402050504	CADRE INOX	
4	* 4402050124	PLAQUE DE FIXATION INOX DOUBLE ET PRC		16	* 4402050505	CADRE INOX DOUBLE	
5	4402050125	PROFIL PLAQUE DE FIXATION INOX		17	* 4402011407	JOINT FACADE CARREE INOX	
6	4402050133	VIS DE FIXATION INOX		17	* 4402050113	JOINT FACADE DOUBLE	
7	4402050605	ENSEMBLE REFOULEMENT		18	4402050110	PRESSE ETOUPE	
8	4402050417	ENS BOUCHE		19	4402050107	BRIDE DE CONNEXION AVEC JOINT	
9	4402050603	BOUTON DE REGLAGE D'AIR		20	4402050029	PASSE-CÂBLE	
10	4401070015	CONDUIT ASPIRATION 1,5 M.		21	4402050108	JOINT DE CONNEXION	
11	* 4402050121	TUYAU D'ASPIRATION ET VENTURI L-300 M/I		22	* 4402050506	POIGNEE RECTANGULAIRE	
11	* 4402050502	TUYAU D'ASPIRATION ET VENTURI L-350 M/I		22	* 4402050507	POIGNEE DOUBLE	

**\* VOIR FICHE D'OBSERVATIONS**

CODE **11013, 11014, 11015, 11016, 11499, 11500, 11501, 11508**

DESCRIPTION: **ÉQUIPEMENT NAGE CONTRE-COURANT**

12	4402050415	COUDE 3/8" D12 NYLO "	22	* 4402050508	POIGNEE RECTANGULAIRE BLANCHE
23	4402050109	VALVE ASPIRATION D'AIR	29	* 4402050106	FACADE CARREE ABS AVEC MAIN COUR#
24	4402050136	VIS FACADE INOX	30	* 4402050127	PLAQUE AVEC POIGNEES
25	* 4402050102	FACADE CARREE INOX	31	* 4402050114	VIS FACADE ABS
25	* 4402050103	FACADE DOUBLE	32	* 4402050509	CADRE PLASTIQUE
25	* 4402050104	FACADE CARREE ABS	33	* 4402050111	JOINT FACADE ABS
26	* 4402050105	PROFIL DE FACADE	34	* 00243R0100	CADRE PLASTIQUE
27	4402050134	VIS DE FIXATION	34	* 05555R0100	PIECE A SCELLER INOX DOUBLE
28	* 4402050126	PLAQUE DE FIXATION ABS	35	* 11502R0100	BLOC D'ENCASTREMENT

CODE **11013, 11014, 11015, 11016, 11499, 11500, 11501, 11508**

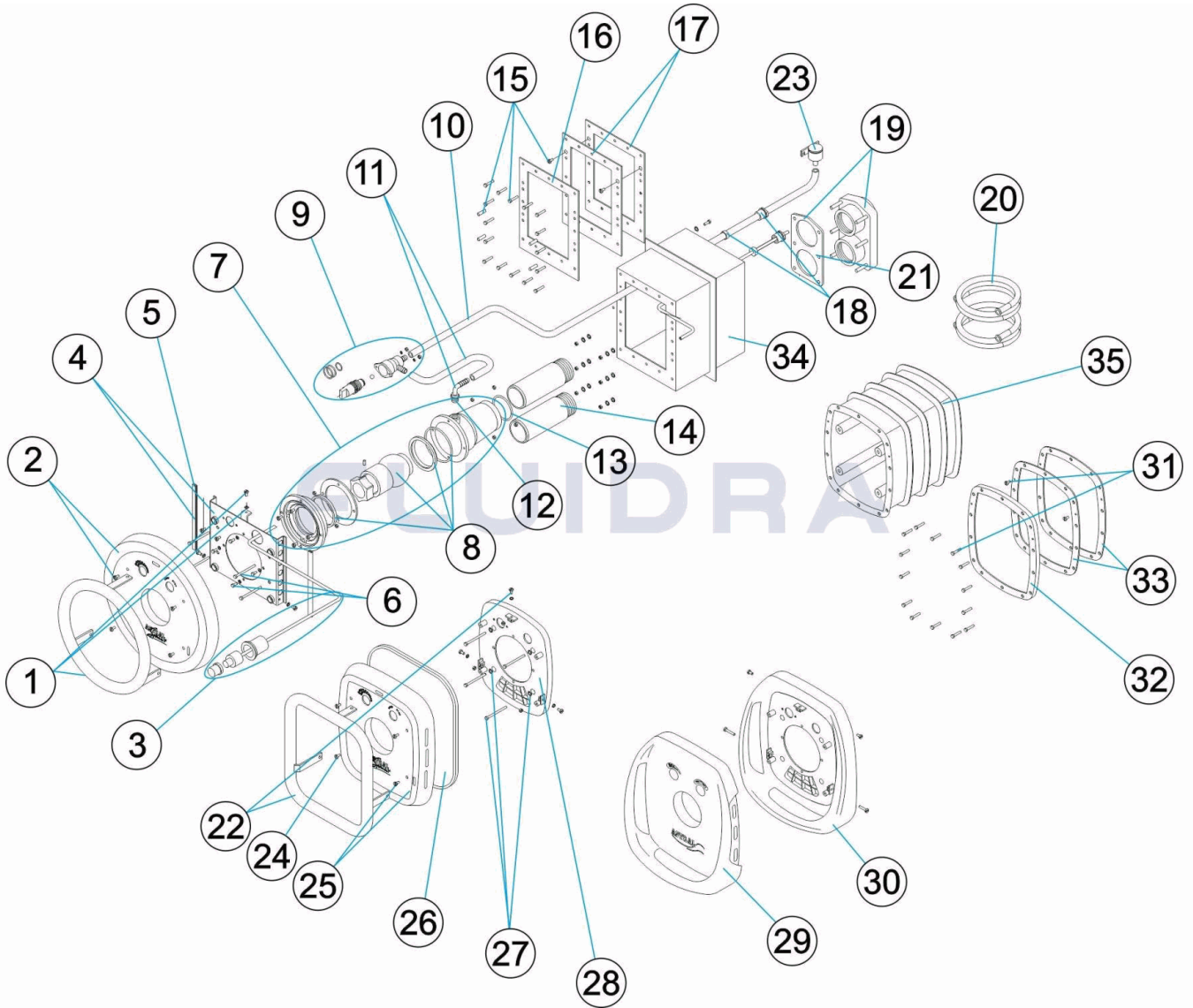
DESCRIPTION: **ÉQUIPEMENT NAGE CONTRE-COURANT**

## OBSERVATIONS

POS	CODE	OBSERVATIONS
1	4402050501	POUR: 11016, 11500
2	4402050101	POUR: 11016, 11500
4	4402050123	POUR: 11499, 11500, 11501
4	4402050124	POUR: 11508
11	4402050121	POUR: 11499, 11500, 11501, 11508
11	4402050502	POUR: 11013, 11014, 11015, 11016
15	4402050115	POUR: 11499, 11500, 11501
16	4402050504	POUR: 11499, 11500, 11501
16	4402050505	POUR: 11508
17	4402011407	POUR: 11499, 11500, 11501
17	4402050113	POUR: 11508
22	4402050506	POUR: 11014, 11499
22	4402050507	POUR: 11508
22	4402050508	POUR: 11015, 11501
25	4402050102	POUR: 11014, 11499
25	4402050103	POUR: 11508
25	4402050104	POUR: 11015, 11501
26	4402050105	POUR: 11014, 11015, 11499, 11501
28	4402050126	POUR: 11013, 11014, 11015, 11016
29	4402050106	POUR: 11013
30	4402050127	POUR: 11013
31	4402050114	POUR: 11013, 11014, 11015, 11016
32	4402050509	POUR: 11013, 11014, 11015, 11016
33	4402050111	POUR: 11013, 11014, 11015, 11016
34	00243R0100	POUR: 11499, 11500, 11501
34	05555R0100	POUR: 11508
35	11502R0100	POUR: 11013, 11014, 11015, 11016

CODE 11013, 11014, 11015, 11016, 11499, 11500, 11501, 11508

DESCRIPTION: COUNTER-CURRENT SWIMMING EQUIPMENT



**ENGLISH**

POS	CODE	DESCRIPTION	QUANTITY	POS	CODE	DESCRIPTION	QUANTITY
1	* 440205051	ROUND HAND GRIP		13	4402050503	63X4 JOINT	
2	* 4402050101	CIRCULAR FACEPLATE		14	4402050118	SUCTION / RETURN TUBE	
3	4402050119	COMPLETE SWITCH		15	* 4402050115	S.S. FRAME SCREWS	
4	* 4402050123	S.S. FIXING PLATE + SUPPORT PROFILE		16	* 4402050504	S. S. FRAME	
4	* 4402050124	S.S. DOUBLE FIXING PLATE + SUPPORT		16	* 4402050505	S. S. TWIN FRAME	
5	4402050125	FIXING PLATE SUPPORT PROFILE		17	* 4402011407	S.S. FRAME GASKET	
6	4402050133	S.S. FIXING PLATE BOLTS		17	* 4402050113	CCU DOUBLE HEADER FRAME GASKET	
7	4402050605	CUU COMPLETE INLET		18	4402050110	CCU CABLE GLAND	
8	4402050417	NOZZLE UNIT		19	4402050107	FLANGE CONNECTION WITH GASKET	
9	4402050603	CUU REGULATOR VALVE		20	4402050029	HOSE CABLE GLAND	
10	4401070015	SUCTION GUIDE 1,5 M.		21	4402050108	CCU GASKET COVER	
11	* 4402050121	VENTURI SUCTION CONDUIT L-300 M/M.		22	* 4402050506	RECTANGULAR HAND GRIP	
11	* 4402050502	VENTURI SUCTION CONDUIT L-350 M/M.		22	* 4402050507	DOUBLE EQUIP HAND GRIP	

**\* SEE OBSERVATIONS SHEET**

CODE **11013, 11014, 11015, 11016, 11499, 11500, 11501, 11508**

DESCRIPTION: **COUNTER-CURRENT SWIMMING EQUIPMENT**

12	4402050415	NYLON D.12 3/8" ELBO "	22	* 4402050508	WHITE RECTANGULAR HAND GRIP
23	4402050109	AIR SUCTION VALVE	29	* 4402050106	FACEPLATE WITH GRABPULL
24	4402050136	S.S. FACEPLATE SCREWS	30	* 4402050127	PLATE WITH GRABPULLS
25	* 4402050102	S.S. FACEPLATE	31	* 4402050114	PLASTIC FRAME SCREWS
25	* 4402050103	DOUBLE HEADED FACEPLATE	32	* 4402050509	PLASTIC FRAME
25	* 4402050104	PLASTIC FACEPLATE	33	* 4402050111	CCU PLASTIC FRAME GASKET
26	* 4402050105	FACEPLATE SUPPORT PROFILE	34	* 00243R0100	S.S. HOUSING CASE
27	4402050134	PLASTIC FIXING PLATE SCREWS	34	* 05555R0100	S.S. TWIN HOUSING CASE
28	* 4402050126	PLASTIC FIXING PLATE	35	* 11502R0100	HOUSING CASC



CODE **11013, 11014, 11015, 11016, 11499, 11500, 11501, 11508**

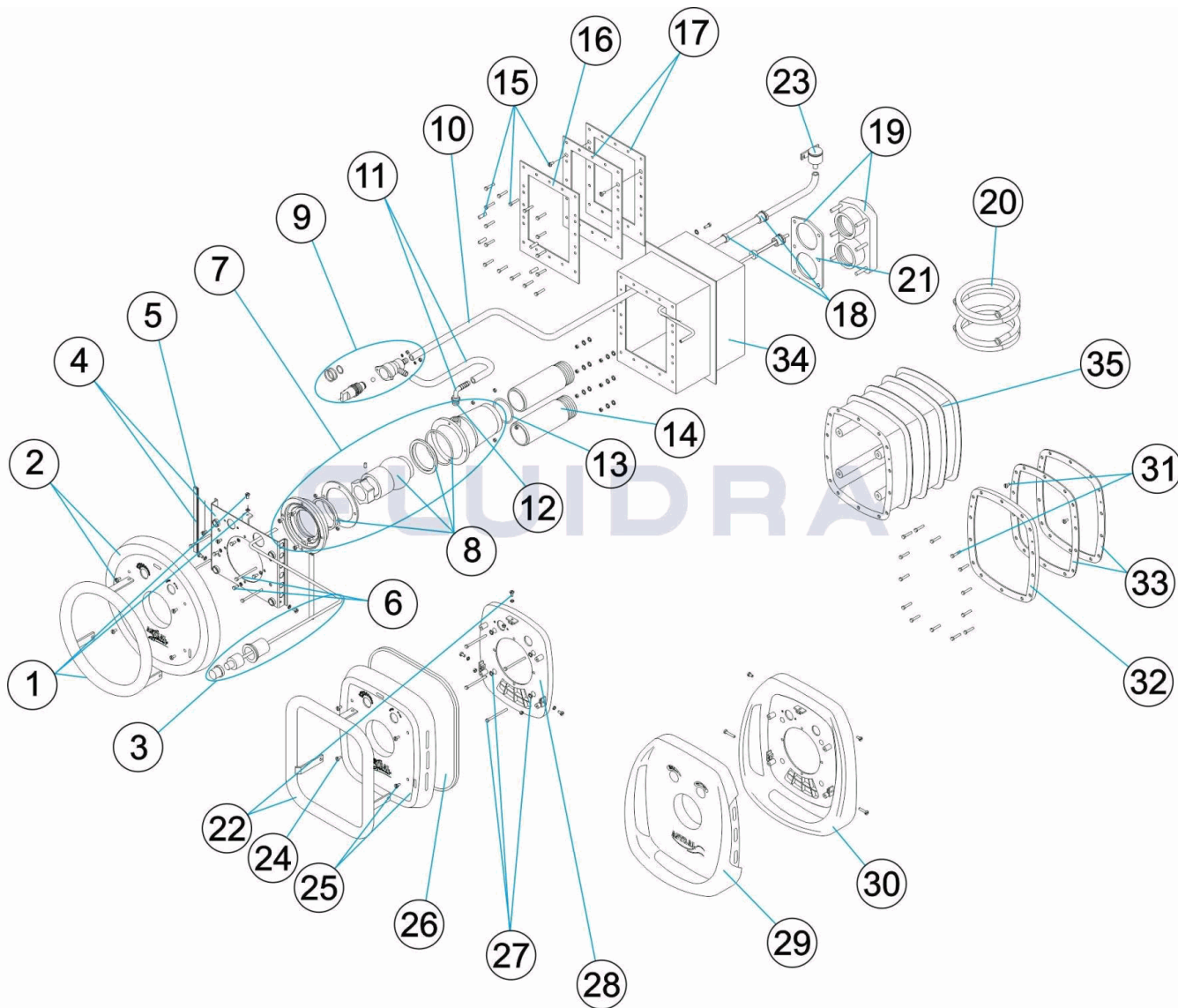
DESCRIPTION: **COUNTER-CURRENT SWIMMING EQUIPMENT**

## OBSERVATIONS

POS	CODE	OBSERVATIONS
1	4402050501	FOR: 11016, 11500
2	4402050101	FOR: 11016, 11500
4	4402050123	FOR: 11499, 11500, 11501
4	4402050124	FOR: 11508
11	4402050121	FOR: 11499, 11500, 11501, 11508
11	4402050502	FOR: 11013, 11014, 11015, 11016
15	4402050115	FOR: 11499, 11500, 11501
16	4402050504	FOR: 11499, 11500, 11501
16	4402050505	FOR: 11508
17	4402011407	FOR: 11499, 11500, 11501
17	4402050113	FOR: 11508
22	4402050506	FOR: 11014, 11499
22	4402050507	FOR: 11508
22	4402050508	FOR: 11015, 11501
25	4402050102	FOR: 11014, 11499
25	4402050103	FOR: 11508
25	4402050104	FOR: 11015, 11501
26	4402050105	FOR: 11014, 11015, 11499, 11501
28	4402050126	FOR: 11013, 11014, 11015, 11016
29	4402050106	FOR: 11013
30	4402050127	FOR: 11013
31	4402050114	FOR: 11013, 11014, 11015, 11016
32	4402050509	FOR: 11013, 11014, 11015, 11016
33	4402050111	FOR: 11013, 11014, 11015, 11016
34	00243R0100	FOR: 11499, 11500, 11501
34	05555R0100	FOR: 11508
35	11502R0100	FOR: 11013, 11014, 11015, 11016

CODICE 11013, 11014, 11015, 11016, 11499, 11500, 11501, 11508

DESCRIZIONE: ATTREZZATURA NUOTO CONTROCORRENTE



ITALIANO

POS	CODICE	DESCRIZIONE	QUANTITA'	POS	CODICE	DESCRIZIONE	QUANTITA'
1	* 440205051	MANIGLIONE ROTONDO		13	4402050503	O-RING 63X4	
2	* 4402050101	MASCHERA ROTONDA		14	4402050118	TUBO DI ASPIRAZIONE / MANDATA	
3	4402050119	PULSANTE COMPLETO		15	* 4402050115	BULLONERIA PER CORNICE INOX	
4	* 4402050123	PIASTRA DI FISSAGGIO INOX E PROFILO		16	* 4402050504	CORNICE INOX	
4	* 4402050124	PIASTRA DI FISSAGGIO INOX DOPPIA E PRC		16	* 4402050505	CORICE INOC NCC DOPPIO	
5	4402050125	PROFILO PER PIASTRA DI FISSAGGIO		17	* 4402011407	GUANIZIONE PER CORNICE INOX	
6	4402050133	BULLONERIA PER PIASTRA DI FISSAGGIO IN		17	* 4402050113	GUANIZIONE PER CORNICE DOPPIA N.C.C.	
7	4402050605	BOCCHETTA COMPLETA N.C.C.		18	4402050110	PRESSACAVO N.C.C.	
8	4402050417	KIT BOCCHETTA		19	4402050107	FLANGIA FISSAGGIO CON GUARNIZIONE	
9	4402050603	VALVOLA DI REGOLAZIONE N.C.C.		20	4402050029	MANICOTTO PASSACAVI	
10	4401070015	CONDOTTO ASPIRAZIONE 1,5 M.		21	4402050108	GUANIZIONE PER COPERCHIO N.C.C.	
11	* 4402050121	CONDOTTO DI ASPIRAZIONE VENTURI L-30C		22	* 4402050506	MANIGLIONE RETTANGOLARE	
11	* 4402050502	CONDOTTO DI ASPIRAZIONE VENTURI L-35C		22	* 4402050507	MANIGLIONE NCC DOPPIO	

\* SI FACCIA RIFERIMENTO AL FOGLIO DELLE OSSERVAZIONI

CODICE **11013, 11014, 11015, 11016, 11499, 11500, 11501, 11508**

DESCRIZIONE: **ATTREZZATURA NUOTO CONTROCORRENTE**

12	4402050415	GOMITO 3/8" D.12 NYLO "	22	* 4402050508	MANIGLIONE RETTANGOLARE BIANCO
23	4402050109	VALVOLA DI ASPIRAZIONE ARIA	29	* 4402050106	MASCHERA CON CORRIMANO
24	4402050136	VITI PER MASCHERA INOX	30	* 4402050127	PIASTRA CON CORRIMANO
25	* 4402050102	MASCHERA INOX	31	* 4402050114	BULLONERIA PER CORNICE IN PLASTICA
25	* 4402050103	MASCHERA DOPPIA	32	* 4402050509	CORNICE DI PLASTICA
25	* 4402050104	MASCHERA IN PLASTICA	33	* 4402050111	GUARNIZIONE PER CORNICE IN PLASTICA
26	* 4402050105	PROFILO MASCHERA	34	* 00243R0100	CORPO NICCHIA INOX
27	4402050134	BULLONERIA PER PIASTRA DI FISSAGGIO IN	34	* 05555R0100	NICCHIA ALLOGGIAMENTO INOX DOPPIO
28	* 4402050126	PIASTRA DI FISSAGGIO IN PLASTICA	35	* 11502R0100	CUSTODIA ALLOGGIAMENTO

CODICE **11013, 11014, 11015, 11016, 11499, 11500, 11501, 11508**

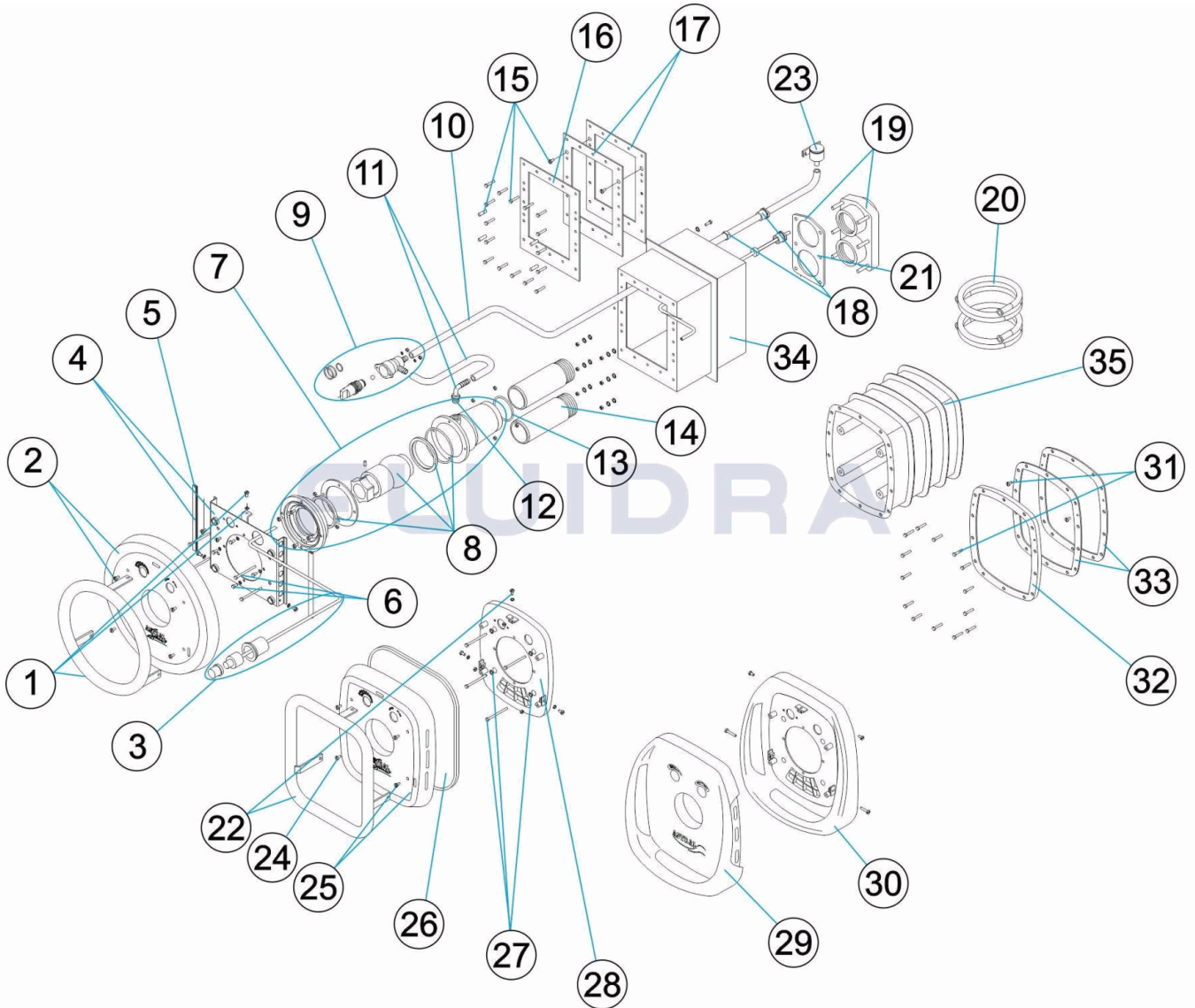
DESCRIZIONE: **ATTREZZATURA NUOTO CONTROCORRENTE**

## OSSERVAZIONI

POS	CODICE	OSSERVAZIONI
1	4402050501	PER: 11016, 11500
2	4402050101	PER: 11016, 11500
4	4402050123	PER: 11499, 11500, 11501
4	4402050124	PER: 11508
11	4402050121	PER: 11499, 11500, 11501, 11508
11	4402050502	PER: 11013, 11014, 11015, 11016
15	4402050115	PER: 11499, 11500, 11501
16	4402050504	PER: 11499, 11500, 11501
16	4402050505	PER: 11508
17	4402011407	PER: 11499, 11500, 11501
17	4402050113	PER: 11508
22	4402050506	PER: 11014, 11499
22	4402050507	PER: 11508
22	4402050508	PER: 11015, 11501
25	4402050102	PER: 11014, 11499
25	4402050103	PER: 11508
25	4402050104	PER: 11015, 11501
26	4402050105	PER: 11014, 11015, 11499, 11501
28	4402050126	PER: 11013, 11014, 11015, 11016
29	4402050106	PER: 11013
30	4402050127	PER: 11013
31	4402050114	PER: 11013, 11014, 11015, 11016
32	4402050509	PER: 11013, 11014, 11015, 11016
33	4402050111	PER: 11013, 11014, 11015, 11016
34	00243R0100	PER: 11499, 11500, 11501
34	05555R0100	PER: 11508
35	11502R0100	PER: 11013, 11014, 11015, 11016

CODE 11013, 11014, 11015, 11016, 11499, 11500, 11501, 11508

BESCHREIBUNG: GEGENSCHWIMMGERÄT



DEUTSCH

POS	CODE	BESCHREIBUNG	MENGE	POS	CODE	BESCHREIBUNG	MENGE
1	* 440205051	RUNDER HALTEGRIFF		13	4402050503	O-RING 63 X 4	
2	* 4402050101	BEDIENFELD RUND		14	4402050118	ROHR SAUG/DRUCK	
3	4402050119	DRUCKTASTER KOMPLETT		15	* 4402050115	SCHRAUBENSATZ RAHMEN EDELSTAHL	
4	* 4402050123	BEFESTIGUNGSPLATINE EDELSTAHL UND F		16	* 4402050504	EDELSTAHLRAHMEN	
4	* 4402050124	BEFESTIGUNGSPLATINE EDELSTAHL DOPP		16	* 4402050505	DOPPELTER EDELSTAHLRAHMEN	
5	4402050125	PROFIL BEFESTIGUNGSPLATINE		17	* 4402011407	DICHTUNG EDELSTAHLRAHMEN	
6	4402050133	SCHRAUBENSATZ BEFESTIGUNGSPLATINE		17	* 4402050113	DICHTUNG RAHMEN DOPPELT E.C.C.	
7	4402050605	DÜSE KOMPLETT		18	4402050110	QUETSCHVERSCHRAUBUNG E.C.C.	
8	4402050417	SET DÜSE		19	4402050107	ANSCHLUSSFLANSCH UND DICHTUNG	
9	4402050603	REGELVENTIL		20	4402050029	SCHLAUCH KABELDURCHFÜHRUNG	
10	4401070015	SAUGLEITUNG 1,5 M		21	4402050108	DICHTUNG ABDECKUNG E.C.C.	
11	* 4402050121	SAUGLEITUNG VENTURI L - 300 MM		22	* 4402050506	RECHTWINKELIGER HALTEGRIFF	
11	* 4402050502	SAUGLEITUNG VENTURI L 350 MM		22	* 4402050507	DOPPELVERANKERUNG GERÄT	

\* SIEHE ANMERKUNGSBLATT

CODE **11013, 11014, 11015, 11016, 11499, 11500, 11501, 11508**

BESCHREIBUNG: **GEGENSCHWIMMGERÄT**

12	4402050415	WINKEL 3/8" D. 12 NYLO "	22	* 4402050508	RECHTWINKELIGER HALTEGRIFF WEISS
23	4402050109	VENTIL LUFTANSAUGUNG	29	* 4402050106	BEDIENFELD MIT HALTEGRIFF
24	4402050136	SCHRAUBEN BEDIENFELD EDELSTAHL	30	* 4402050127	PLATINE MIT HALTEGRIFF
25	* 4402050102	BEDIENFELD EDELSTAHL	31	* 4402050114	SCHRAUBENSATZ KUNSTSTOFFRAHMEN
25	* 4402050103	BEDIENFELD DOPPELT	32	* 4402050509	KUNSTSTOFFRAHMEN
25	* 4402050104	BEDIENFELD KUNSTSTOFF	33	* 4402050111	DICHTUNG KUNSTSTOFFRAHMEN E.C.C.
26	* 4402050105	PROFIL BEDIENFELD	34	* 00243R0100	GEHÄUSE EDELSTAHLCHRANK
27	4402050134	SCHRAUBENSATZ BEFESTIGUNGSPLATINE	34	* 05555R0100	LAGERGEHÄUSE EDELSTAHL DOPPELT
28	* 4402050126	BEFESTIGUNGSPLATINE KUNSTSTOFF	35	* 11502R0100	LAGERGEHÄUSE KUNSTSTOFF

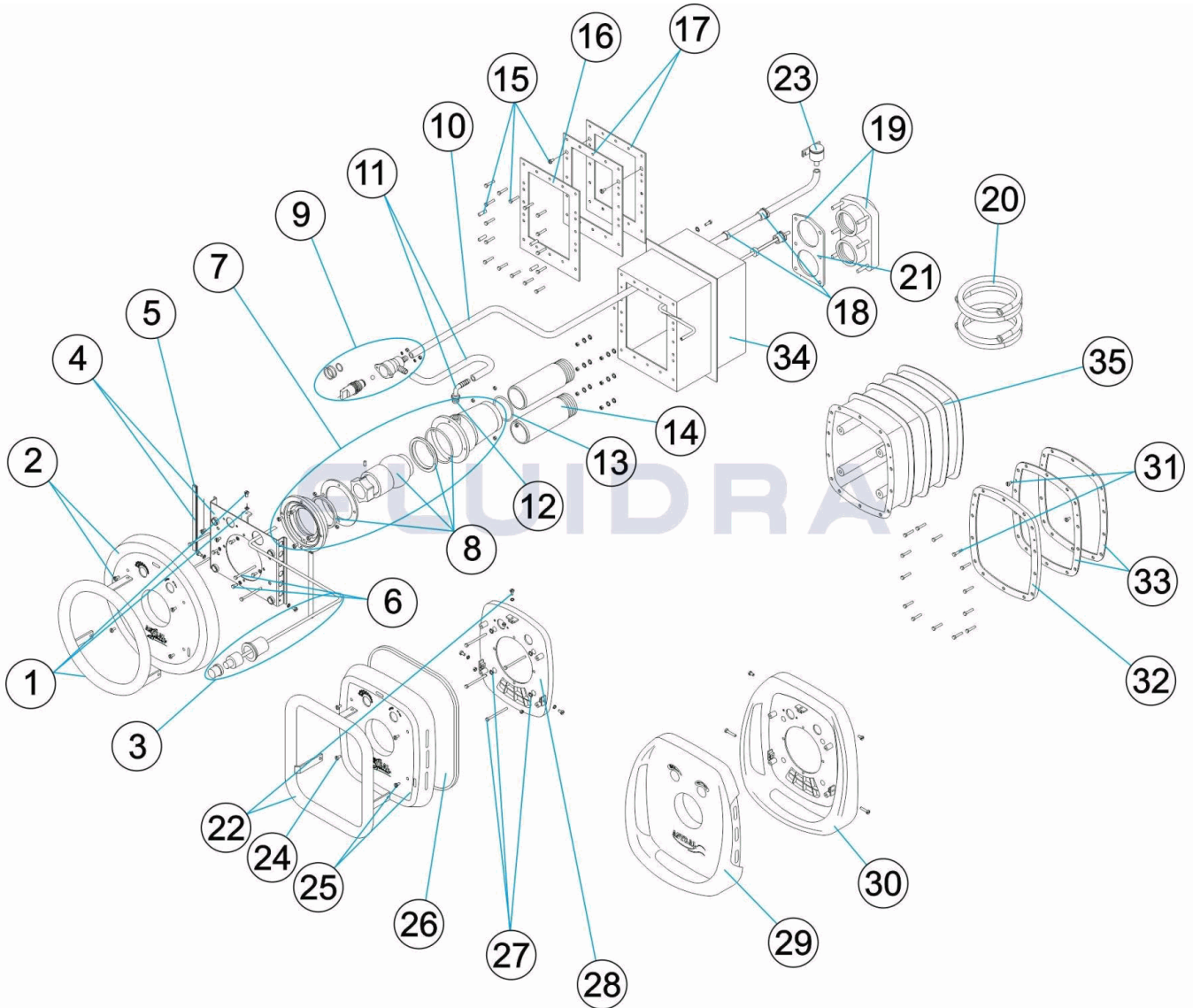
CODE **11013, 11014, 11015, 11016, 11499, 11500, 11501, 11508**

BESCHREIBUNG: **GEGENSCHWIMMGERÄT**

## HINWEISE

POS	CODE	HINWEISE
1	4402050501	FÜR: 11016, 11500
2	4402050101	FÜR: 11016, 11500
4	4402050123	FÜR: 11499, 11500, 11501
4	4402050124	FÜR: 11508
11	4402050121	FÜR: 11499, 11500, 11501, 11508
11	4402050502	FÜR: 11013, 11014, 11015, 11016
15	4402050115	FÜR: 11499, 11500, 11501
16	4402050504	FÜR: 11499, 11500, 11501
16	4402050505	FÜR: 11508
17	4402011407	FÜR: 11499, 11500, 11501
17	4402050113	FÜR: 11508
22	4402050506	FÜR: 11014, 11499
22	4402050507	FÜR: 11508
22	4402050508	FÜR: 11015, 11501
25	4402050102	FÜR: 11014, 11499
25	4402050103	FÜR: 11508
25	4402050104	FÜR: 11015, 11501
26	4402050105	FÜR: 11014, 11015, 11499, 11501
28	4402050126	FÜR: 11013, 11014, 11015, 11016
29	4402050106	FÜR: 11013
30	4402050127	FÜR: 11013
31	4402050114	FÜR: 11013, 11014, 11015, 11016
32	4402050509	FÜR: 11013, 11014, 11015, 11016
33	4402050111	FÜR: 11013, 11014, 11015, 11016
34	00243R0100	FÜR: 11499, 11500, 11501
34	05555R0100	FÜR: 11508
35	11502R0100	FÜR: 11013, 11014, 11015, 11016

CODIGO **11013, 11014, 11015, 11016, 11499, 11500, 11501, 11508**

 DESCRIÇÃO: **EQUIPAMENTO NATAÇÃO CONTRA-CORRENTE**

**PORTUGUES**

POS	CODIGO	DESCRIÇÃO	QUANTIDADE	POS	CODIGO	DESCRIÇÃO	QUANTIDADE
1	* 440205051	AGARRADEIRA REDONDA		13	4402050503	JUNTA TÓRICA 63X4	
2	* 4402050101	ESPELHO FRONTAL REDONDO		14	4402050118	TUBO ASPIRAÇÃO / IMPULSÃO	
3	4402050119	PURSÁTIL COMPLETO		15	* 4402050115	PARAFUSOS ARO INOX	
4	* 4402050123	PLACA FIXAÇÃO INOX E PERFIL		16	* 4402050504	ARO INOX	
4	* 4402050124	PLACA FIXAÇÃO INOX. DUPLO E PERFIL		16	* 4402050505	ARO INOX DUPLO	
5	4402050125	PERFIL PLACA FIXAÇÃO		17	* 4402011407	JUNTA ARO INOX.	
6	4402050133	PARAFUSOS PLACA FIXAÇÃO INOX.		17	* 4402050113	JUNTA ARO DUPLO E.C.C.	
7	4402050605	BOCA COMPLETA E.C.C.		18	4402050110	BUCIN	
8	4402050417	CONJUNTO BOCA		19	4402050107	FLANGE LIGAÇÃO COM JUNTA	
9	4402050603	VÁLVULA REGULAÇÃO E.C.C.		20	4402050029	MANGUEIRA PASSA-CABOS	
10	4401070015	TUBAGEM DE ASPIRAÇÃO 1,5 M.		21	4402050108	JUNTA TAMPA E.C.C.	
11	* 4402050121	TUBO ASPIRAÇÃO VENTURI L-300 M/M.		22	* 4402050506	AGARRADEIRA RECTANGULAR	
11	* 4402050502	TUBO ASPIRAÇÃO VENTURI L-350 M/M.		22	* 4402050507	AGARRADEIRA DUPLA	

\* VEJA A FICHA DE OBSERVAÇÕES



CODIGO **11013, 11014, 11015, 11016, 11499, 11500, 11501, 11508**

DESCRIÇÃO: **EQUIPAMENTO NATAÇÃO CONTRA-CORRENTE**

12	4402050415	JOELHO 3/8" D.12 NYLO "	22	* 4402050508	AGARRADEIRA RECTANGULAR BRANCA
23	4402050109	VÁLVULA ASPIRAÇÃO AR	29	* 4402050106	ESPELHO FRONTAL COM AGARRADEIRA
24	4402050136	PARAFUSOS ESPELHO FRONTAL INOX.	30	* 4402050127	PLACA COM AGARRADEIRA
25	* 4402050102	ESPELHO FRONTAL INOX	31	* 4402050114	PARAFUSOS ARO PLÁSTICO
25	* 4402050103	ESPELHO FRONTAL DUPLO	32	* 4402050509	ARO PLÁSTICO
25	* 4402050104	ESPELHO PLÁSTICO	33	* 4402050111	JUNTA ARO PLÁSTICO E.C.C
26	* 4402050105	PERFIL ESPELHO FRONTAL	34	* 00243R0100	CORPO CAIXA EM INOX
27	4402050134	PARAFUSOS PLACA FIXAÇÃO	34	* 05555R0100	CAIXA ALOJAMENTO INOX DUPLA
28	* 4402050126	PLACA FIXAÇÃO PLÁSTICO	35	* 11502R0100	CAIXA DE ALOJAMENTO

**CODIGO 11013, 11014, 11015, 11016, 11499, 11500, 11501, 11508**

**DESCRIÇÃO: EQUIPAMENTO NATAÇÃO CONTRA-CORRENTE**

## OBSERVACÕES

POS	CODIGO	OBSERVACÕES
1	4402050501	PARA: 11016, 11500
2	4402050101	PARA: 11016, 11500
4	4402050123	PARA: 11499, 11500, 11501
4	4402050124	PARA: 11508
11	4402050121	PARA: 11499, 11500, 11501, 11508
11	4402050502	PARA: 11013, 11014, 11015, 11016
15	4402050115	PARA: 11499, 11500, 11501
16	4402050504	PARA: 11499, 11500, 11501
16	4402050505	PARA: 11508
17	4402011407	PARA: 11499, 11500, 11501
17	4402050113	PARA: 11508
22	4402050506	PARA: 11014, 11499
22	4402050507	PARA: 11508
22	4402050508	PARA: 11015, 11501
25	4402050102	PARA: 11014, 11499
25	4402050103	PARA: 11508
25	4402050104	PARA: 11015, 11501
26	4402050105	PARA: 11014, 11015, 11499, 11501
28	4402050126	PARA: 11013, 11014, 11015, 11016
29	4402050106	PARA: 11013
30	4402050127	PARA: 11013
31	4402050114	PARA: 11013, 11014, 11015, 11016
32	4402050509	PARA: 11013, 11014, 11015, 11016
33	4402050111	PARA: 11013, 11014, 11015, 11016
34	00243R0100	PARA: 11499, 11500, 11501
34	05555R0100	PARA: 11508
35	11502R0100	PARA: 11013, 11014, 11015, 11016