

WATERHEAT EVO



INTERCAMBIADORES DE CALOR AGUA/AGUA
 WATER/WATER HEATER EXCHANGER / ECHANGEUR DE CHALEUR

FLUIDRA
 INDUSTRY
 TALLERES DEL AGUA



TIT-20 kW TIT-40 kW TIT-60 kW TIT-105 kW TIT-140 kW TIT-210 kW TIT-300 kW TIT-450 kW

Intercambiadores de calor para el calentamiento del agua de piscinas y spas, gracias al intercambio de calor entre un circuito primario (foco caliente) y uno secundario (foco frío que queremos calentar).

Heat exchangers for heating water in swimming pools or spas, using a primary circuit (heat source) and a secondary circuit (swimmingpool).

Echangeurs de chaleur pour chauffage de l'eau de piscine et spas, à travers l'échange de chaleur entre un circuit primaire (de points chauds) et secondaire (point froid que nous voulons chauffer).

DESCRIPCIÓN DEL EQUIPO

- Cuerpo de Titanio (secundario, agua piscina).
- Serpentin de titanio (primario, agua de caldera).
- Presión de trabajo primario 10 bar.
- Presión de trabajo secundario 3 bar.

DESCRIPTION OF THE EQUIPMENT

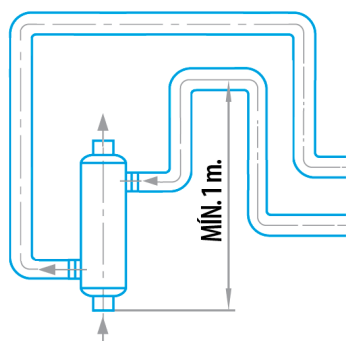
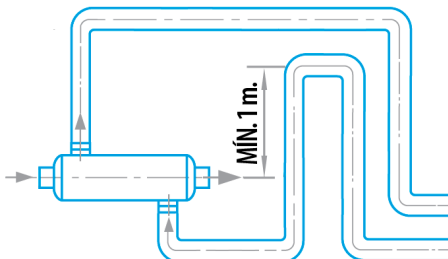
- Titanium body (secondary, pool water).
- Titanium coil (primary, boiler water).
- Primary working pressure 10 bar.
- Secondary working pressure 3 bar.

DESCRIPTION DE L'APPAREIL

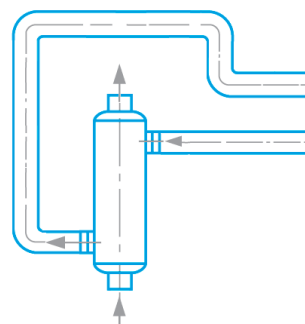
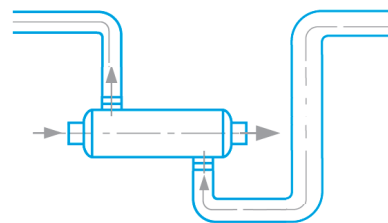
- Corps en titane (secondaire eau de piscine).
- Bobine en titane (primaire eau de chaudière).
- Pression primaire 10 bar.
- Pression secondaire 3 bar.

ESQUEMA DE INSTALACIÓN / INSTALLATION DIAGRAM / SCHEMA INSTALLATION

Esquema de montaje por encima del nivel del agua:
 Assembly diagram above water level:
 Schéma de montage au-dessus du niveau d'eau:



Esquema de montaje por debajo del nivel del agua:
 Assembly diagram below water level:
 Schéma de montage en-dessous du niveau d'eau:



Nos reservamos el derecho de cambiar total o parcialmente las características de nuestros artículos o contenido de este documento, sin previo aviso.

We reserve the right to change all or part of the features of the articles or contents of this document, without prior notice.

Nous nous réservons le droit de changer totalement ou partiellement les caractéristiques de nos articles et du contenu de ce document, sans préavis.

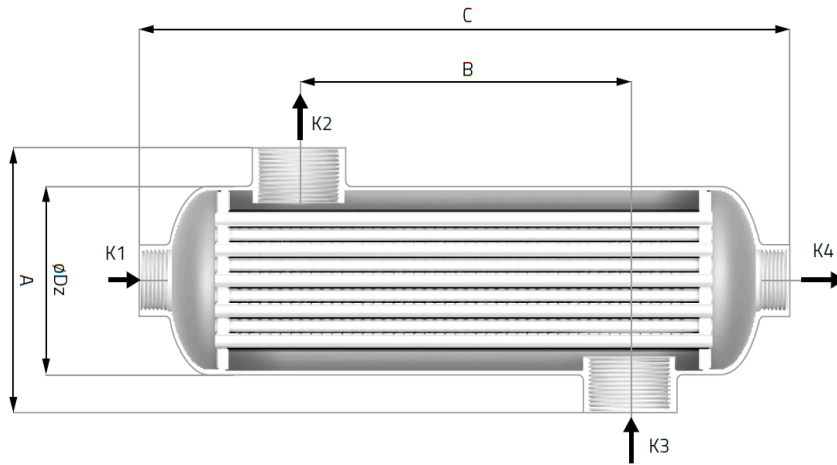
Long pleasure

WATERHEAT EVO



INTERCAMBIADORES DE CALOR AGUA/AGUA
 WATER/WATER HEATER EXCHANGER / ECHANGEUR DE CHALEUR

FLUIDRA
 INDUSTRY
 TALLERES DEL AGUA



K1	BOILER INLET ENTRADA CALDERA ENTRÉE CHAUDIÈRE
K4	BOILER OUTLET SALIDA CALDERA SORTIE CHAUDIÈRE
K3	POOL INLET ENTRADA PISCINA ENTRÉE PISCINE
K2	POOL OUTLET SALIDA PISCINA SORTIE PISCINE

CARACTERÍSTICAS TÉCNICAS / TECHNICAL FEATURES / CARACTÉRISTIQUES TECHNIQUES

MODELS		TIT-20 kW	TIT-40 kW	TIT-60 kW	TIT-105 kW	TIT-140 kW	TIT-210 kW	TIT-300 kW	TIT-450 kW
CODE		71607	71608	71609	71610	71611	71612	71613	71614
POWER (kW)	90°C	20	40	60	105	140	210	300	450
	60°C	10	20	30	40	60	80	120	210
	45°C	5	10	15	20	3	40	60	100
POOL WATER TEMP: 20°C									
BOILER	m³/h	1,6	2,7	3,1	6,6	7,0	10,0	11,0	16,0
BOILER WATER HEAD LOSS	bar	0,006	0,024	0,040	0,030	0,040	0,122	0,214	0,470
BOILER FITTINGS	inch	G 3/4"			G 1 1/2"				
SWIMMINGPOOL	m³/h	11	15	20	23	20	25	20	21
SWIMMINGPOOL WATER HEAD LOSS	bar	0,119	0,192	0,418	0,293	0,316	0,633	0,596	0,860
SWIMMINGPOOL FITTINGS	inch	G 1"	G 1 1/2"						
DIMENSIONS (mm)	A	122			140				
	B	75	175	225	170	270	420	670	920
	C	290	390	440	357	457	607	857	1107
	Ø Dz	80			102				
PACKAGING	mm								
WIDTH		130			150				
LARGE		365	465	515	432	532	682	932	1182
HEIGHT		115			135				
WEIGHT	Kg	1,2	1,7	1,9	2,2	2,7	3,8	5,3	6,8



WATERHEAT_EVO_19.03.06

Consulte a su técnico para una correcta selección del equipo en función de la instalación.
 Consult your technician for proper equipment selection depending on the installation.
 Consultez votre technicien pour la sélection de l'équipement approprié en fonction de l'installation.



Nos reservamos el derecho de cambiar total o parcialmente las características de nuestros artículos o contenidos de este documento, sin previo aviso.

We reserve the right to change all or part of the features of the articles or contents of this document, without prior notice.

Nous nous réservons le droit de changer totalement ou partiellement les caractéristiques de nos articles et du contenu de ce document, sans préavis.

Long pleasure