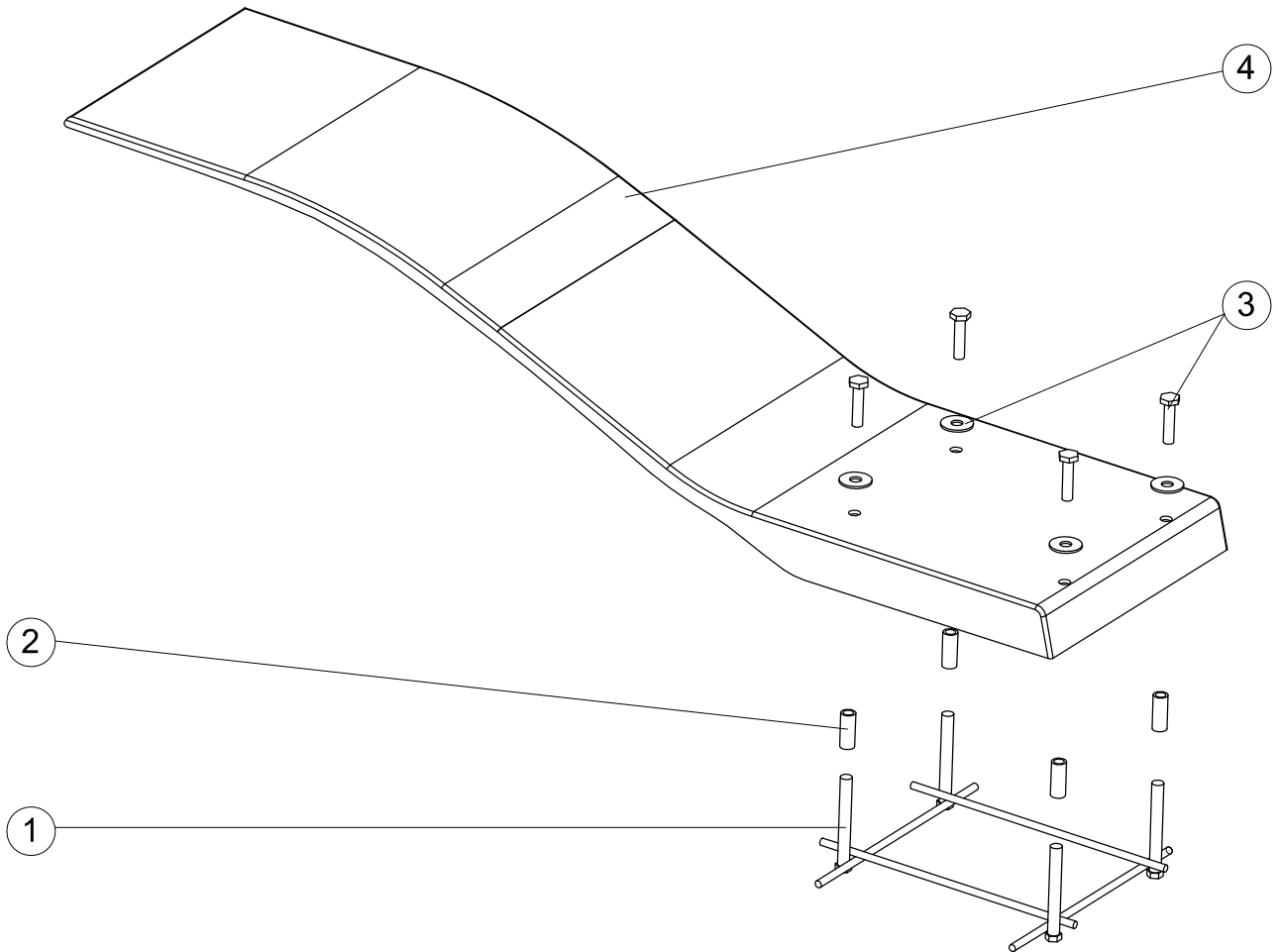


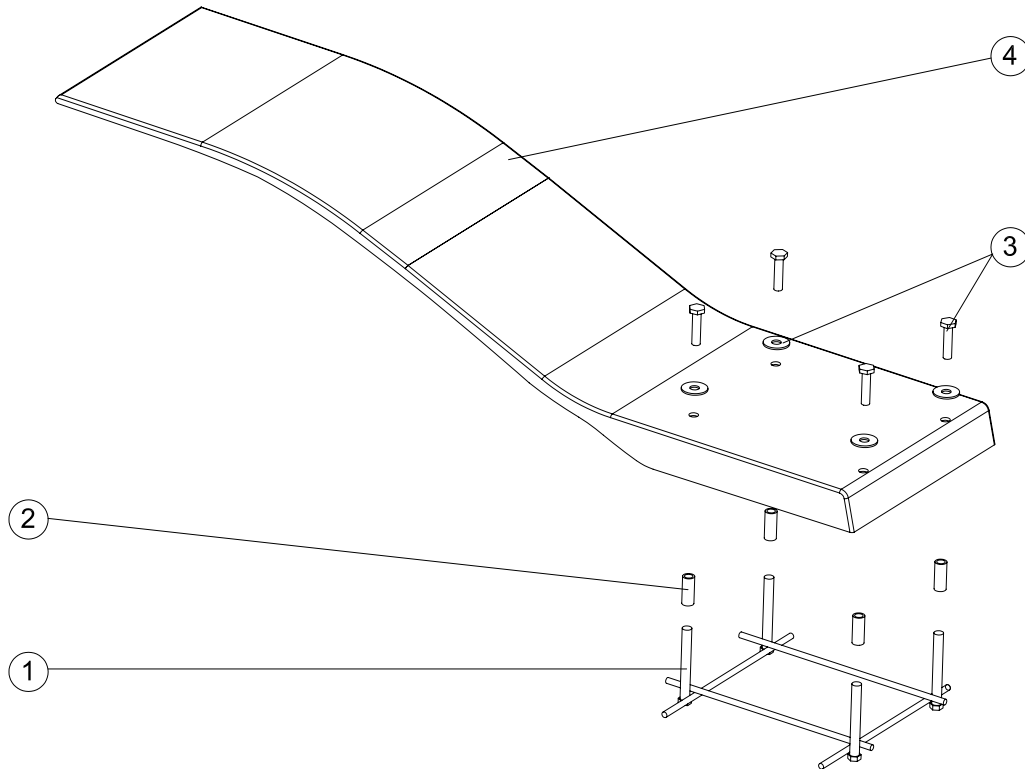
CODIGO : 00076
DESCRIPCION : TRAMPOLIN CURVADO



Pos.	CODIGO	DENOMINACION	Pos.	CODIGO	DENOMINACION
1	4401020801	ANCLAJE TRAMPOLIN ELASTICO	3	4401020803	TORNILLERIA TRAMPOLIN ELASTICO
2	4401020802	CASQUILLO ROSCADO TRAMPOLIN	4	00076R0050	PISTA TRAMPOLIN

CODES: 00076

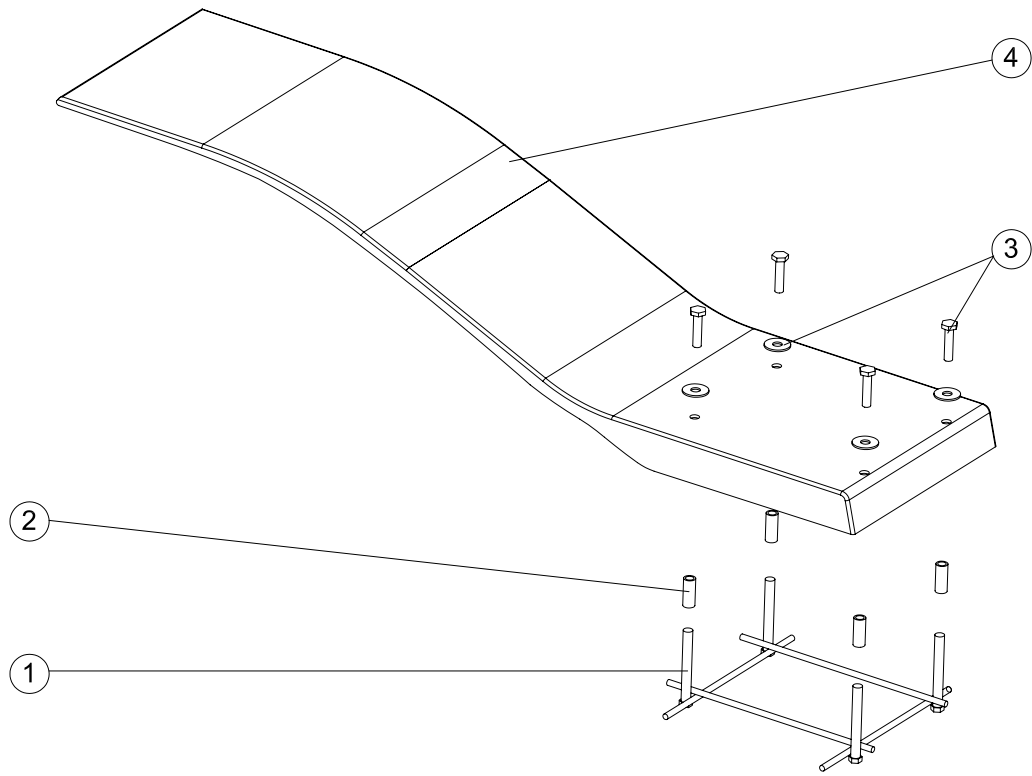
DESCRIPTION: SPRING BOARD



POS.	CODE	DESCRIPTION	POS.	CODE	DESCRIPTION
1	4401020801	SPRINGBOARD ANCHOR	3	4401020803	SPRINGBOARD BOLT SET
2	4401020802	THREADED COUPLER	4	00076R0050	SPRINGBOARD

CODICI: 00076

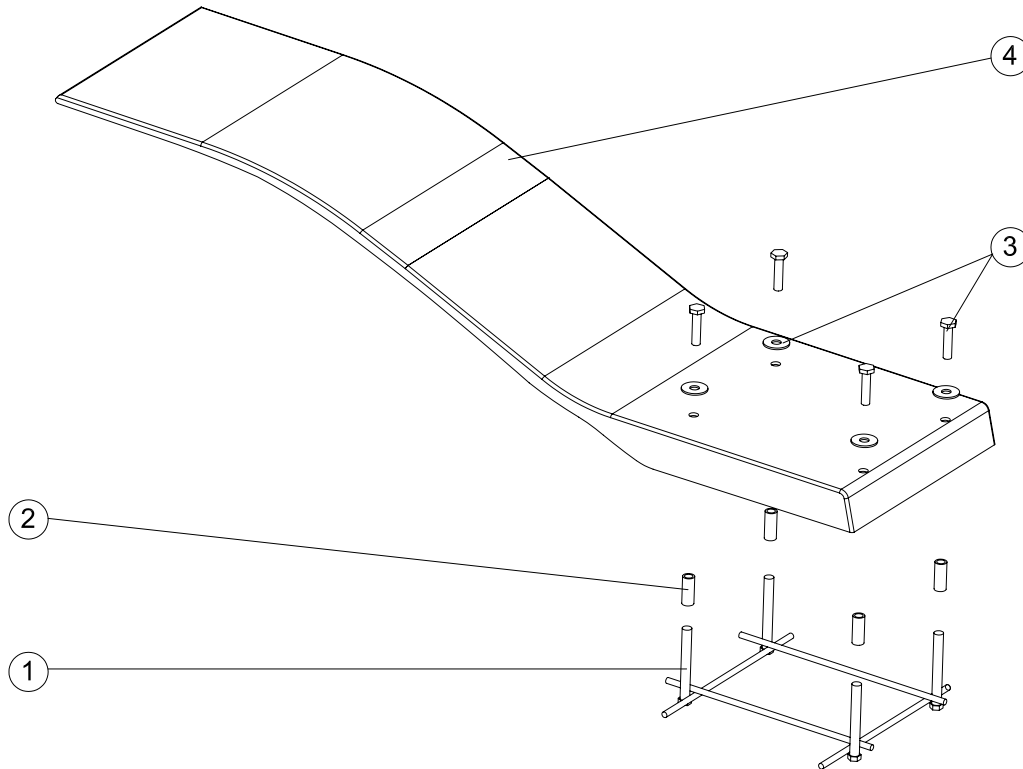
DESCRIZIONE: TRAMPOLINO CURVATO



POS.	CODICE	DESCRIZIONE	POS.	CODICE	DESCRIZIONE
1	4401020801	ANCORAGGIO TRAMPOLINO	3	4401020803	BULLONERIA TRAMPOLINO
2	4401020802	BUSSOLA FILETTATA TRAMPOLINO	4	00076R0050	

CÓDIGOS: 00076

DESCRIÇÃO: TRAMPOLIM CURBADO



POS.	CÓDIGO	DESCRIÇÃO	POS.	CÓDIGO	DESCRIÇÃO
1	4401020801	ÂNCORA TRAMPOLIM	3	4401020803	PARAFUSOS TRAMPOLIM
2	4401020802	CASQUILHO ROSCADO	4	00076R0050	PISTA TRAMPOLIM