

serie

KARPA-KA MODELO • MODEL MODELE • MODELL



- Bombas centrífugas para contracorrientes, hidromasajes, spas, etc.
- Centrifugal pumps for up stream equipment, spas, etc.
- Pompes centrifuges pour équipements de nage à contre courant, hydromassages, spas, etc.
- Zentrifugalpumpe für Gegenströmanlagen, Wassermassagen, Spas, usw.



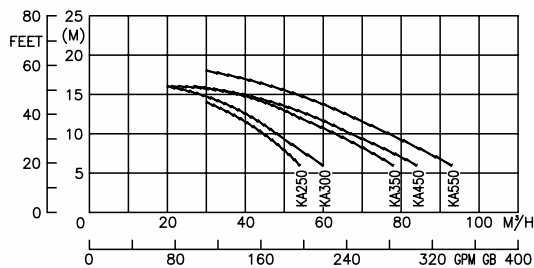
- Conjunto hidráulico en plástico termoendurecido.
 - Turbina y cuerpo de unión en noryl con carga de F.V.
 - MOTOR: Protección IP 55, aislamiento clase F. 50 Hz. 2.850 R.P.M.
 - LIMITE DE EMPLEO: Temperatura del agua 50°C, presión max. 2,5 BAR.
 - Disponible a 60Hz.
 - Esta bomba puede ser usada con agua marina.
- Thermoset plastics hydraulic body.
 - Impeller and flange in noryl charged with fiber glass.
 - MOTOR: IP 55 protection, insulation class F. 50 Hz. 2.850 R.P.M.
 - MAXIMUM WATER: Temperature 50°C, maximum pressure 2,5 BAR.
 - 60 Hz available
 - This pump is suitable to be used with sea water.
- Corps hydraulique en matière plastique thermoendurcie.
 - Turbine et bride de raccordement en noryl chargé de fibres de verre.
 - MOTEUR: Protection IP 55, isolement classe F. 50 Hz. 2.850 R.P.M.
 - LIMITE D'EMPLOI: Température de l'eau 50°C, pression max. 2,5 BAR.
 - Disponible 60Hz.
 - Cette pompe peut être utilisée avec de l'eau de mer.
- Hydraulischer Körper aus wärmebeständigem Kunststoff.
 - Turbine und flansch aus glasfaserverstärktem noryl.
 - MOTOR: Schutz IP 55, Isolierung Klasse F. 50 Hz. 2.850 R.P.M.
 - GEBRAUCHSSGRENZE: Wassertemperatur 50°C, max. arbeitsdruck 2,5 BAR.
 - Verfügbar bei 60Hz.
 - Diese Pumpe kann mit Salzwasser benutzt werden.

SELLO MECÁNICO - MECHANICAL SEAL - GARNITURE MECANIQUE - WELLENDICHTUNG - AISI 316

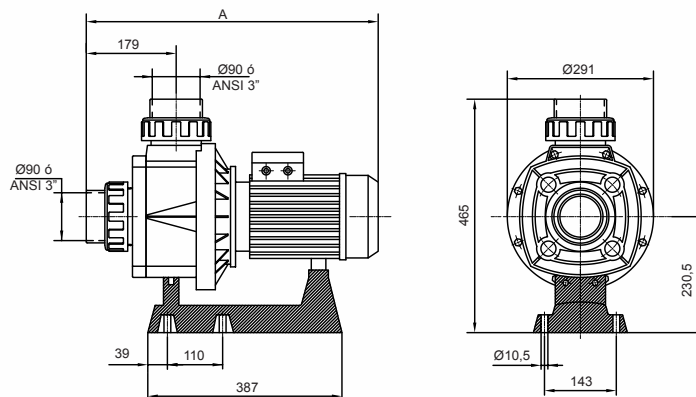
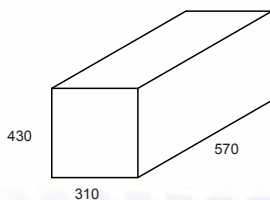
Características y dimensiones • Characteristics and dimensions Caracteristiques et dimensions • Kennzeichen und maßen

Tipo Type	HP P2	KW P1	Monofase • Single-phase			Trifase • Three-phase		dB (*)	Altura en m. / Head in m.								A (mm)	Peso • Weight • Poids Gewicht (kg.)	
			V	A	µf	V	A		Caudal en m³/h / Flow in m³/h									MONOFASE	TRIFASE
									6	8	10	12	14	16	18	20			
KA250B	2,5	2,30	230	12,4	30	230/400	8,3/4,8	65,2	54	50	44	39	30	-	-	-	581	24,8	21,5
KA300B	3,0	2,76	230	14,5	36	230/400	8,8/5,1	65,8	60	54	48	42	37	20	-	-	581	26,8	21,5
KA350B	3,5	3,70	-	-	-	230/400	10,4/6,0	68,4	78	71	63	54	45	21	-	-	581	-	26,8
KA450B	4,5	4,30	-	-	-	230/400	11,7/6,75	72,3	84	76	67	58	47	27	-	-	581	-	26,8
KA550B	5,5	4,71	-	-	-	230/400/700	14,6/8,5/5,0	75,4	93	85	78	68	59	47	30	-	595	-	31,8

P1: Potencia absorbida / Power input / Puissance absorbée / Leistungsaufnahme.
P2: Potencia nominal / Power output / Puissance du moteur / Wirkleistung.
(*) : dB=10 m.c.a/heat/hauteur/Höhe



- PACKAGING -



kripsol.com

Todos los datos pueden ser modificados sin previo aviso.
All data can be modified without previous notice.
Toutes les données peuvent être modifiées sans avis préalable.
Alle Daten können ohne Voranzeige verändert werden.