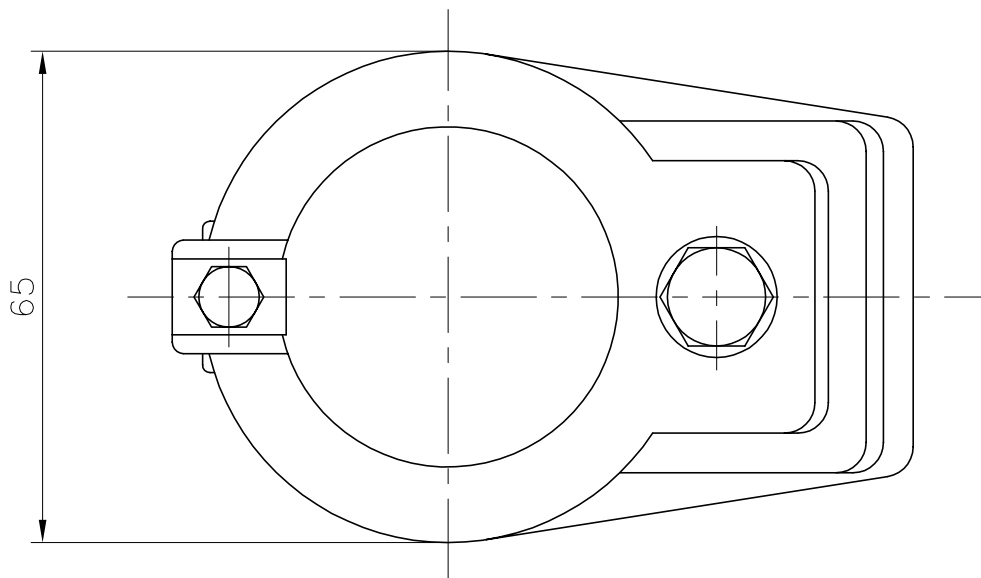
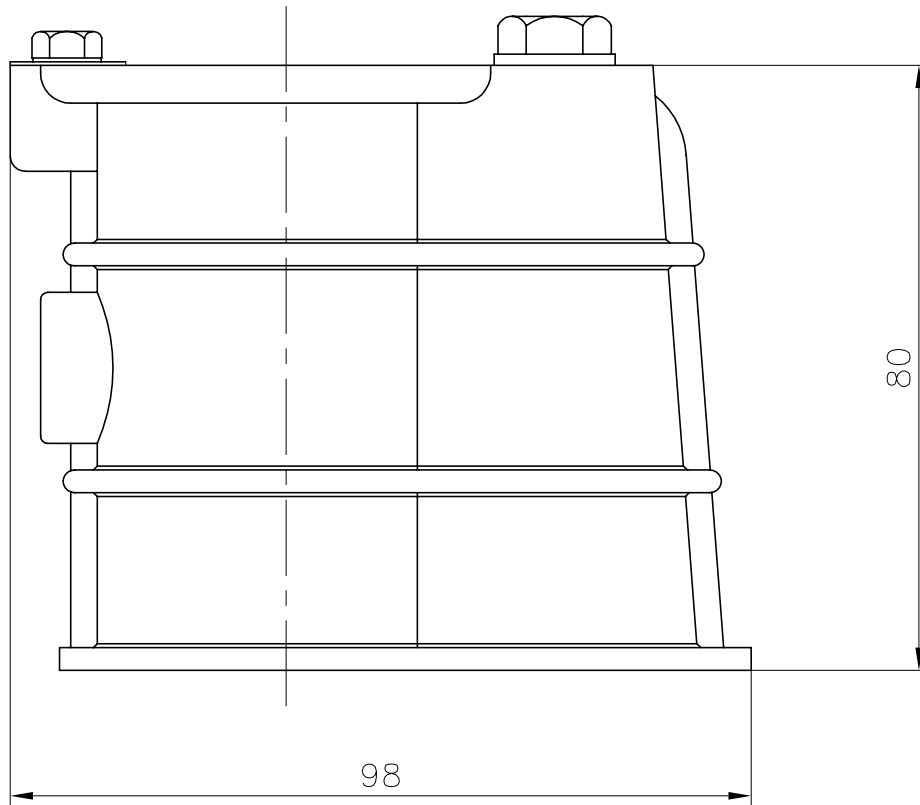


VÁLIDO SÓLO PARA INFORMACIÓN



Pos.	Modificació	Tolerància general:		Material	Polipileno + FV	N°peces
			Data	Nom	Denominació	Format
		Dibuixat	28.11.01	Fonoll	ANCLAJE PARA TUBO $\phi 43$	A4
		Comprovat	28.11.01	J.Morral	Conjunt	Escala
						1:1
						Revisió
						1
				Codi	00042	
				Substitueix a:		Data
				Substituit per:		Data

