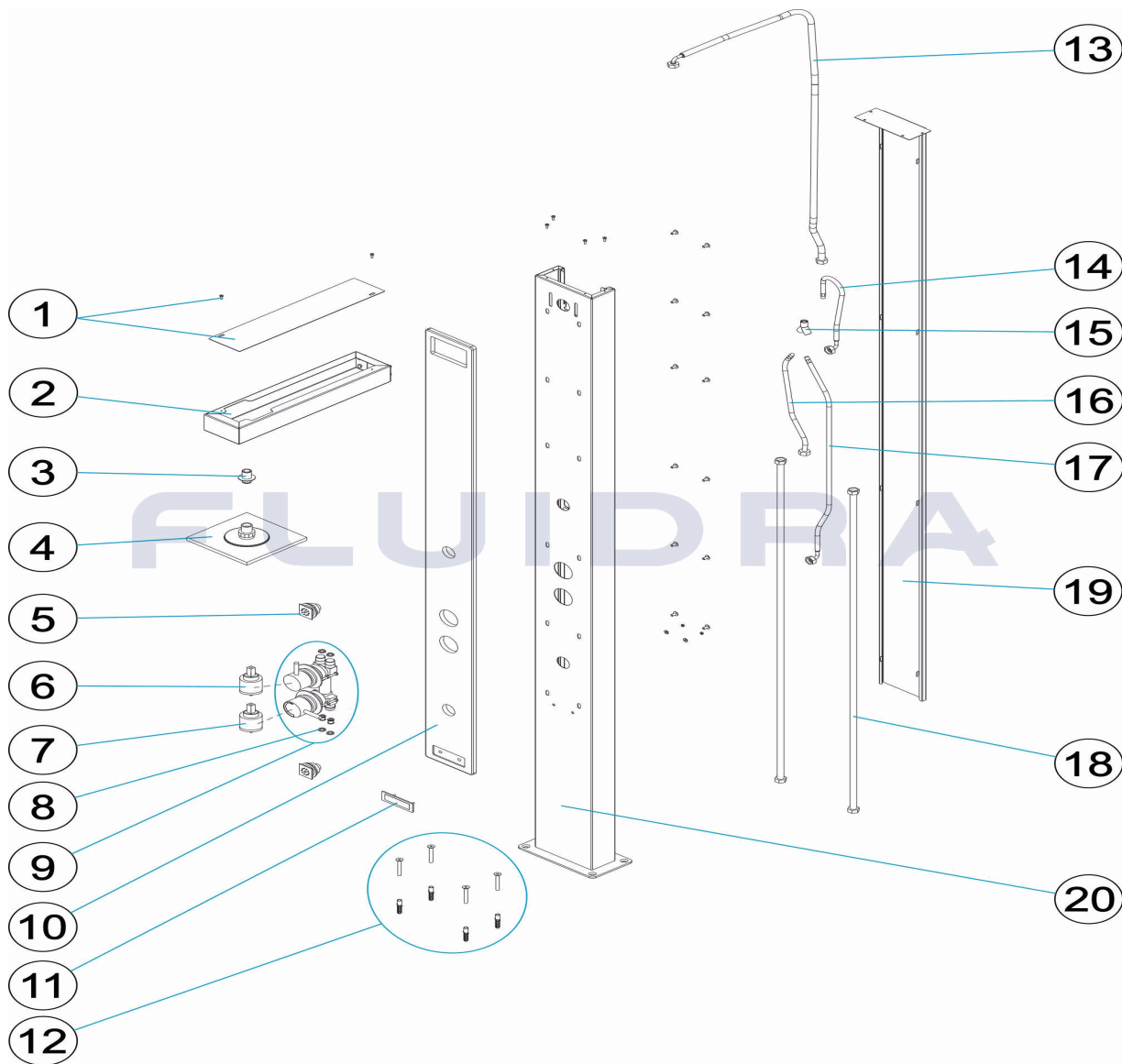


CODIGO **53874**

DESCRIPCION: **DUCHA IGUAZU**



**ESPAÑOL**

POS	CODIGO	DESCRIPCION	CANTIDAD	POS	CODIGO	DESCRIPCION	CANTIDAD
1	4401040061	TAPA BRAZO		10	* 4401040223	EMBELLECEDOR CORIAN 6 M/M.	
2	4401040060	BRAZO DUCHA		11	4401040064	EMBELLECEDOR LOGO AP	
3	4401043205	PASAMUROS		12	4401043210	FIJACION CUERPO	
4	4401043203	PIÑA ORIENTABLE		13	4401040069	LATIGUILLO CODO 1/2" H 1/2" H. L=1400"	
5	4401040062	BOQUILLA NEBULIZADA		14	4401043614	LATIGUILLO 1/2" HEMBRA + M-10 MACHO L:	
6	* 4401040225	CARTUCHO 3 VIAS DUCHA IGUAZÚ		15	4401043615	CONEXIÓN "Y" M-10 HEMBR "	
6	* 4401040288	CARTUCHO 3 VIAS DUCHA IGUAZÚ		16	4401040097	LATIGUILLO 1/2" H LOCA M-10 M. L=400"	
7	4401040224	CARTUCHO PROGRESIVO DUCHA IGUAZÚ		17	4401040068	LATIGUILLO 1/2" H. CODO M-10 M. L=800"	
8	4401040204	JUNTA PLANA		18	4401040067	LATIGUILLO 1/2" H 1/2" H. DN 10 L=1200"	
9	4401040063	MONOMANDO DOS FUNCIONES		19	53874R0400	TAPA POSTERIOR	
10	* 4401040065	EMBELLECEDOR CORIAN 12 M/M.		20	53874R0100	CUERPO DUCHA	

**CODIGO 53874**

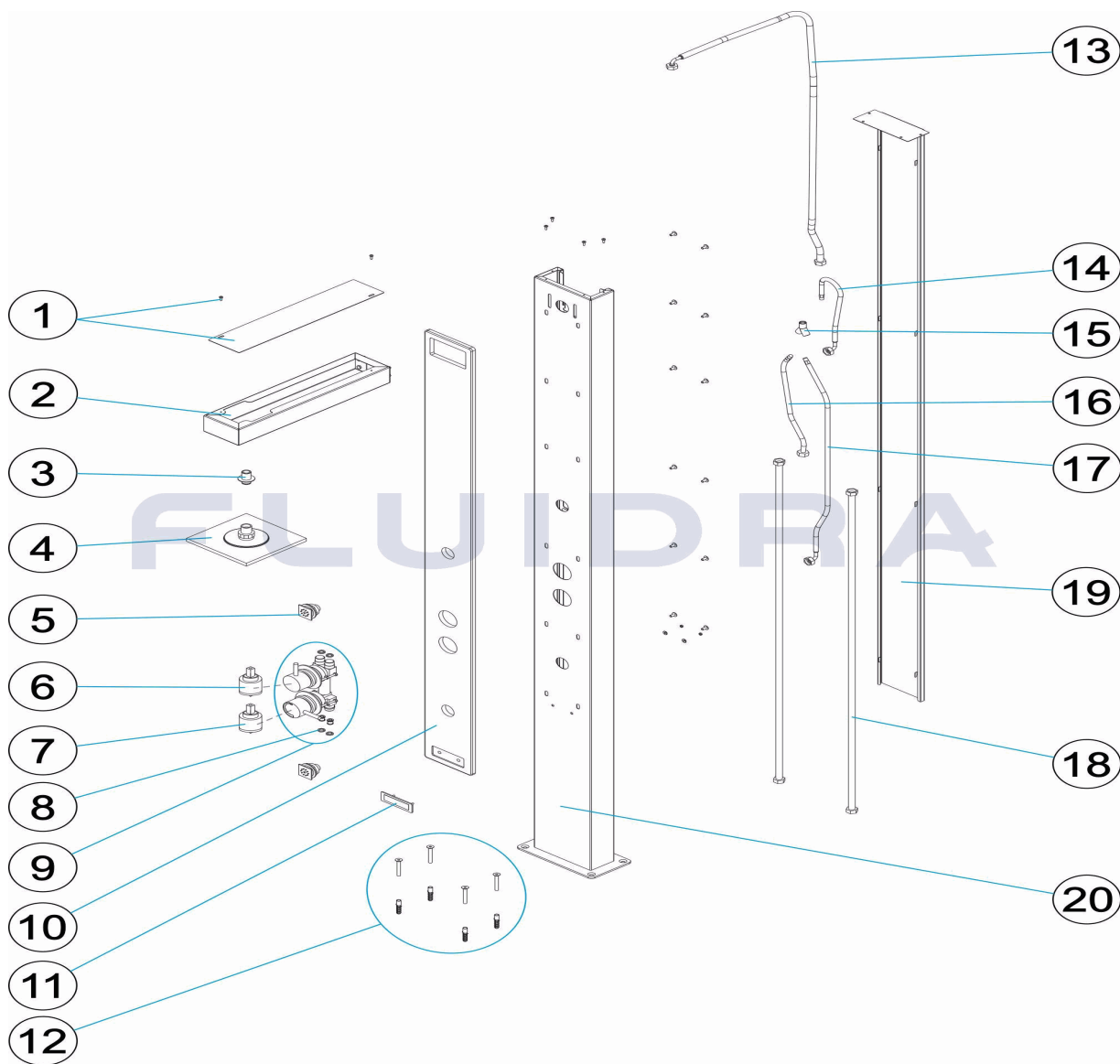
**DESCRIPCION: DUCHA IGUAZU**

### OBSERVACIONES

POS	CODIGO	OBSERVACIONES
6	* 4401040225	PARA: Ø 35
6	* 4401040288	PARA: Ø 40
10	* 4401040065	PARA: MODELO ANTIGUO 12 MM / OLD MODEL 12 MM
10	* 4401040223	PARA: MODELO ACTUAL 6 MM / CURRENT MODEL 6 MM

CODE 53874

DESCRIPTION: DOUCHE IGUAZU



FRANCAIS

POS	CODE	DESCRIPTION	QUANTITE	POS	CODE	DESCRIPTION	QUANTITE
1	4401040061	CACHE BRAS		10	* 4401040223	ENJOLIVEUR CORIAN 6 M/M.	
2	4401040060	BRAS DE DOUCHE		11	4401040064	ENJOLIVEUR ASTRAL	
3	4401043205	TRAVERSÉE DE PAROIS		12	4401043210	FIXATION CORP DE DOUCHE	
4	4401043203	POMME DE DOUCHE ORIENTABLE		13	4401040069	TUYAU CODO 1/2" H 1/2" H. L=1400"	
5	4401040062	BUSE NÉBULISATION		14	4401043614	TUYAU 1/2" FEMELLE + M-10 MÂLE L=400"	
6	* 4401040225	CARTOUCHE MONOCOMMANDE 3 FAÇON:		15	4401043615	RACCORD "Y" M-10 FEMELL "	
6	* 4401040288	CARTOUCHE MONOCOMMANDE 3 FAÇON:		16	4401040097	FLEXIBLE 1/2" H LOCA M-10 M. L=400"	
7	4401040224	CARTOUCHE MONOCOMMANDE PROGRE		17	4401040068	FLEXIBLE 1/2" H. CODO M-10 M. L=800"	
8	4401040204	JOINT PLAT		18	4401040067	FLEXIBLE 1/2" H 1/2" H. DN 10 L=1200"	
9	4401040063	MITIGEUR DEUX FONCTIONS		19	53874R0400	COUVERCLE ARRIERE	
10	* 4401040065	ENJOLIVEUR CORIAN 12 M/M.		20	53874R0100	CORPS DE DOUCHE	

CODE **53874**

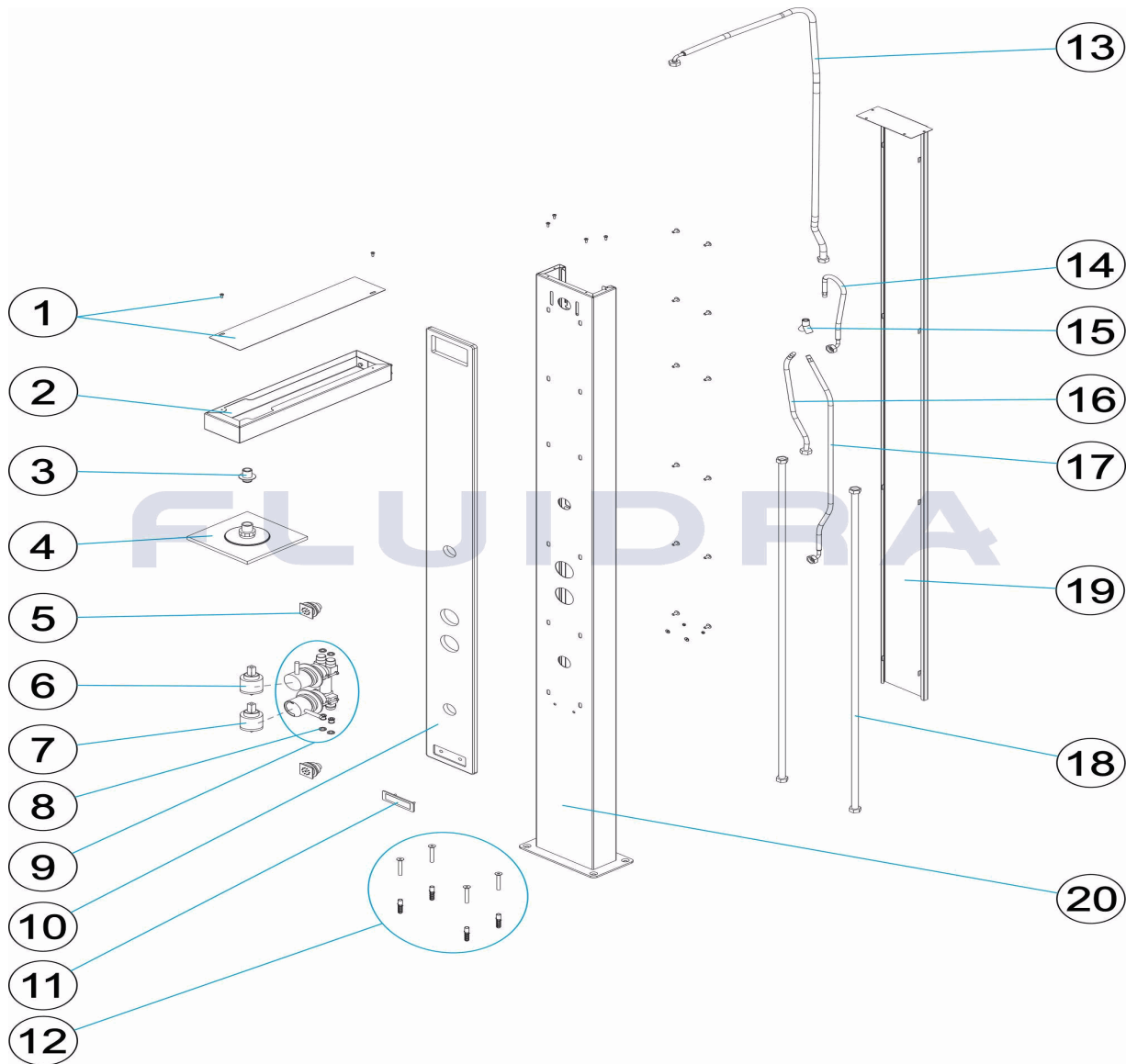
DESCRIPTION: **DOUCHE IGUAZU**

**OBSERVATIONS**

POS	CODE	OBSERVATIONS
6	* 4401040225	POUR: Ø 35
6	* 4401040288	POUR: Ø 40
10	* 4401040065	POUR: MODELO ANTIGUO 12 MM / OLD MODEL 12 MM
10	* 4401040223	POUR: MODELO ACTUAL 6 MM / CURRENT MODEL 6 MM

CODE **53874**

DESCRIPTION: **IGUAZU SHOWER**



**ENGLISH**

POS	CODE	DESCRIPTION	QUANTITY	POS	CODE	DESCRIPTION	QUANTITY
1	4401040061	LID SHOWER ARM		10	* 4401040223	CORIAN TRIM 6 M/M.	
2	4401040060	SHOWER ARM		11	4401040064	LOGO TRIM	
3	4401043205	WALL CONDUIT		12	4401043210	SHOWER ARM	
4	4401043203	GUIDABLE SHOWER		13	4401040069	CODO 1/2" H 1/2" H. L=1400 FLEXIBLE HOSE	
5	4401040062	NEBULISER NOZZLE		14	4401043614	FLEXIBLE HOSE 1/2" FEMALE + M-10 MALE	
6	* 4401040225	SINGLE-LEVER CARTRIDGE 3-WAY		15	4401043615	Y" CONNECTOR M-10 FEMAL "	
6	* 4401040288	SINGLE-LEVER CARTRIDGE 3-WAY		16	4401040097	1/2" H LOCA M-10 M. L=400 CABL "	
7	4401040224	SINGLE-LEVER CARTRIDGE PROGRESSIV		17	4401040068	1/2" H. CODO M-10 M. L=800 CABL "	
8	4401040204	FLAT GASKET		18	4401040067	1/2" H 1/2" H. DN 10 L=1200 CABL "	
9	4401040063	DUAL FUNCTION SINGLE-LEVER		19	53874R0400	BACK COVER	
10	* 4401040065	CORIAN TRIM 12 M/M.		20	53874R0100	SHOWER BODY	

CODE **53874**

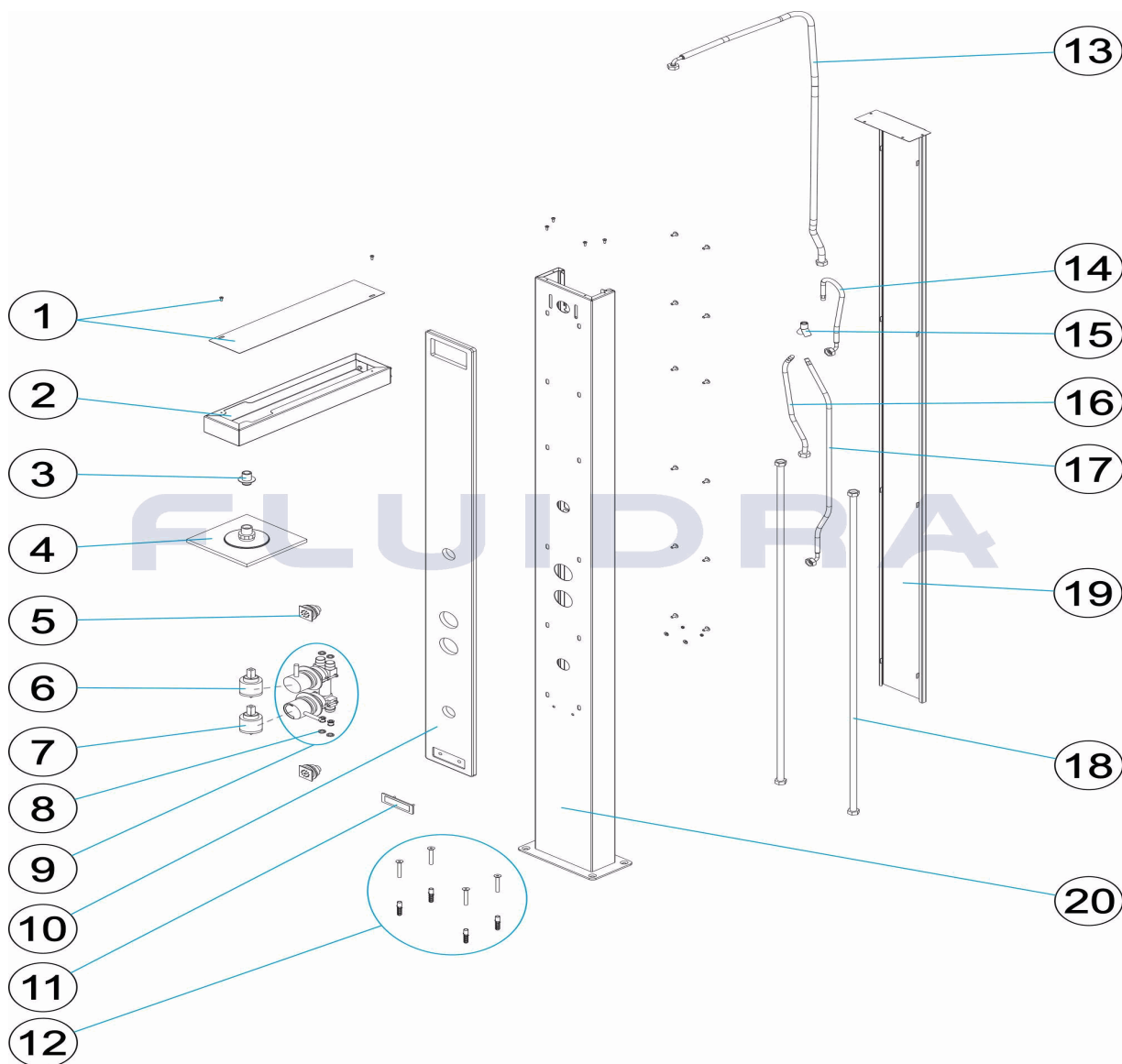
DESCRIPTION: **IGUAZU SHOWER**

**OBSERVATIONS**

POS	CODE	OBSERVATIONS
6	* 4401040225	FOR: Ø 35
6	* 4401040288	FOR: Ø 40
10	* 4401040065	FOR: MODELO ANTIGUO 12 MM / OLD MODEL 12 MM
10	* 4401040223	FOR: MODELO ACTUAL 6 MM / CURRENT MODEL 6 MM

CODICE **53874**

DESCRIZIONE: **DOCCIA IGUAZU**



**ITALIANO**

POS	CODICE	DESCRIZIONE	QUANTITA'	POS	CODICE	DESCRIZIONE	QUANTITA'
1	4401040061	TAPPO BRACCIO		10	* 4401040223	PLACCA CORIAN 6 M/M.	
2	4401040060	BRACCIO DOCCIA		11	4401040064	FLANGIA ASTRAL	
3	4401043205	PASSANTI A MURO		12	4401043210	FISSAGGIO CORPO	
4	4401043203	DIFFUSORE ORIENTABILE		13	4401040069	SPINOTTO CODO 1/2" H 1/2" H. L=1400"	
5	4401040062	BOCCHETTA NEBULIZZATA		14	4401043614	SPINOTTO 1/2" FEMMINA + M-10 MASCHIO	
6	* 4401040225	CARTUCCIA MONOCOMANDO 3 VIE		15	4401043615	CONNESSIONE "Y" M-10 FEMMIN "	
6	* 4401040288	CARTUCCIA MONOCOMANDO 3 VIE		16	4401040097	CAVETTO 1/2" H LOCA M-10 M. L=400"	
7	4401040224	CARTUCCIA MONOCOMANDO PROGRESS		17	4401040068	CAVETTO 1/2" H. CODO M-10 M. L=800"	
8	4401040204	GUARNIZIONE PIANA		18	4401040067	CAVETTO 1/2" H 1/2" H. DN 10 L=1200"	
9	4401040063	MONOMANDO A DUE FUNZIONI		19	53874R0400	COPERCHIO POSTERIORE	
10	* 4401040065	PLACCA CORIAN 12 M/M.		20	53874R0100	CORPO DOCCIA	

**CODICE 53874**

**DESCRIZIONE: DOCCIA IGUAZU**

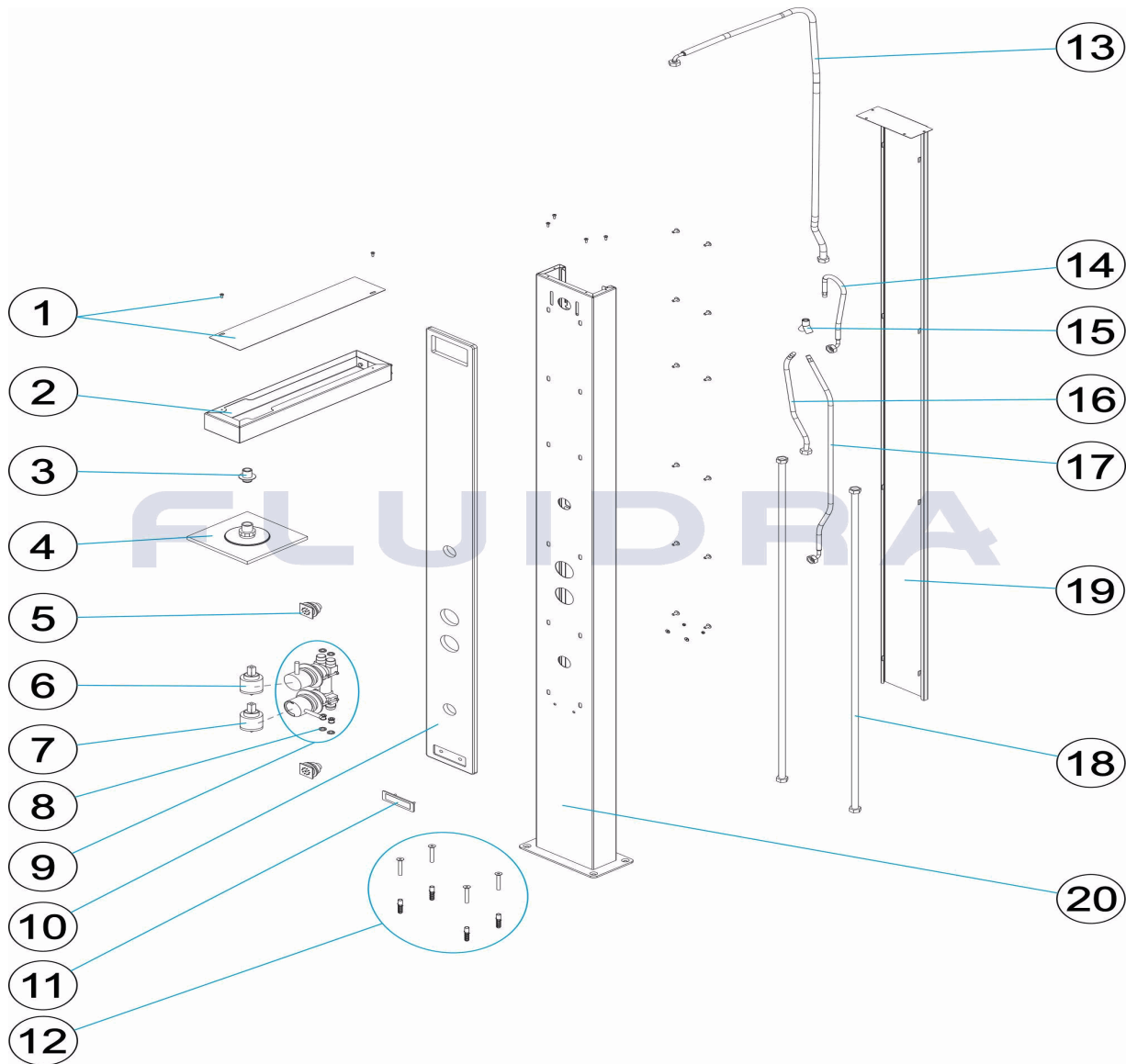
**OSSERVAZIONI**

POS	CODICE	OSSERVAZIONI
6	* 4401040225	PER: Ø 35
6	* 4401040288	PER: Ø 40
10	* 4401040065	PER: MODELO ANTIGUO 12 MM / OLD MODEL 12 MM
10	* 4401040223	PER: MODELO ACTUAL 6 MM / CURRENT MODEL 6 MM



CODE 53874

BESCHREIBUNG: DUSCHE IGUAZU



DEUTSCH

POS	CODE	BESCHREIBUNG	MENGE	POS	CODE	BESCHREIBUNG	MENGE
1	4401040061	ABDECKUNG ARM		10	* 4401040223	BLENDE CORIAN 6 MM	
2	4401040060	DUSCHARM		11	4401040064	BLENDE LOGO AP	
3	4401043205	WANDDURCHFÜHRUNG		12	4401043210	FIXIERUNG GEHÄUSE	
4	4401043203	DUSCHKOPF ORIENTIERBAR		13	4401040069	SCHLAUCHLEITUNG WINKEL 1/2" MUFFE 1,	
5	4401040062	SPÜHDÜSE		14	4401043614	SCHLAUCHLEITUNG 1/2" MUFFE UND M-10	
6	* 4401040225	KARTUSCHE 3-WEGE DUSCHE IGUAZÚ		15	4401043615	ANSCHLUSSMUFFE "Y" M-10"	
6	* 4401040288	KARTUSCHE 3-WEGE DUSCHE IGUAZÚ		16	4401040097	SCHLAUCHLEITUNG 1/2" GEWINDEKÖRPEI	
7	4401040224	KARTUSCHE PROGRESSIV DUSCHE IGUA		17	4401040068	SCHLAUCHLEITUNG 1/2" MUFFE WINKEL M	
8	4401040204	FLACHDICHTUNG		18	4401040067	SCHLAUCHLEITUNG 1/2" MUFFE 1/2" MUFF	
9	4401040063	EINHANDHEBEL 2 FUNKTIONEN		19	53874R0400	ABDECKUNG HINTEN	
10	* 4401040065	BLENDE CORIAN 12 MM		20	53874R0100	DUSCHEinHEIT	

CODE **53874**

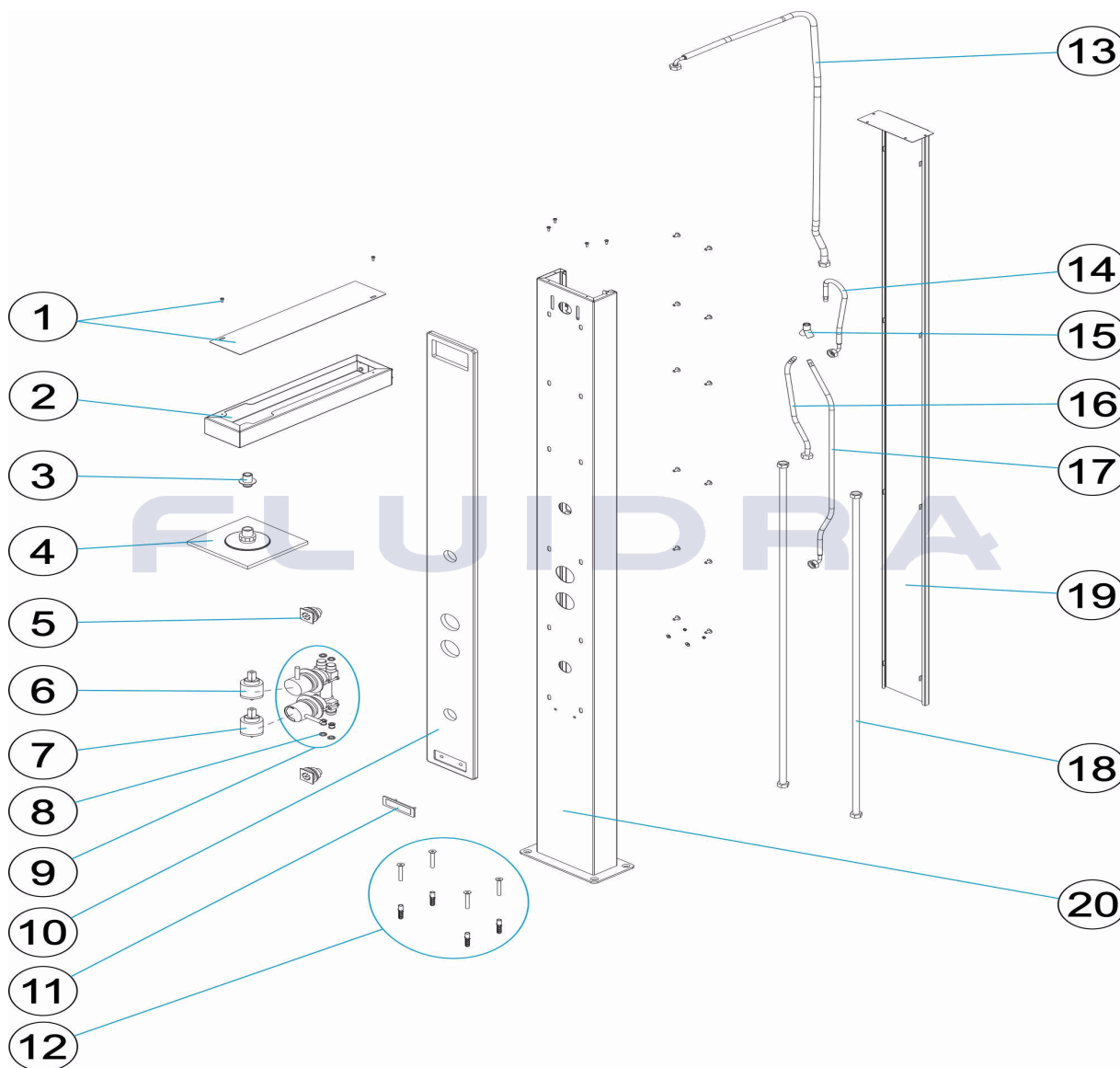
BESCHREIBUNG: **DUSCHE IGUAZU**

**HINWEISE**

POS	CODE	HINWEISE
6	* 4401040225	FÜR: Ø 35
6	* 4401040288	FÜR: Ø 40
10	* 4401040065	FÜR: MODELO ANTIGUO 12 MM / OLD MODEL 12 MM
10	* 4401040223	FÜR: MODELO ACTUAL 6 MM / CURRENT MODEL 6 MM

CODIGO **53874**

DESCRIÇÃO: **DUCHE IGUAZU**



**PORTUGUES**

POS	CODIGO	DESCRIÇÃO	JANTIDADE	POS	CODIGO	DESCRIÇÃO	JANTIDADE
1	4401040061	TAMPA BRAÇO		10	* 4401040223	EMBELEZADOR CORIAN 6 M/M.	
2	4401040060	BRAÇO CHUVEIRO		11	4401040064	EMBELEZADOR ASTRAL	
3	4401043205	PASSAMUROS		12	4401043210	FIXAÇÃO CORPO	
4	4401043203	PINHA ORIENTÁVEL		13	4401040069	MANGA CODO 1/2" H 1/2" H. L=1400"	
5	4401040062	BOQUILHA NEBULIZADA		14	4401043614	MANGA 1/2" FÊMEA + M-10 MACHO L = 400	
6	* 4401040225	CARTUCHO MONOCOMANDO 3 VIAS		15	4401043615	LIGAÇÃO "Y" M-10 FÊME "	
6	* 4401040288	CARTUCHO MONOCOMANDO 3 VIAS		16	4401040097	MANGA 1/2" H LOCA M-10 M. L=400"	
7	4401040224	CARTUCHO MONOCOMANDO PROGRESS		17	4401040068	MANGA 1/2" H. CODO M-10 M. L=800"	
8	4401040204	JUNTA PLANA		18	4401040067	MANGA 1/2" H 1/2" H. DN 10 L=1200"	
9	4401040063	MONO-COMANDO DUAS FUNÇÕES		19	53874R0400	TAMPA POSTERIOR	
10	* 4401040065	EMBELEZADOR CORIAN 12 M/M.		20	53874R0100	CORPO DE CHUVEIRO	

**CODIGO 53874**

**DESCRIÇÃO: DUCHE IGUAZU**

**OBSERVAÇÕES**

POS	CODIGO	OBSERVAÇÕES
6	* 4401040225	PARA: Ø 35
6	* 4401040288	PARA: Ø 40
10	* 4401040065	PARA: MODELO ANTIGUO 12 MM / OLD MODEL 12 MM
10	* 4401040223	PARA: MODELO ACTUAL 6 MM / CURRENT MODEL 6 MM