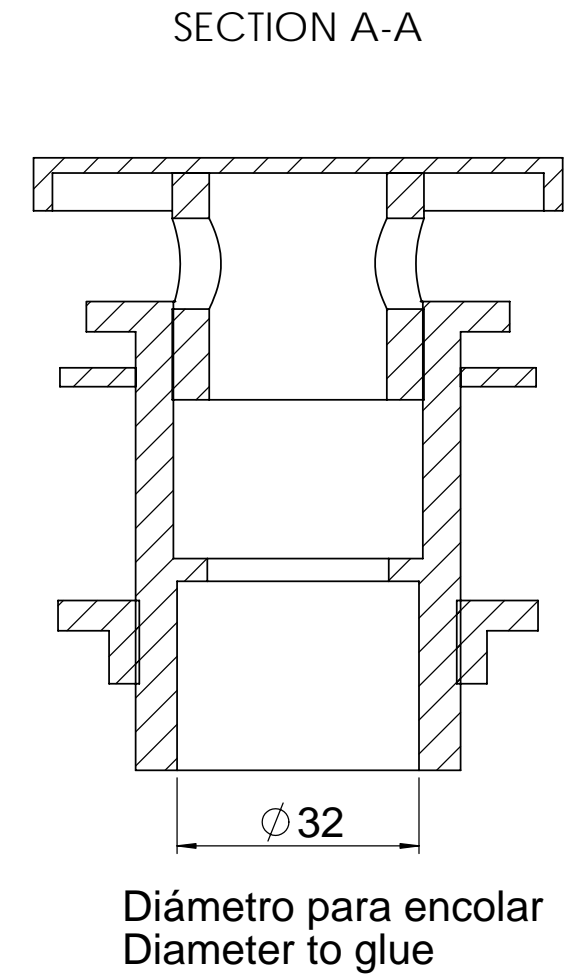
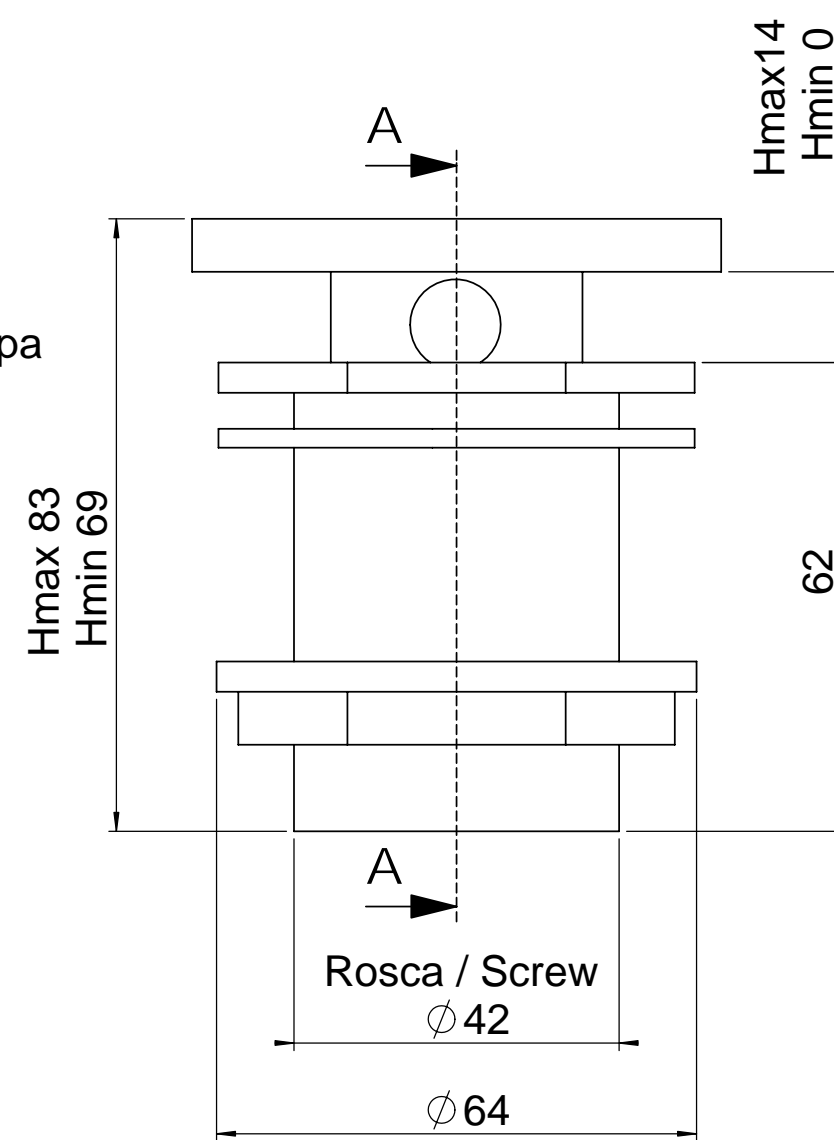
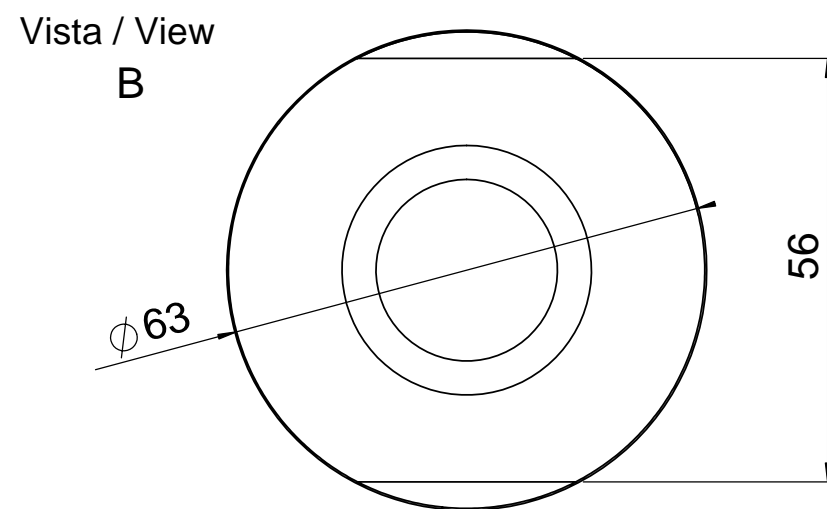
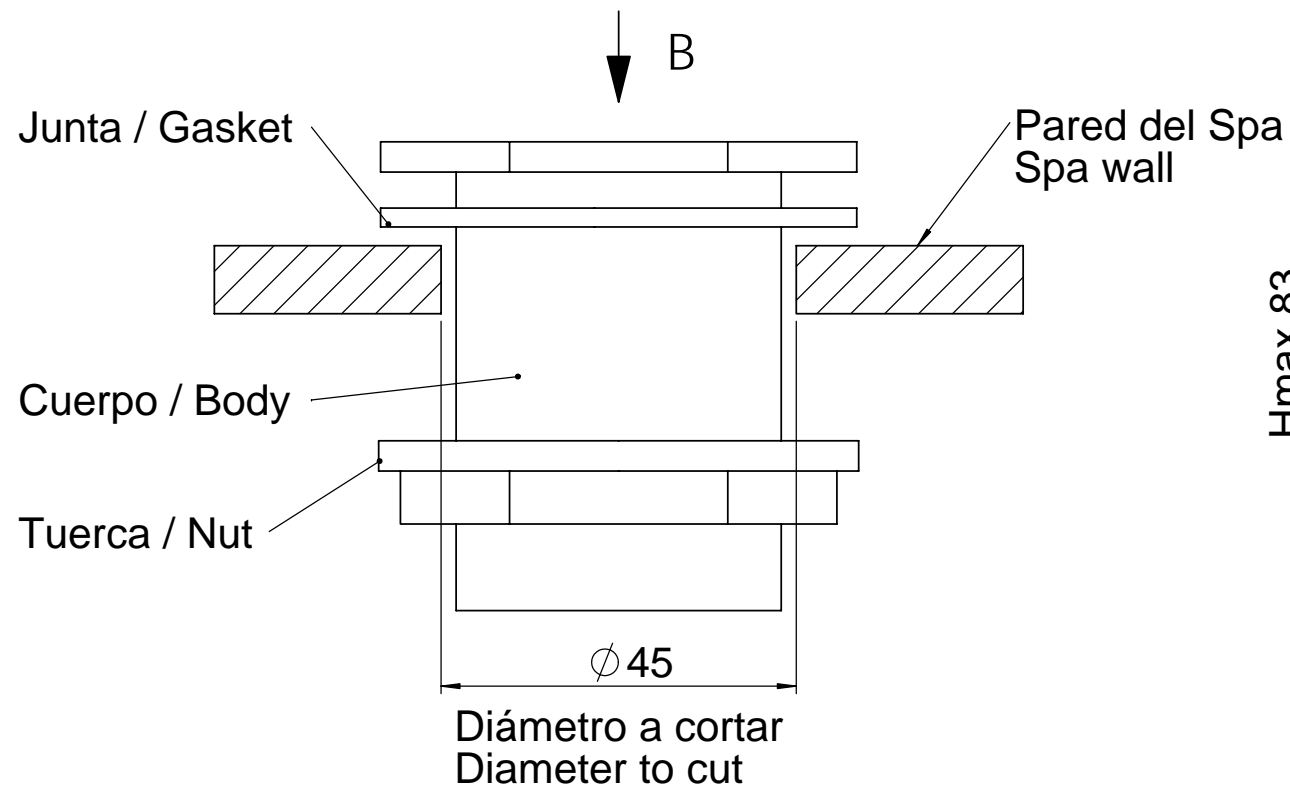
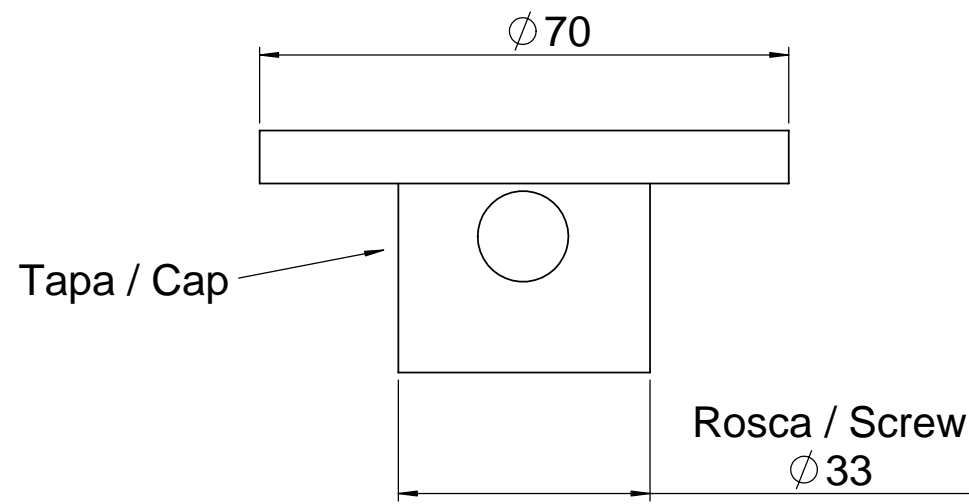


PIEZA / PIECE : 04045



Todas las medidas expresadas en mm
All dimensions in mm

	Tolerancia gral. DIN 7168 / ISO 2768						Fecha:	Nombre:	Firma:				
	Long. de a	0.5	3	6	30	120	400	1000	Concentricidad: $\phi 0.15$	Dibujado:	14/03/07	Ingneria Producte	M. Baraut
	Fina \pm	0.05	0.05	0.1	0.15	0.2	0.3	0.5	0.8	Angular: $\pm 0^\circ 30'$	Comprobado:		
Med. \pm	0.1	0.1	0.2	0.3	0.5	0.8			Desmoldeo: $0^\circ 30'$				
Familia / Set:		FITTING		ISO-E		Nº plano:	Peso:	Material:	Color: O	Acabado: PULIDO INDUSTRIAL			
Denominación / Description:						Formato:	Escala:	Código Pieza:					
Toma de aire regulable / Air control						A-3	1:1	04045					