

REFERENCES

60170 – 3kW Incoloy
60171 – 6kW Incoloy
60172 – 9kW Incoloy
60173 – 12kW Incoloy
60174 – 18kW Incoloy

65321 – 3kW Titanium Modbus
65322 – 6kW Titanium Modbus
65323 – 9kW Titanium Modbus
65324 – 12kW Titanium Modbus
65325 – 18kW Titanium Modbus

COMPACT ELECTRICHEAT*

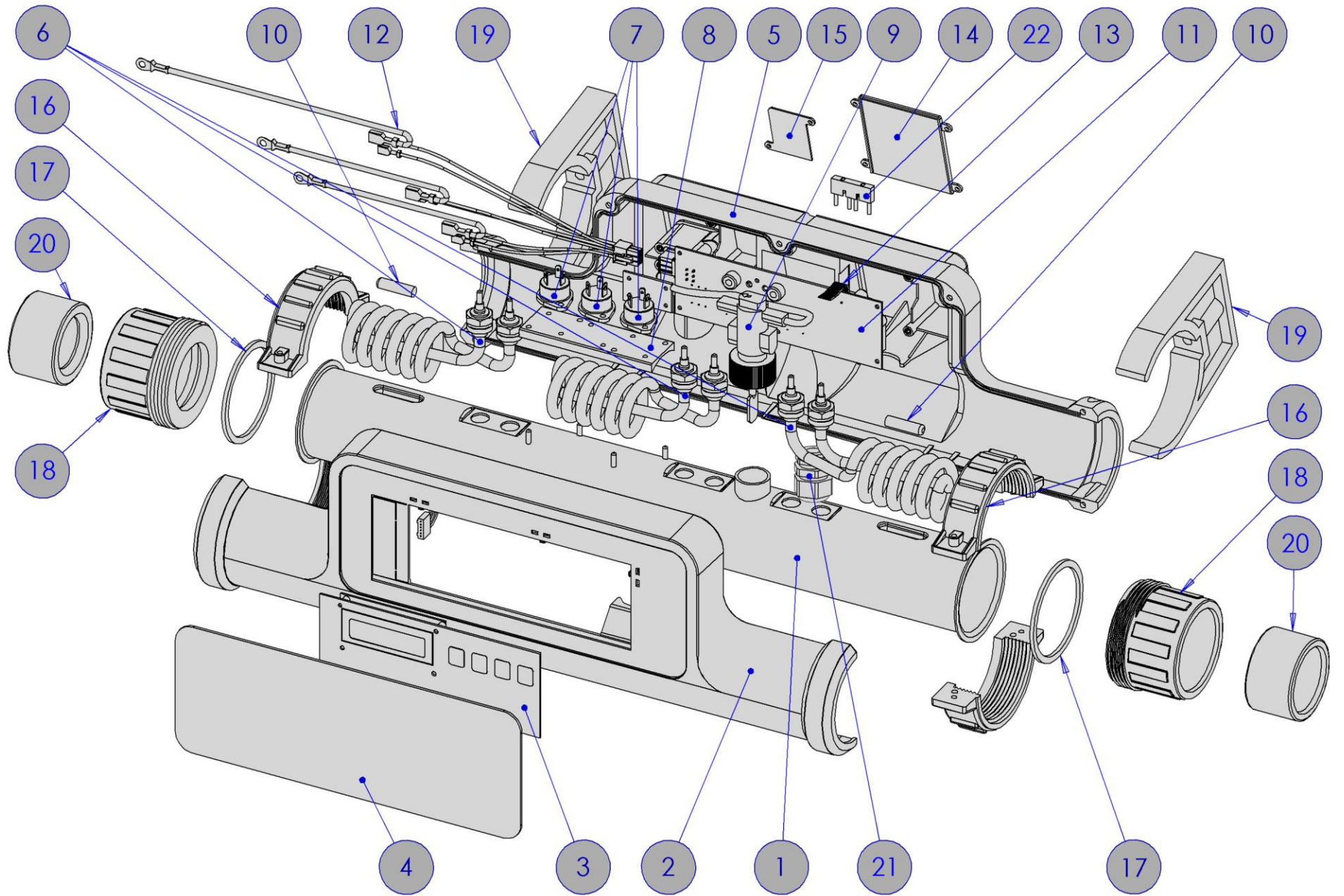
SPARE PARTS LIST · LISTA DE REPUESTOS · LISTE DES PIÈCES DE RECHANGE · ERSATZTEILLISTE · ELENCO DELLE PARTI DI RICAMBIO · LISTA DE PEÇAS SOBRESSALENTES



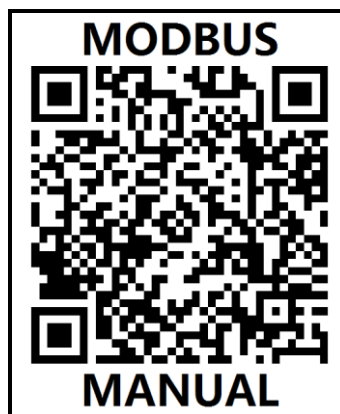
ASTRALPOOL 

EDITION: 4

* Protected design and patent pending. Diseño protegido y patente en curso. Dessin ou modèle protégé et brevet en instance. Geschützte Design und zum Patent angemeldet. Disegno protetto e in attesa di brevetto. Projeto protegido e patente pendent.



PART N°	DESCRIPTION			MODEL	CODE		
1	STAINLESS STEEL 316 TUBE ROHR INOX 316	TUBO INOXIDABLE 316 TUBO ACCIAIO INOX 316	TUBE ACIER INOXYDABLE 316 TUBO DE AÇO INOXIDAVEL 316	ALL	60170R0001		
2	FRONT COVER FRONT-DECKEL	TAPA FRONTAL COPERCHIO DISPLAY	COUVERCLE FRONTAL TAMPA FRONTAL	ALL	60170R0002		
3	DISPLAY PCB DISPLAY-LEITERPLATTE	TARJETA DISPLAY PIASTRINA DISPLAY	AFFICHAGE CARTE IMPRIMÉE PLACA DISPLAY	NON MODBUS MODBUS	60170R0003 65321R0001		
4	DISPLAY COVER DISPLAY-DECKEL	TAPA DISPLAY COPERCHIO DISPLAY	COUVERCLE DISPLAY TAMPA PLACA DISPLAY	ALL	60170R0004		
5	REAR COVER RÜCK-DECKEL	TAPA TRASERA COPERCHIO DIDIETRO	COUVERCLE ARRIÈRE TAMPA TRASEIRA	ALL	60170R0005		
6	HEATING ELEMENT	RESISTENCIA ELECTRICA	RÉSISTANCE DE CHAUFFAGE	3Kw-INC 6Kw-INC 9Kw-INC 12Kw-INC 18Kw-INC	3Kw-TIT 6Kw- TIT 9Kw- TIT 12Kw- TIT 18Kw- TIT	60170R0006 60171R0001 60172R0001 60173R0001 60174R0001	65321R0002 65322R0001 65323R0001 65324R0001 65325R0001
	HEIZELEMENT	RESISTENZA DI RISCALDAMENTO	RESISTENCIA DE AQUECIMENTO				
7	TRIAC TRIAC	TRIAC TRIAC	TRIAC TRIAC	ALL	60170R0007		
8	TRIAC MOUNTING STÜTZE TRIAC	SOPORTE TRIAC APPOGGIO TIRAC	APPUI TRIAC SUPORTE TRIAC	ALL	60170R0008		
9	FLOWSWITCH DURCHFLOSSSCHALTER	FLUJOSTATO RIVELATORE DI FLUSSO	DÉTECTERU DE FLUX FLOXOSTATO	ALL	60170R0009		
10	TEMPERATURE PROBE TEMPERATUR-SONDE (FÜHLER)	SONDA TEMPERATURA SONDA DI TEMPERATURA	SONDE DE TEMPÉRATURE SONDA TEMPERATURA	ALL	60170R0010		
11	POWER PCB GRUNDLEITERPLATTE	TARJETA POTENCIA PIASTRINA POTENZA	PLAQUE PUISSANCE PLACA POTENCIA	ALL	60170R0011		
12	CONNECTION CABLES ANSCHLUSSLEITUNGEN	CABLES DE CONEXION CAVI DI COLLEGAMENTO	CÂBLES DE CONNEXION CABOS DE CONEXÃO	ALL	60170R0012		
13	COMMUNICATION BUS KOMMUNIKATIONS-LEITUNGEN	BUS DE COMUNICACION LINIE DI COMUNICAZIONE	LIGNES DE COMMUNICATION LINHAS DE COMUNICAÇÃO	ALL	60170R0013		
14	TERMINALS COVER KLEMMEN-DECKEL	TAPA BORNAS COPERCHIO MORSETTO	COUVERCLE BORNES TERMINAIS TAMPA	ALL	60170R0014		
15	MODBUS COVER MODBUS-DECKEL	TAPA MODBUS COPERCHIO MODBUS	COUVERCLE MODBUS TAMPA MODBUS	ALL	60170R0015		
16	HALF NUT HALBKLAMMER	TUERCA PARTIDA MEZZA DADO	ECROU DEMI MEIO PORCA	ALL	60170R0016		
17	GASKET DICHRING	JUNTA ANELLO DI TENUTA	BAGUE D'ÉTANCHÉITÉ JUNTA	ALL	60170R0017		
18	RACORD 63mm ANSCHLUSSSTUTZEN 63mm	RACORD 63mm BOCCHETTONE 63mm	RACCORD 63mm RACORD 63mm	ALL	60170R0018		
19	HOLDING CLAMP STÜTZKLAMMER	GRAPA SOPORTE GANCIO SUPPORTO	SUPPORT-CRAMPON PRENDE BRACADEIRA	ALL	60170R0019		
20	REDUCING BUSH 63-50mm MINDERUNG 63-50mm	REDUCCION 63-50mm MINORAZIONE 63-50mm	RÉDUCTION 63-50mm REDUÇÃO 63mm	ALL	60170R0020		
21	CABLE GLAND IP67 WANDDURCHFÜHRUNG IP67	PASAMUROS IP67 PASSAMURI IP67	TRAVERSÉ À PAROI IP67 PASAMUROS IP67	ALL	60170R0021		
22	ELECTRICAL LOOM KLEMMEN-UEBERBRUECKUNG	PUENTE DE BORNAS COLLEGAMENTO	LIEN CONEXÃO	3, 6, 9 kW	60170R0022		



http://pdb.astralpool.com/pdb/en/product/Compact_ElectricHeat.html



- EN** WE RESERVE THE RIGHT TO CHANGE ALL OR PART OF THE FEATURES OF THE ARTICLES OR CONTENTS OF THIS DOCUMENT, WITHOUT PRIOR NOTICE
- ES** NOS RESERVAMOS EL DERECHO DE CAMBIAR TOTAL O PARCIALMENTE LAS CARACTERÍSTICAS DE NUESTROS ARTÍCULOS O CONTENIDO DE ESTE DOCUMENTO SIN PREVIO AVISO.
- FR** NOUS NOUS RÉSERVONS LE DROIT DE MODIFIER EN TOUT OU EN PARTIE LES CARACTÉRISTIQUES DE NOS ARTICLES OU LE CONTENU DE CE DOCUMENT SANS AVIS
- DE** DE WIR BEHALTEN UNS DAS RECHT VOR, DIE CHARAKTERISTIKA UNSERER PRODUKTE ODER DEN INHALT DIESES DOKUMENTS OHNE VORHERIGE ANKÜNDIGUNG VOLLSTÄNDIG ODER TEILWEISE ZU ÄNDERN.
- IT** CI RISERVIAMO IL DIRITTO DI MODIFICARE IN TUTTO O IN PARTE LE CARATTERISTICHE DEI NOSTRI ARTICOLI O CONTENUTO DI QUESTO DOCUMENTO SENZA PREAVVISO.
- NE** WIJ BEHOUDEN ONS HET RECHT VOOR OM DE KENMERKEN VAN DE ARTIKELS OF DE INHOUD VAN DIT DOCUMENT ZONDER VOORAF GAANDE KENNISGEVING GEHEEL OF GEDEELTELIJK TE WIJZIGEN.
- PO** RESERVAMO-NOS O DIREITO DE ALTERAR TOTAL OU PARCIALMENTE AS CARACTERÍSTICAS DOS NOSSOS ARTIGOS OU O CONTEÚDO DESTE DOCUMENTO SEM AVISO PRÉVIO.