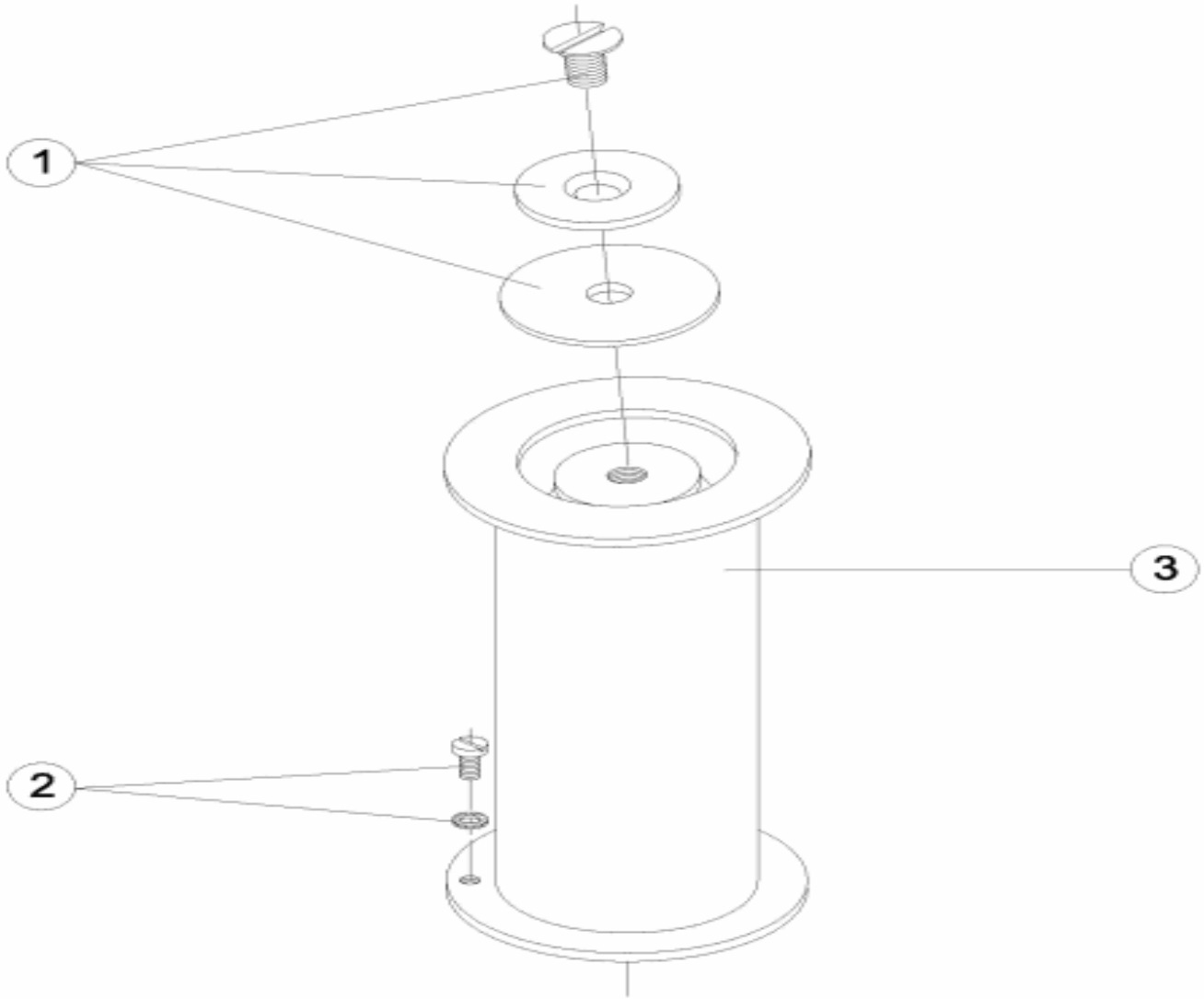


CODE **00142, 19961**

BESCHREIBUNG: **VERANKERUNG FIXIERUNG MIT SCHRAUBEN**



**DEUTSCHE**

POS	CODE	BESCHREIBUNG	POS	CODE	BESCHREIBUNG
1	* 4401090501	SCHRAUBENSATZ V4A + DICHTUNG EB-LEINE D.43	3	* 00142R0100	VERANKERUNG KIPPEN D.43
1	* 4401090503	SCHRAUBENSATZ V4A + DICHTUNG EB-LEINE D.48	3	* 19961R0100	VERANKERUNG KIPPEN D.48
2	4401090402	ERDUNG			

CODE **00142, 19961**

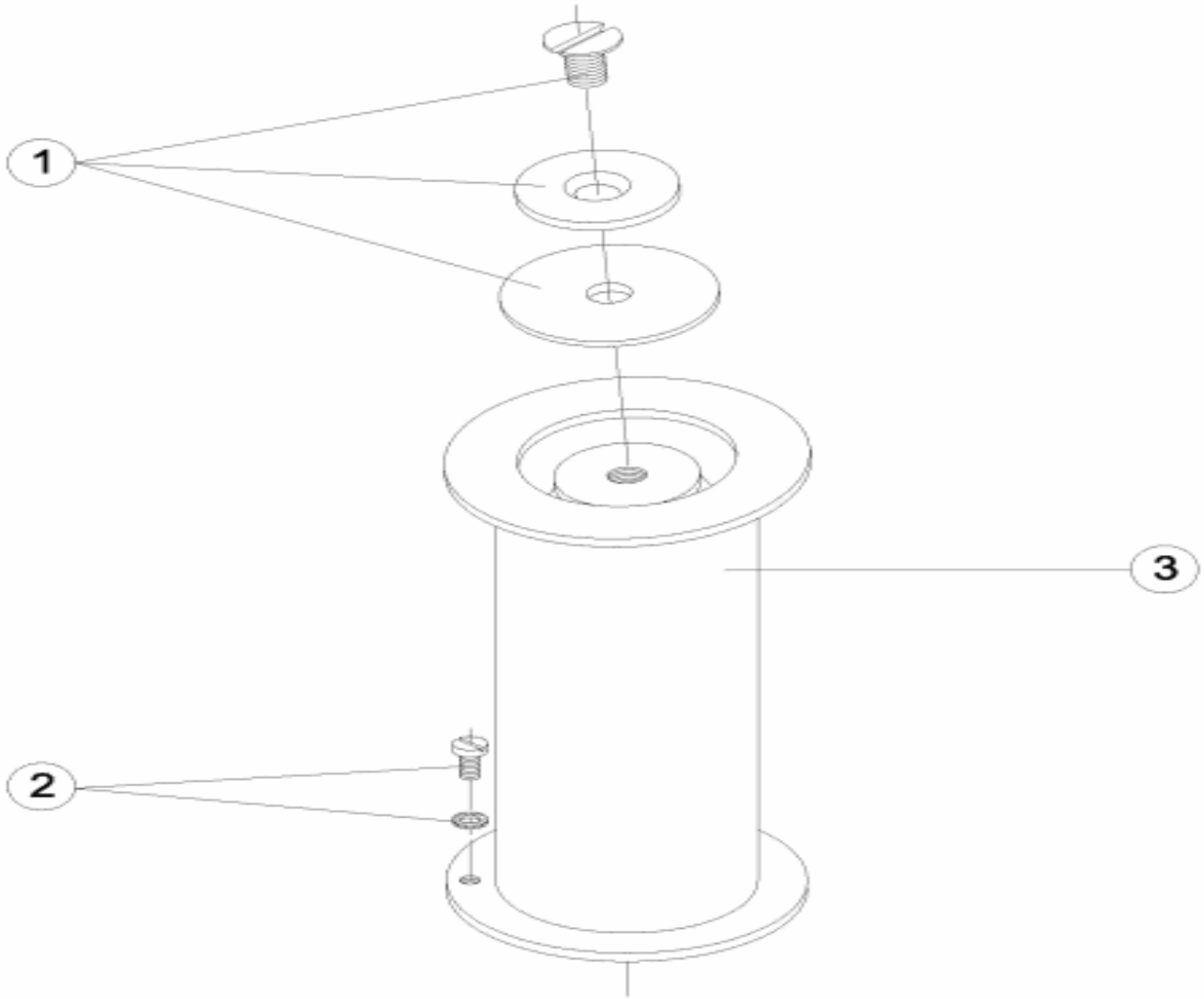
BESCHREIBUNG: **VERANKERUNG FIXIERUNG MIT SCHRAUBEN**

**HINWEISE**

POSICIÓN	PIEZA	OBSERVACIÓN
1	4401090501	PARA 00142
1	4401090503	PARA 19961
3	00142R0100	PARA 00142
3	19961R0100	PARA 19961

CODE **00142, 19961**

DESCRIPTION: **ANCHORING WITH SCREWS**



**ENGLISH**

POS	CODE	DESCRIPTION	POS	CODE	DESCRIPTION
1	* 4401090501	FLAT ANCHOR D.43	3	* 00142R0100	INCLINED ANCHOR BODY D. 43
1	* 4401090503	FLAT ANCHOR D.48	3	* 19961R0100	INCLINED ANCHOR BODY D. 48
2	4401090402	EARTH CONNECTION			

CODE                    **00142, 19961**

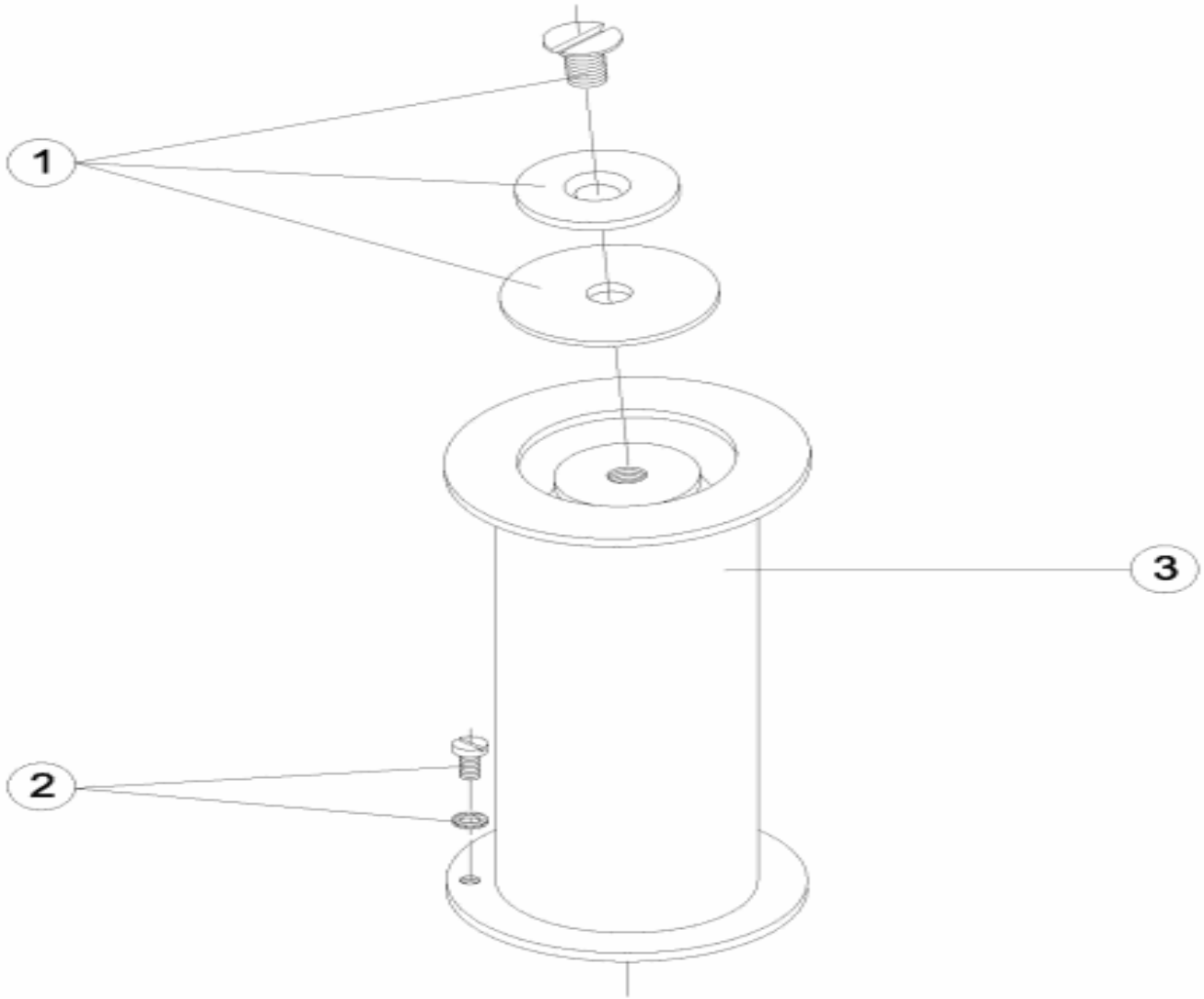
DESCRIPTION:                    **ANCHORING WITH SCREWS**

**OBSERVATIONS**

POSICIÓN	PIEZA	OBSERVACIÓN
1	4401090501	PARA 00142
1	4401090503	PARA 19961
3	00142R0100	PARA 00142
3	19961R0100	PARA 19961

CODIGO **00142, 19961**

DESCRIPCION: **ANCLAJE FIJACION CON TORNILLOS**



**ESPAÑOL**

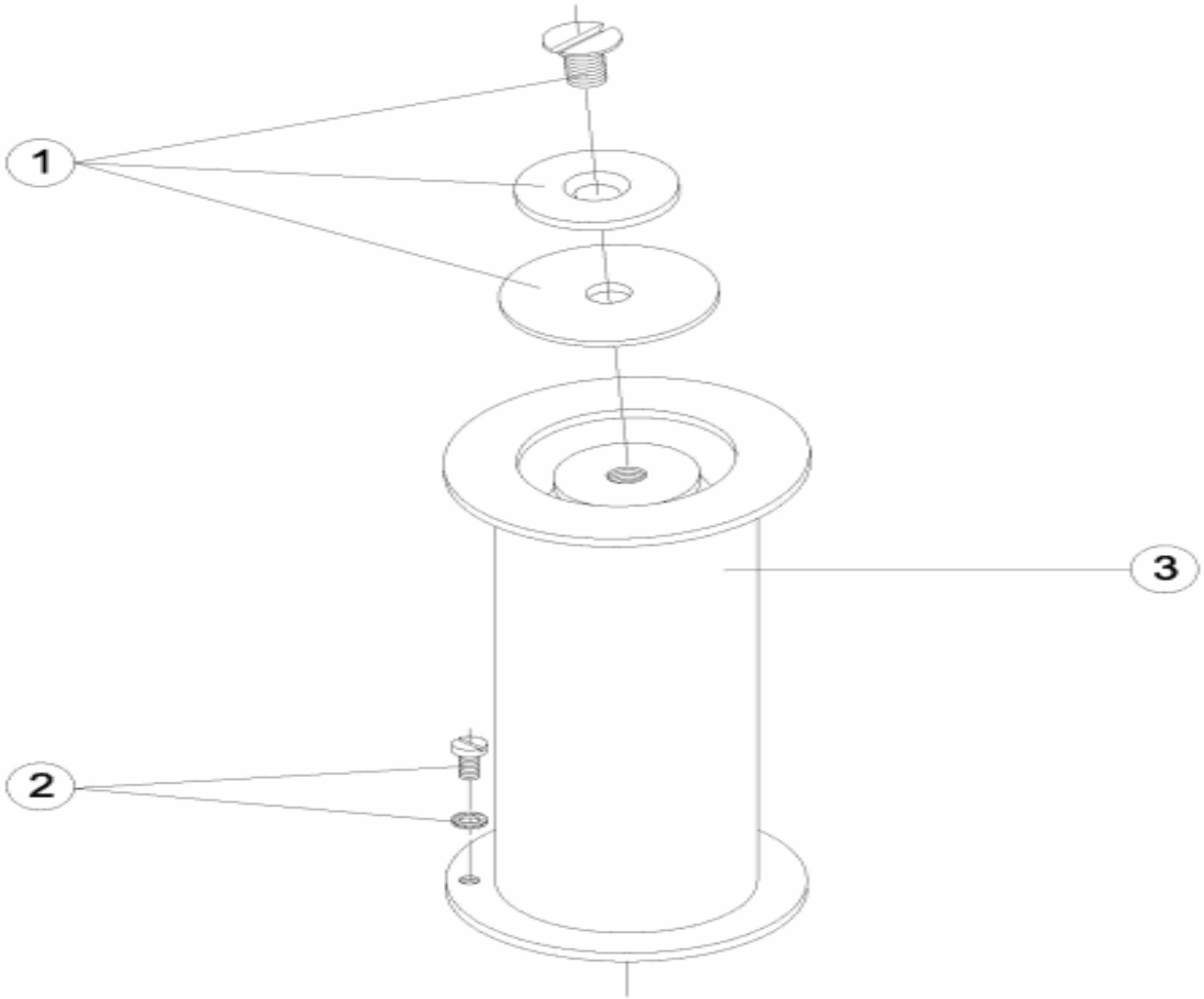
POS	CODIGO	DESCRIPCION	POS	CODIGO	DESCRIPCION
1	* 4401090501	ANCLAJE PLANO-INCLINADO D.43	3	* 00142R0100	CUERPO ANCLAJE INCLINADO D.43
1	* 4401090503	ANCLAJE PLANO-INCLINADO D.48	3	* 19961R0100	CUERPO ANCLAJE INCLINADO D.48
2	4401090402	TOMA DE TIERRA			

CODIGO **00142, 19961**DESCRIPCION: **ANCLAJE FIJACION CON TORNILLOS****OBSERVACIONES**

POSICIÓN	PIEZA	OBSERVACIÓN
1	4401090501	PARA 00142
1	4401090503	PARA 19961
3	00142R0100	PARA 00142
3	19961R0100	PARA 19961

CODE **00142, 19961**

DESCRIPTION: **FIXATION AVEC VIS**



**FRANCAIS**

POS	CODE	DESCRIPTION	POS	CODE	DESCRIPTION
1	* 4401090501	ANCRAGE DROIT-INCLINE D.43	3	* 00142R0100	CORPS D'ANCRAGE OBLIQUE D.43
1	* 4401090503	ANCRAGE DROIT-INCLINE D.48	3	* 19961R0100	CORPS ANCRAGE INCLINE
2	4401090402	PRISE DE TERRE			

CODE **00142, 19961**

DESCRIPTION: **FIXATION AVEC VIS**

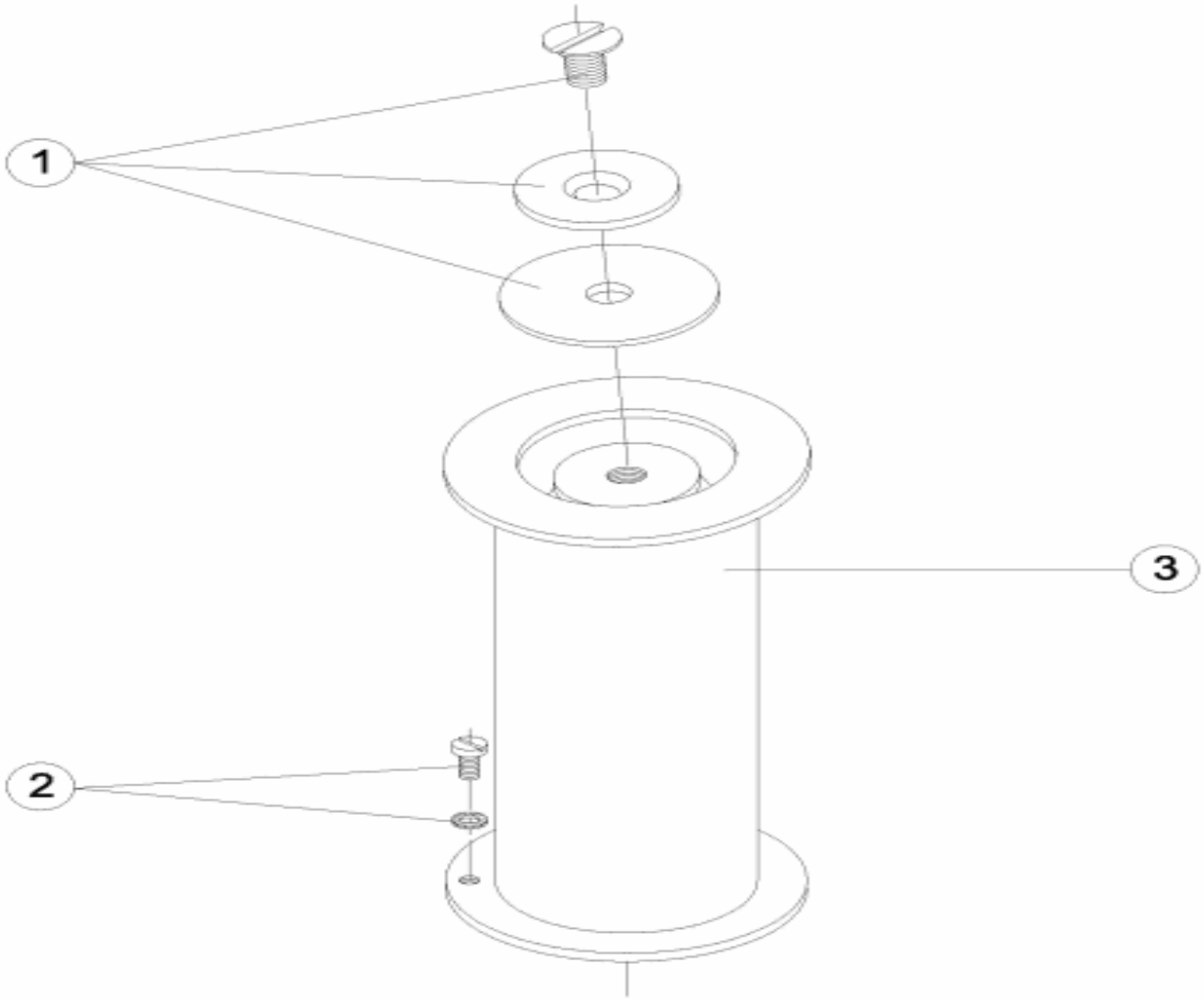
**OBSERVATIONS**

POSICIÓN	PIEZA	OBSERVACIÓN
1	4401090501	PARA 00142
1	4401090503	PARA 19961
3	00142R0100	PARA 00142
3	19961R0100	PARA 19961



CODICE **00142, 19961**

DESCRIZIONE: **ANCORAGGIO DI FISSAGGIO CON VITI**



**ITALIANO**

POS	CODICE	DESCRIZIONE	POS	CODICE	DESCRIZIONE
1	* 4401090501	ANCORAGGIO PIANO-INCLINATO D.43	3	* 00142R0100	ANCORAGGIO INCLINAZIONE D.43
1	* 4401090503	ANCORAGGIO PIANO-INCLINATO D.48	3	* 19961R0100	ANCORAGGIO INCLINAZIONE D.48
2	4401090402	PRESA A TERRA			

**CODICE**                    **00142, 19961**

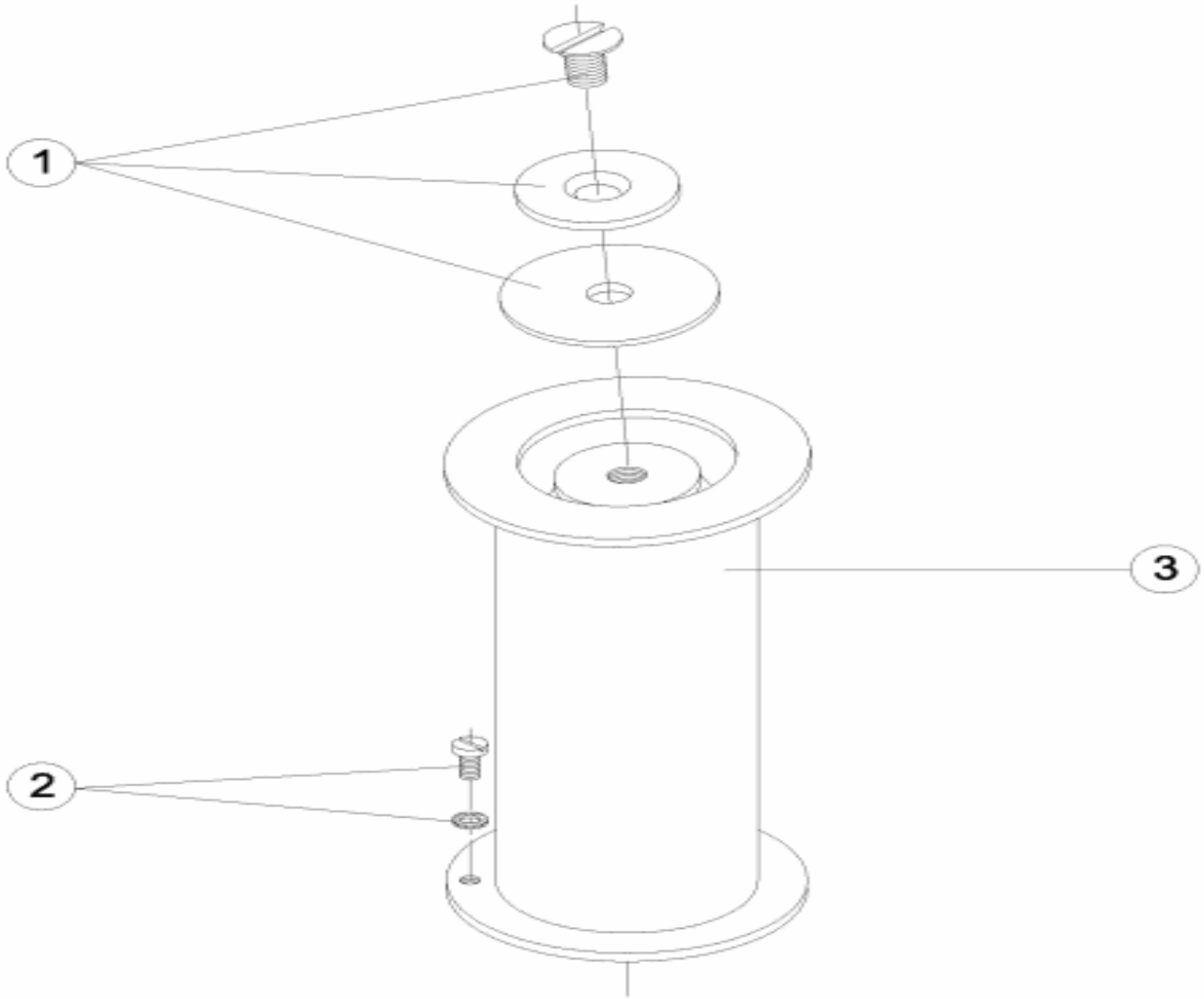
**DESCRIZIONE:**                    **ANCORAGGIO DI FISSAGGIO CON VITI**

**OSSERVAZIONI**

POSICIÓN	PIEZA	OBSERVACIÓN
1	4401090501	PARA 00142
1	4401090503	PARA 19961
3	00142R0100	PARA 00142
3	19961R0100	PARA 19961

CODIGO **00142, 19961**

DESCRIÇÃO: **ANCORAGEM FIXAÇÃO COM PARAFUSOS**



**PORTUGUES**

POS	CODIGO	DESCRIÇÃO	POS	CODIGO	DESCRIÇÃO
1	* 4401090501	ÂNCORA PLANA-INCLINADA D.43	3	* 00142R0100	CORPO ANCORAGEM INCLINADOSD.43
1	* 4401090503	ÂNCORA PLANA-INCLINADA D.48	3	* 19961R0100	CORPO ANCORAGEM INCLINADOSD.48
2	4401090402	LIGAÇÃO A TERRA			

