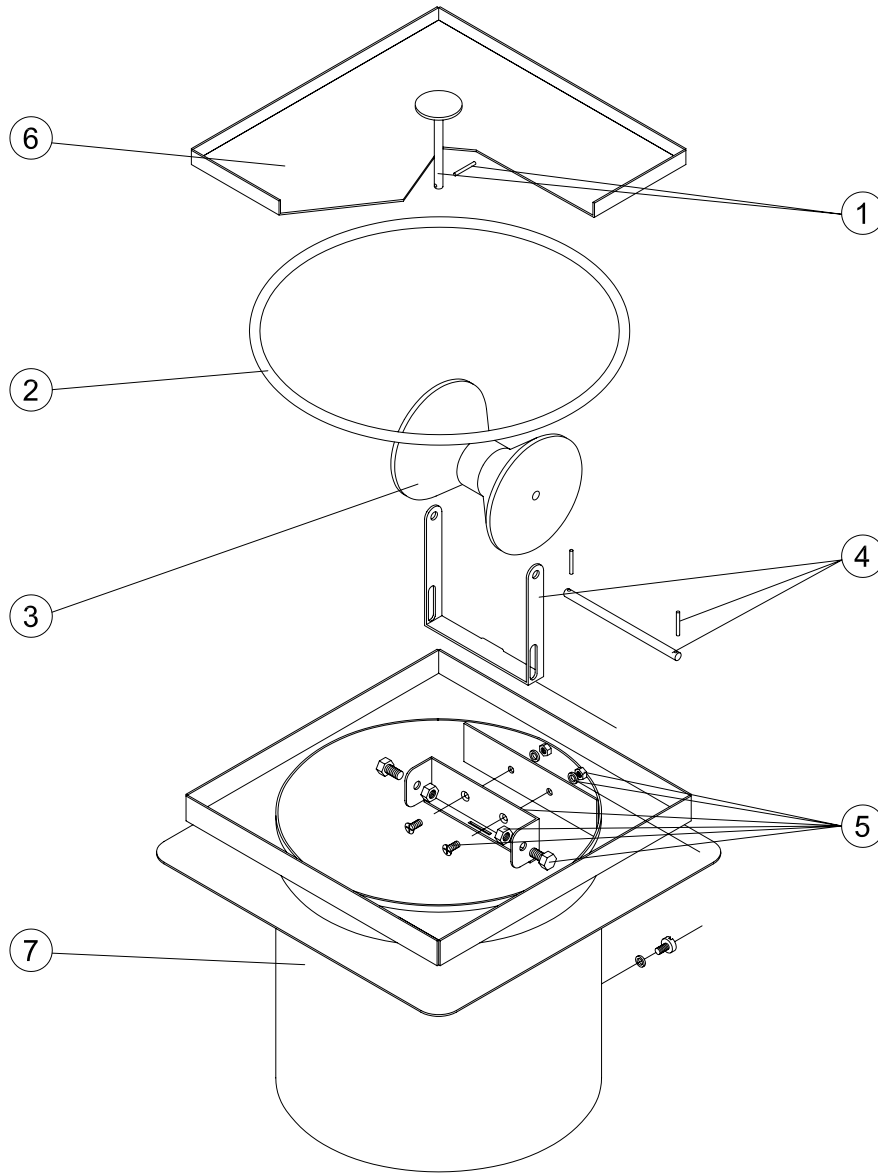


**CÓDIGOS:** 15842

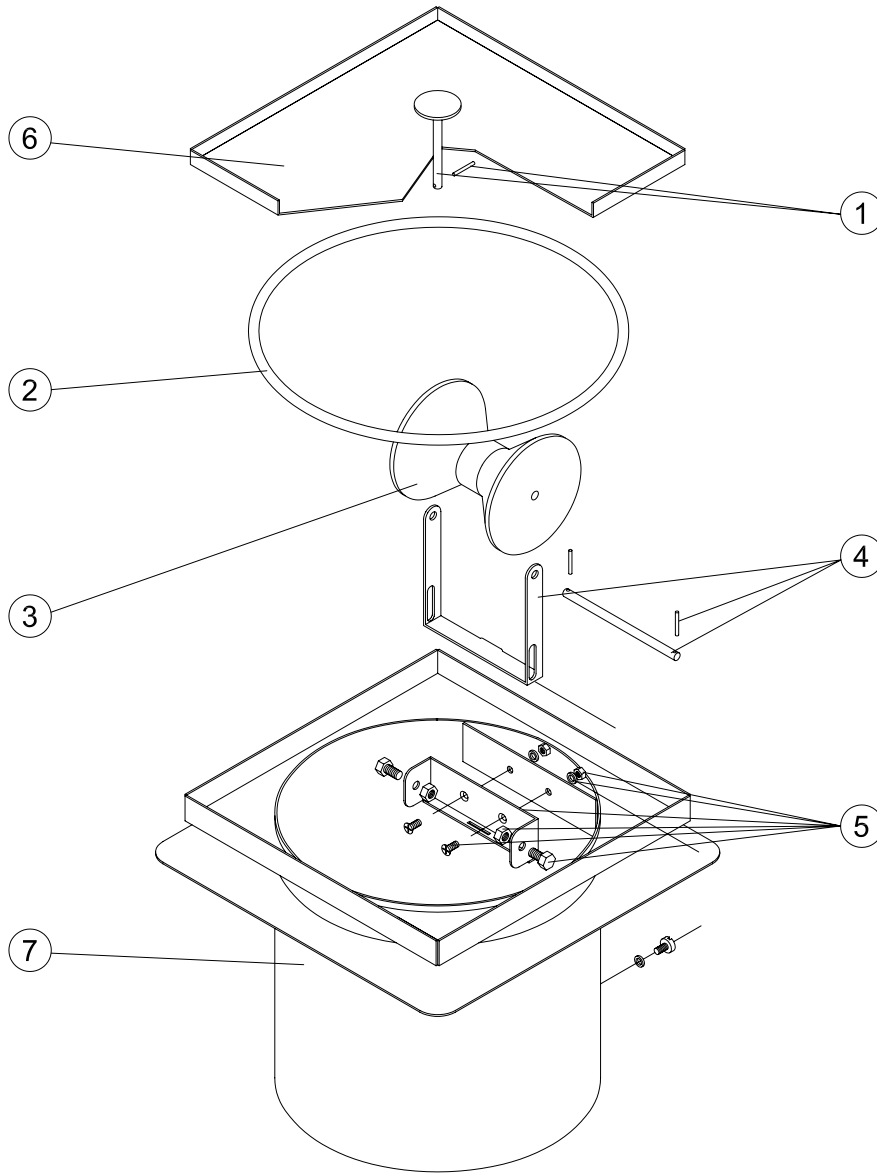
**DESCRIPCIÓN:** RECOGECORCHERA ESCAMOTEABLE



POS.	CÓDIGO	DESCRIPCIÓN	POS.	CÓDIGO	DESCRIPCIÓN
1	4401080201	TIRADOR TAPA	5	4401080205	SOPORTE BASCULANTE
2	4401080202	JUNTA TAPA	6	15842R0002	TAPA
3	4401080203	RUEDA	7	15842R0100	CUERPO
4	4401080204	SOPORTE RUEDA			

**CODES:** 15842

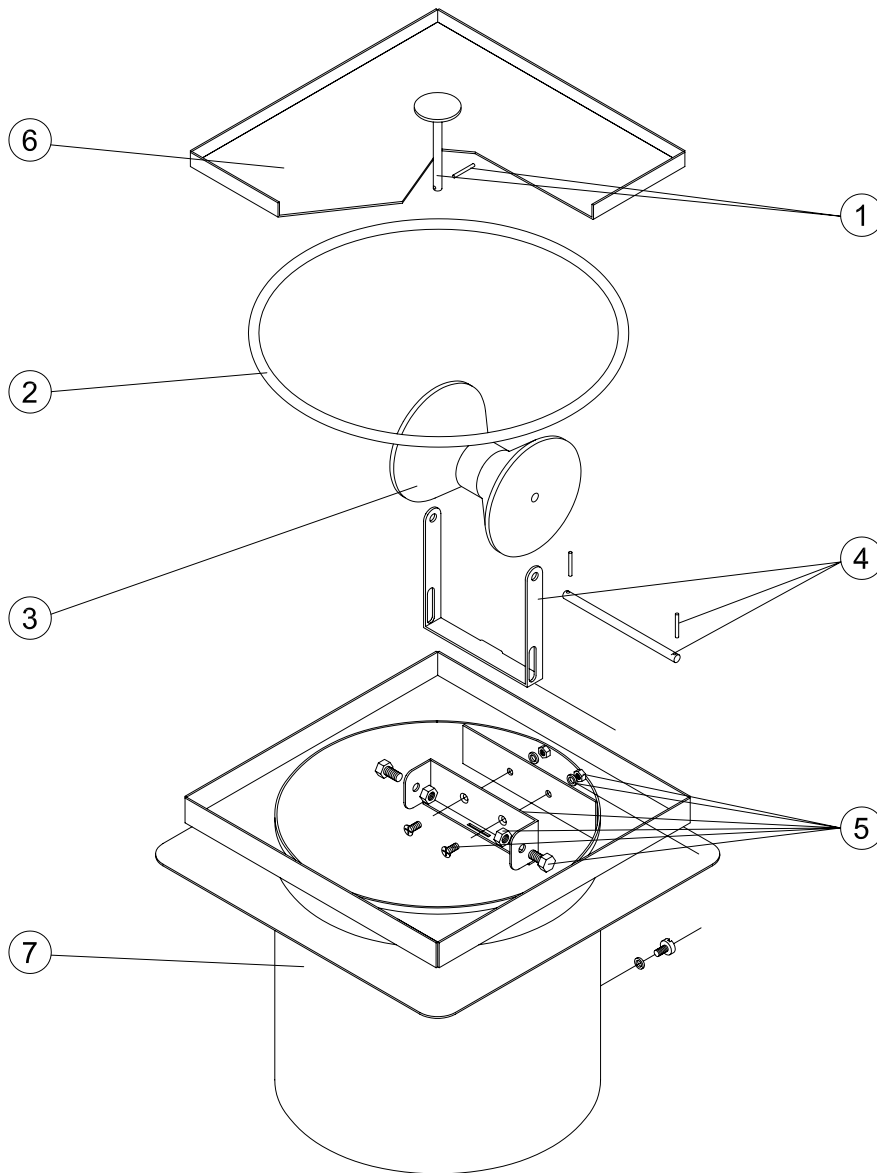
**DESCRIPTION:** UNDER DECK FLOAT LINE STORAGE UNIT



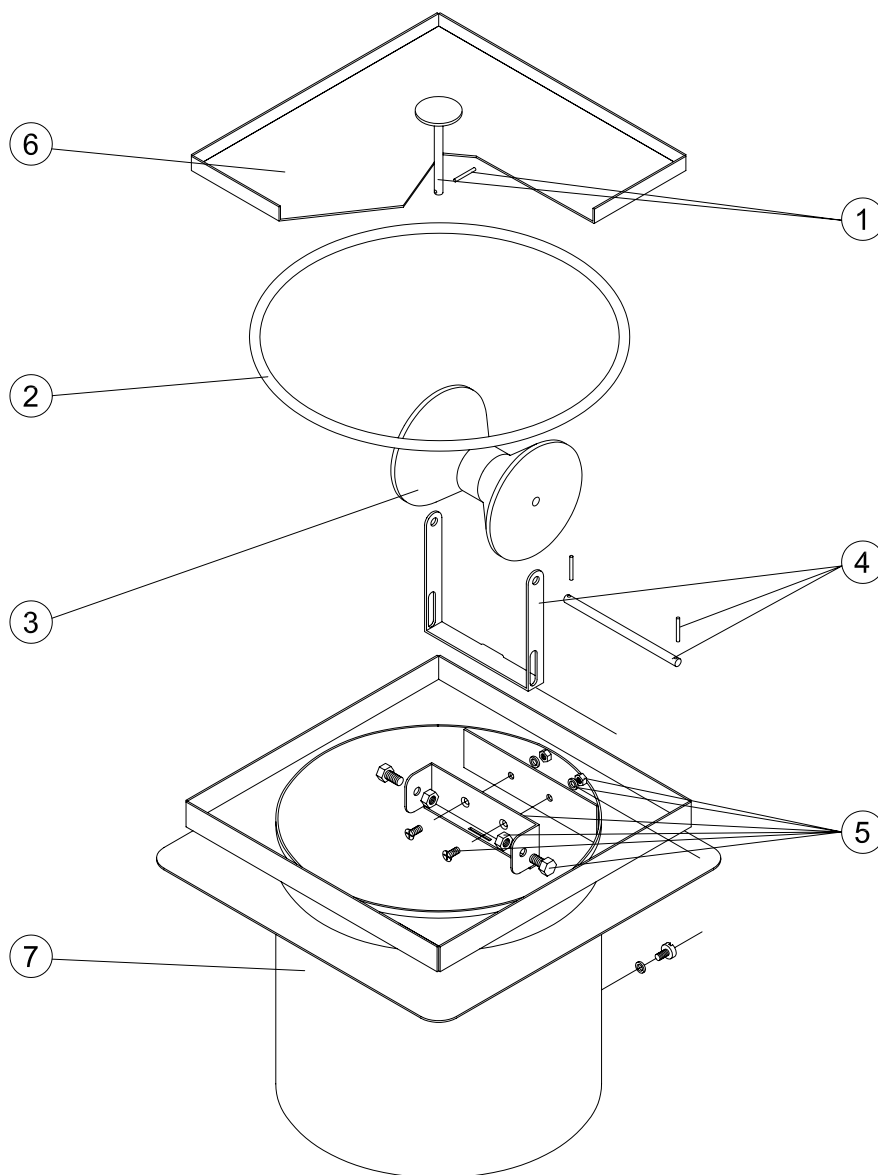
POS.	CODE	DESCRIPTION	POS.	CODE	DESCRIPTION
1	4401080201	LID PULL	5	4401080205	SWIVEL SUPPORT
2	4401080202	LID GASKET	6	15842R0002	LID
3	4401080203	WHEEL	7	15842R0100	BODY
4	4401080204	WHEEL SUPPORT			

**CODICI: 15842**

**DESCRIZIONE: RULLO AVVOLGITORE PER CORSIE MOBILE**



POS.	CODICE	DESCRIZIONE	POS.	CODICE	DESCRIZIONE
1	4401080201	TIRANTE COPERCHIO	5	4401080205	SUPPORTO OSCILLANTE
2	4401080202	GUARNIZIONE COPERCHIO	6	15842R0002	COPERCHIO
3	4401080203	RUOTA	7	15842R0100	CORPO
4	4401080204	SUPPORTO RUOTA			

**CÓDIGOS: 15842**
**DESCRIÇÃO: RECOGECORCHERA ESCAMOTEÁVEL**


POS.	CÓDIGO	DESCRIÇÃO	POS.	CÓDIGO	DESCRIÇÃO
1	4401080201	MANÍPULO TAMPA	5	4401080205	SUPORTE BASCULANTE
2	4401080202	JUNTA TAMPA	6	15842R0002	TAMPA
3	4401080203	RODA	7	15842R0100	CORPO
4	4401080204	SUPORTE RODA			