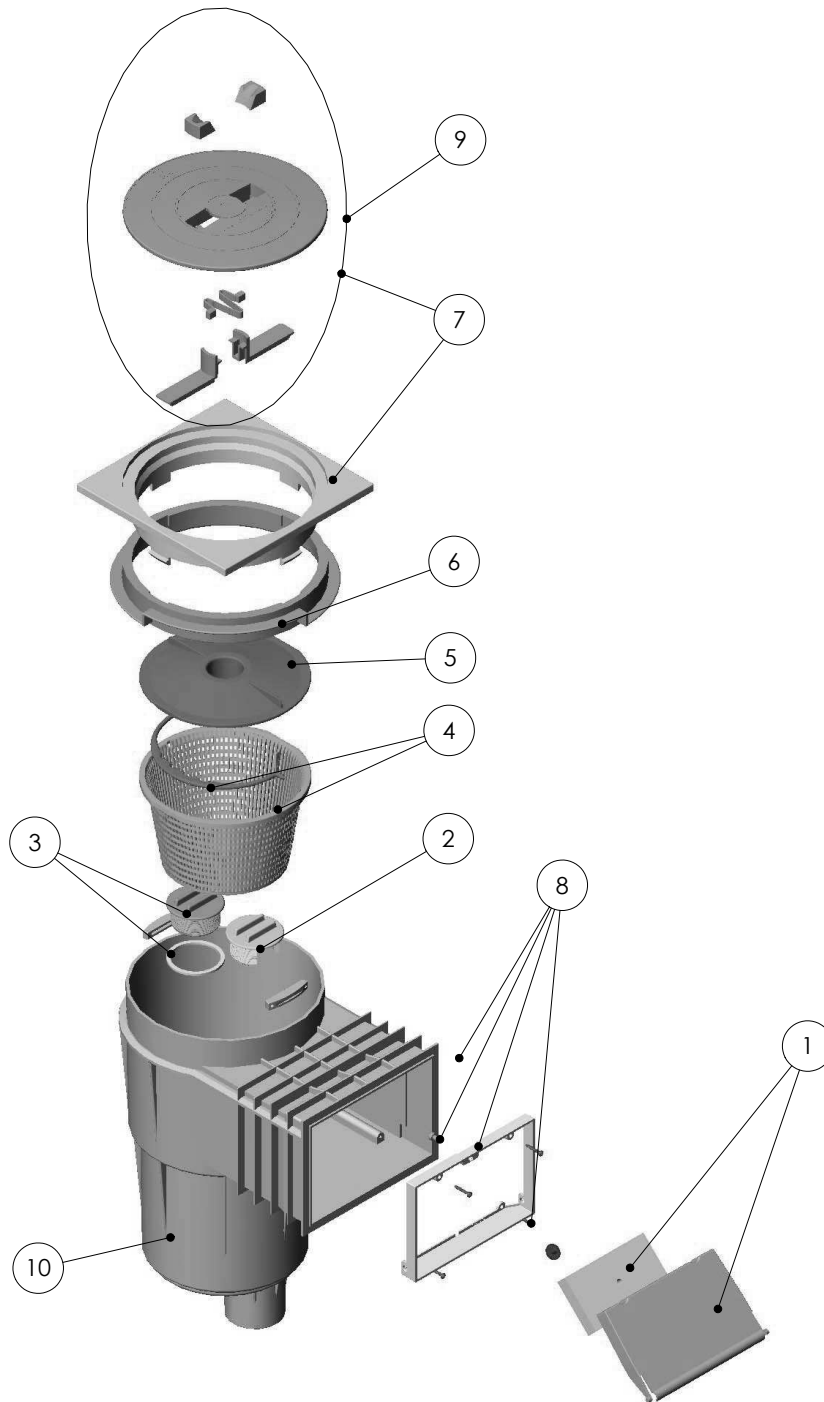


CÓDIGOS: 11306

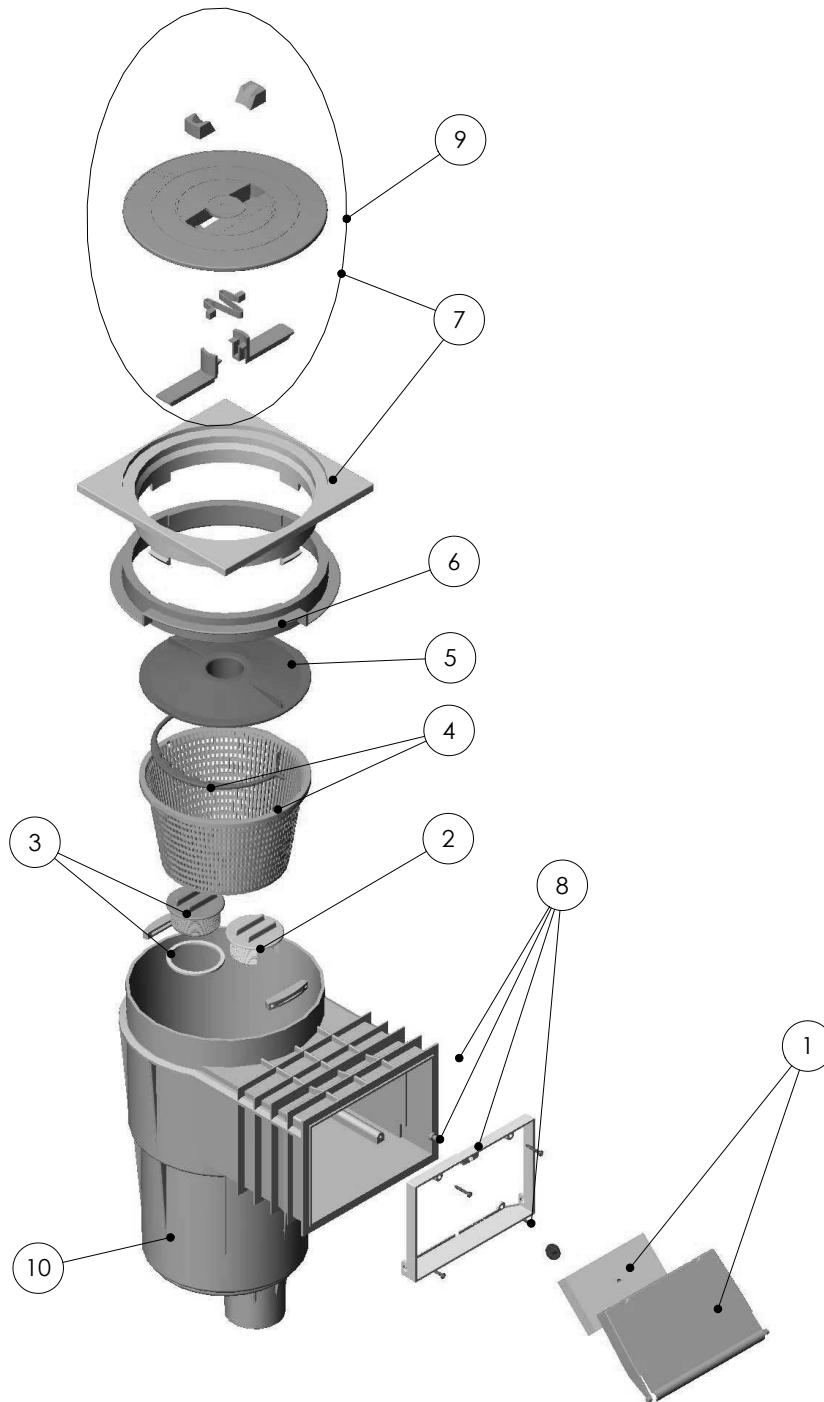
DESCRIPCIÓN: SKIMMER 17,5L PF. B. STANDARD TAPA CUADRADA



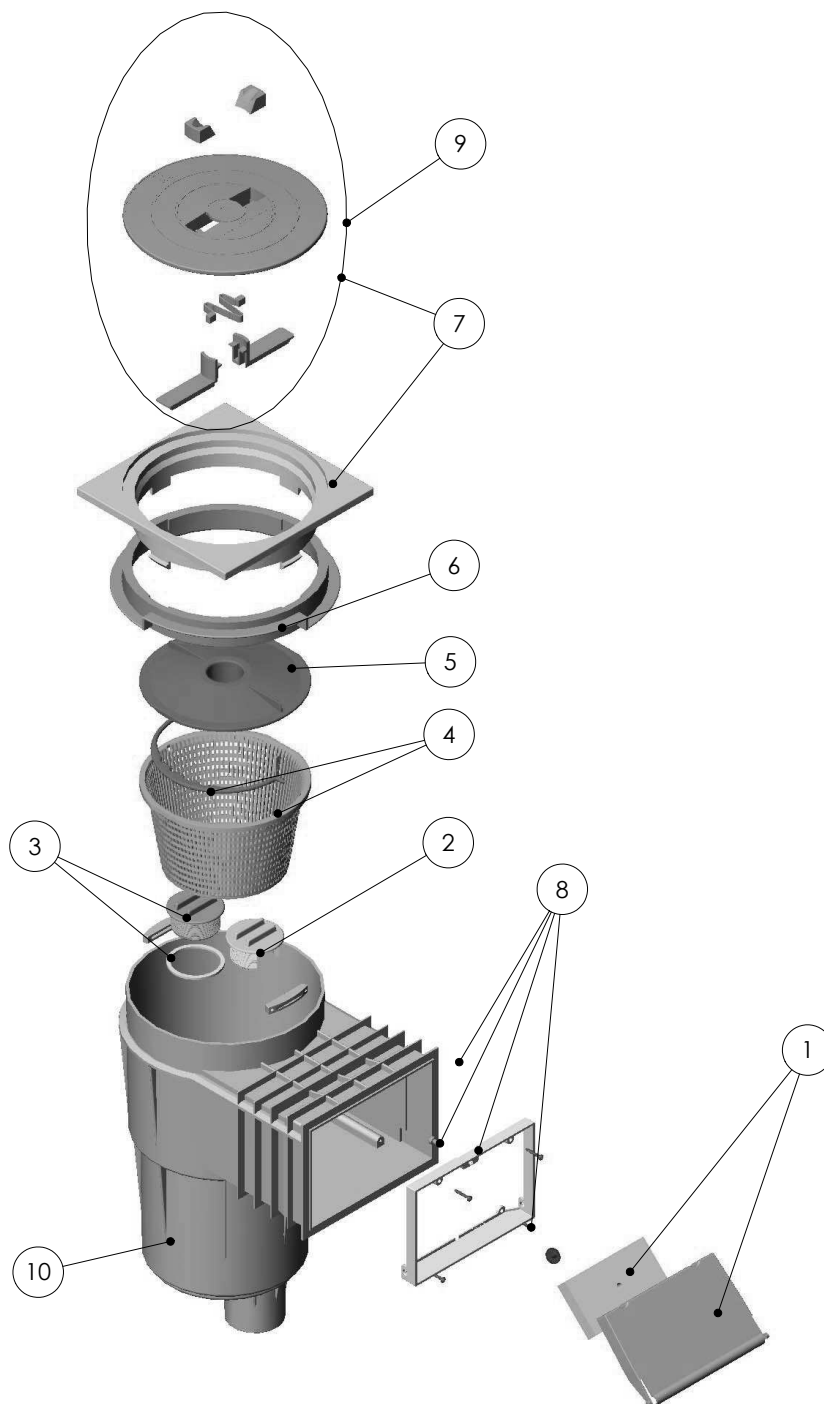
POS.	CÓDIGO	DESCRIPCIÓN	POS.	CÓDIGO	DESCRIPCIÓN
1	4402010501	COMPUERTA SKIMMER CON CLIP	6	4402010506	ANILLO DISTANCIADOR SKIMMER
2	4402010502	TAPON REGULADOR	7	4402010510	MARCO CUADRADO Y TAPA
3	4402010503	TAPON CON JUNTA	8	4402010508	MARCO COMPUERTA SKIMMER
4	4402010504	CESTO SKIMMER 17,5 Lts.	9	4402010509	TAPA SKIMMER
5	4402010505	TAPA CESTO SKIMMER	10	05280R0101	CUERPO SKIMMER SACOPA

CODES: 11306

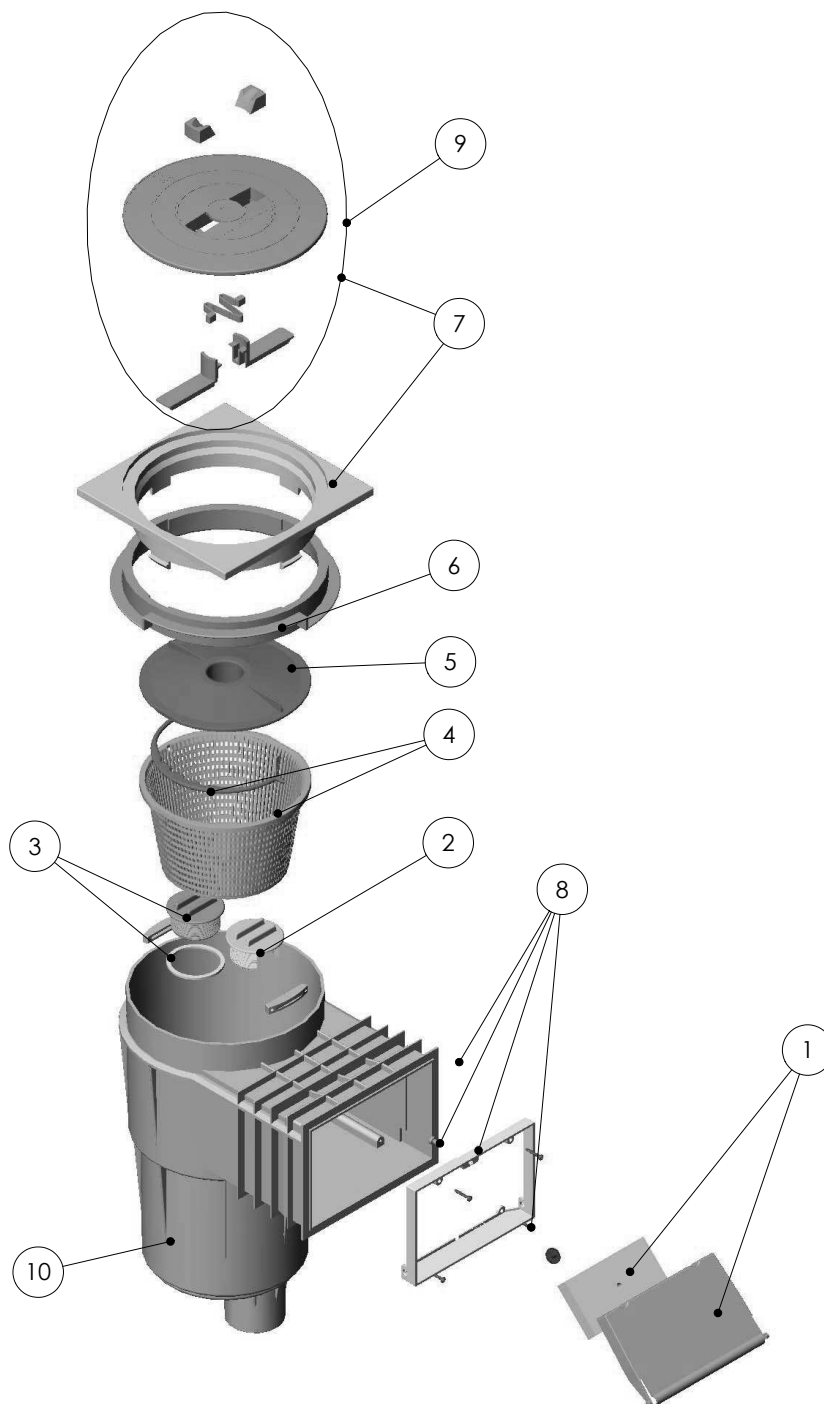
DESCRIPTION: SKIMMER 17.5L CONCRETE STD THROAT SQUARE LID



POS.	CODE	DESCRIPTION	POS.	CODE	DESCRIPTION
1	4402010501	SKIMMER FLAP	6	4402010506	COLLAR EXTENSION RING
2	4402010502	REGULATING PLUG	7	4402010510	SQUARE RIM AND LID
3	4402010503	BLANKING PLUG AND 'O' RING	8	4402010508	FLAP FRAME
4	4402010504	BASKET 17,5 LITRES	9	4402010509	SKIMMER LID
5	4402010505	VACUUM PLATE	10	05280R0101	BODY

CODICI: 11306
DESCRIZIONE: SKIMMER 17,5L PF. B. STANDARD COPERCHIO QUADRATO


POS.	CODICE	DESCRIZIONE	POS.	CODICE	DESCRIZIONE
1	4402010501	BATTENTE SKIMMER CON CLIP	6	4402010506	ANELLO DISTANZIATORE SKIMMER
2	4402010502	TAPPO DI REGOLAZIONE	7	4402010510	FLANGIA QUADRATA E COPERCHIO
3	4402010503	TAPPO CON GUARNIZIONE	8	4402010508	CORNICE BATTENTE SKIMMER
4	4402010504	CESTELLO SKIMMER DA 17,5 LITRI	9	4402010509	COPERCHIO SKIMMER
5	4402010505	COPERCHIO CESTELLO SKIMMER	10	05280R0101	CORPO SKIMMER SACOPA

CÓDIGOS: 11306
DESCRIÇÃO: SKIMMER 17,5L PF. B. STANDARD TAMPA QUADRADA


POS.	CÓDIGO	DESCRIÇÃO	POS.	CÓDIGO	DESCRIÇÃO
1	4402010501	COMPORTA SKIMMER CLIP	6	4402010506	ANEL DISTANCIADOR SKIMMER
2	4402010502	TAMPA REGULADORA	7	4402010510	ARO QUADRADO E TAMPA
3	4402010503	TAMPA COM JUNTA	8	4402010508	CAIXILHO COMPORTA SKIMMER
4	4402010504	CESTO SKIMMER 17,5 LTS	9	4402010509	TAMPA SKIMMER
5	4402010505	TAMPA CESTO SKIMMER	10	05280R0101	CORPO DE SKIMMER SACOPA