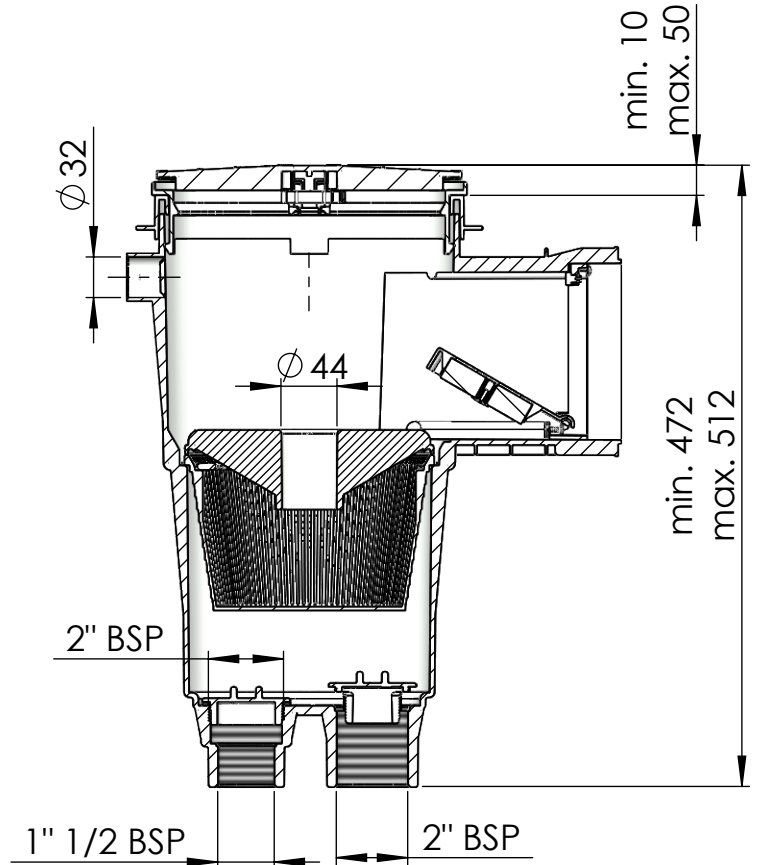
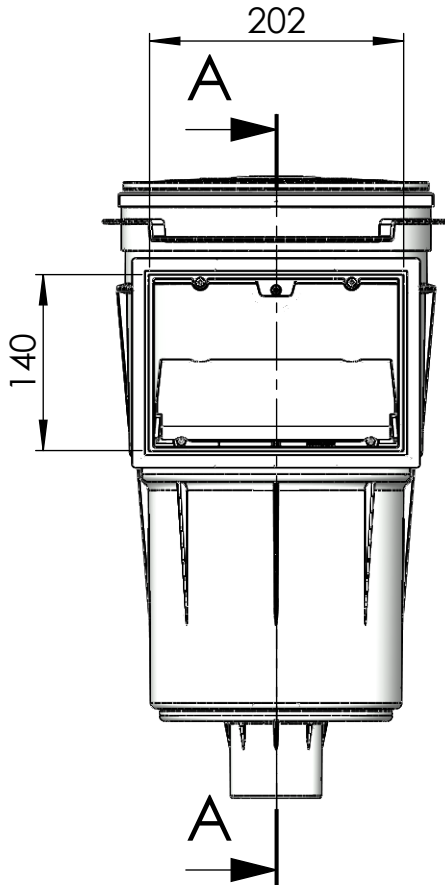
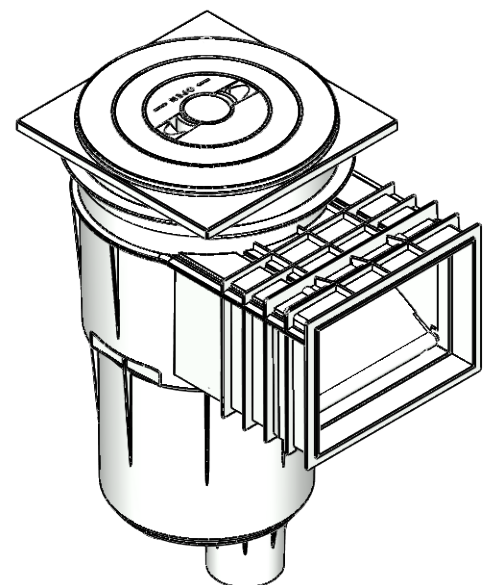
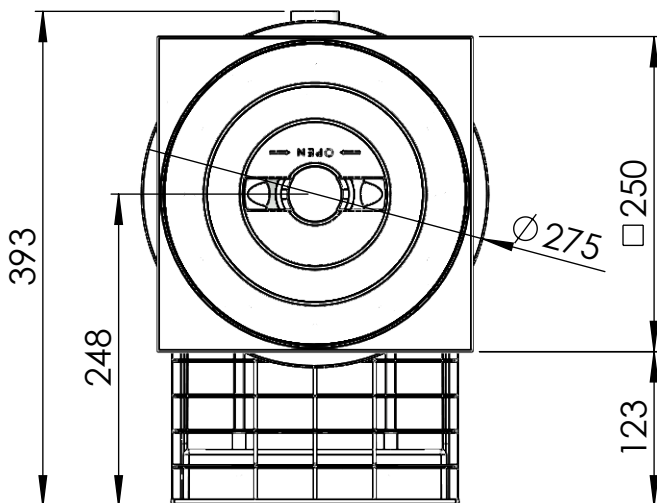


CODIGO / CODE: **11306**  
DESCRIPCION: **SKIMMER 17,5L P.HORM. T.CUAD.**  
DESCRIPTION: **17,5L SKM / CONCRETE POOL / SQ LID**



SECCIÓN A-A



Nota: Unidades en mm  
Note: Units in mm