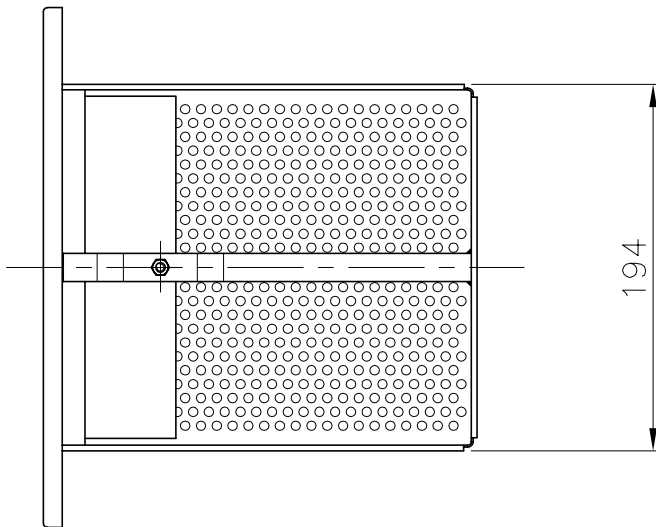
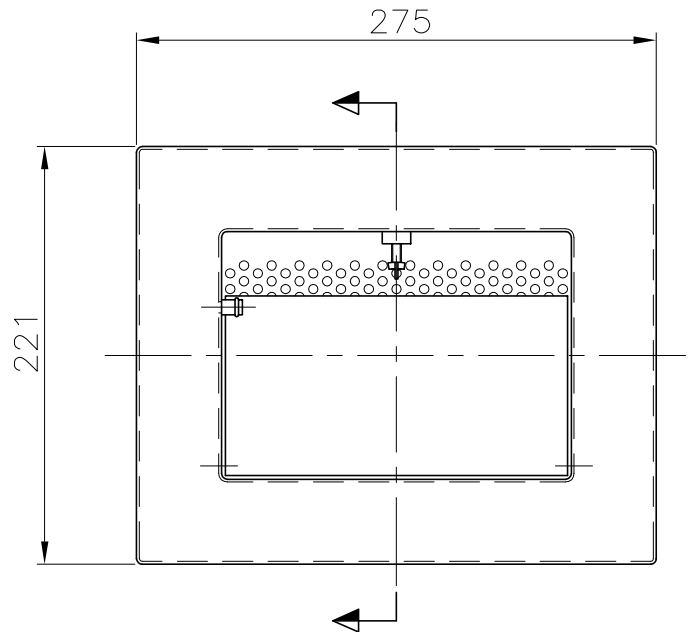
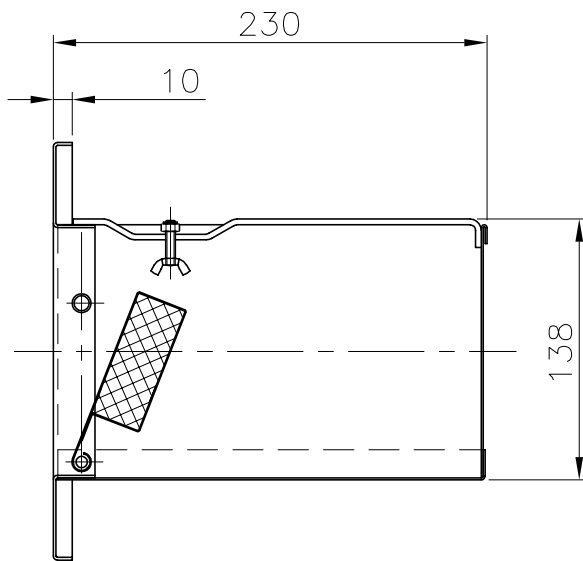




VÁLIDO SÓLO PARA INFORMACION



Pos.	Modificació	Tolerància general:		Material	AISI-316		Nº peces
			Data	Nom	Denomin.		Format
		Dibuixat	07.02.00	Fonoll	CESTO SKIMMER		A4
		Comprovat	07.02.00	Morral	Conjunt		Escala
				 		1:4	
				Codi	07521		Revisió
				Substitueix a:		Data	0
				Substituit per:		Data	