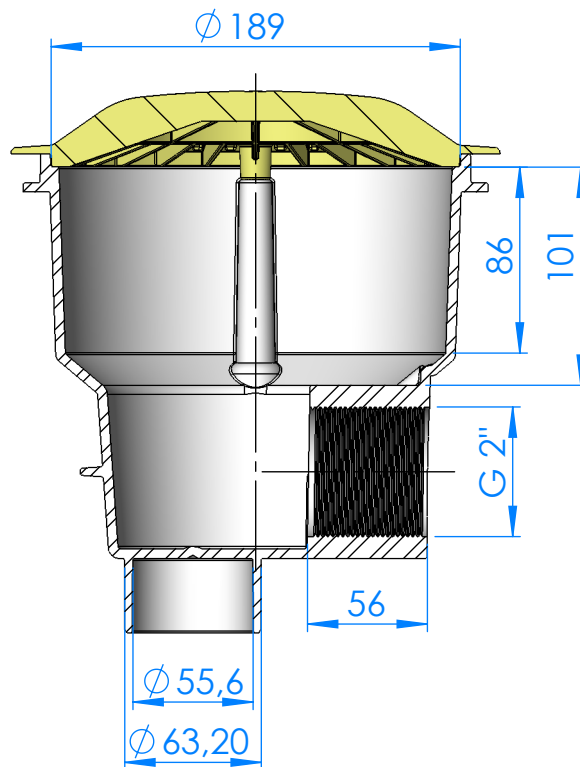
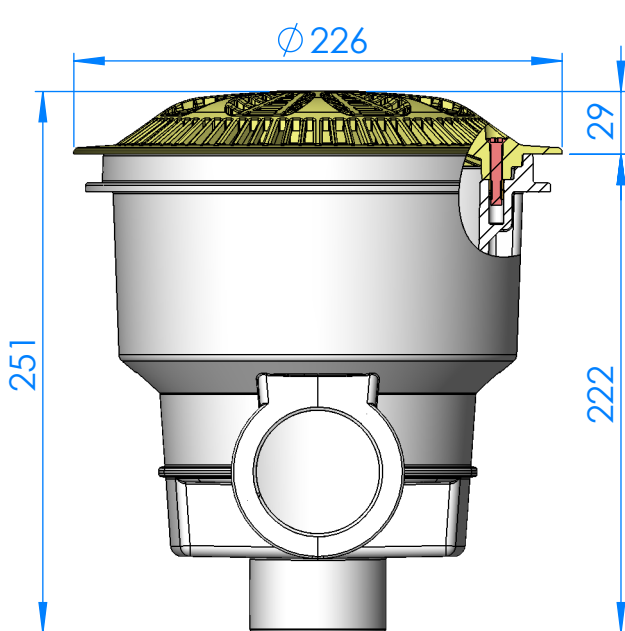
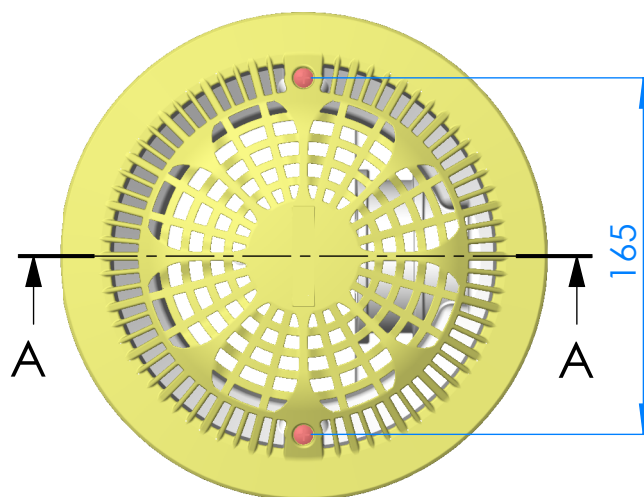
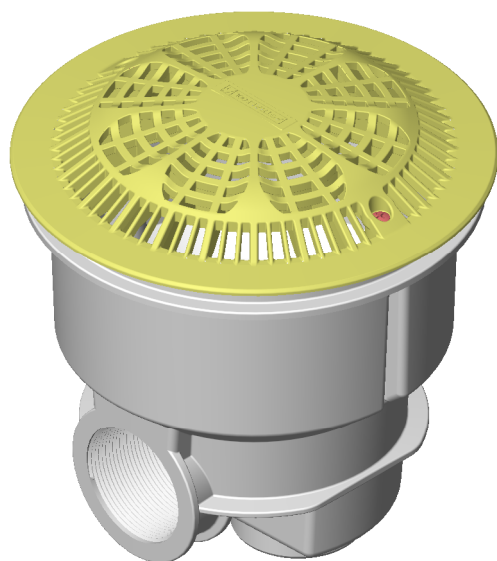


CÓDIGO / CODE: **56379**  
DESCRIPCIÓN: **SUMIDERO NORMA PH REJILLA SEGURIDAD**  
DESCRIPTION: **MAIN DRAIN NORMA CONCRETE POOL**



SECCIÓN A-A



Superficie rejilla: 100 cm<sup>2</sup>  
Caudal máximo aspiración: 15 m<sup>3</sup>/h

Nota: Unidades en mm  
Note: Units in mm