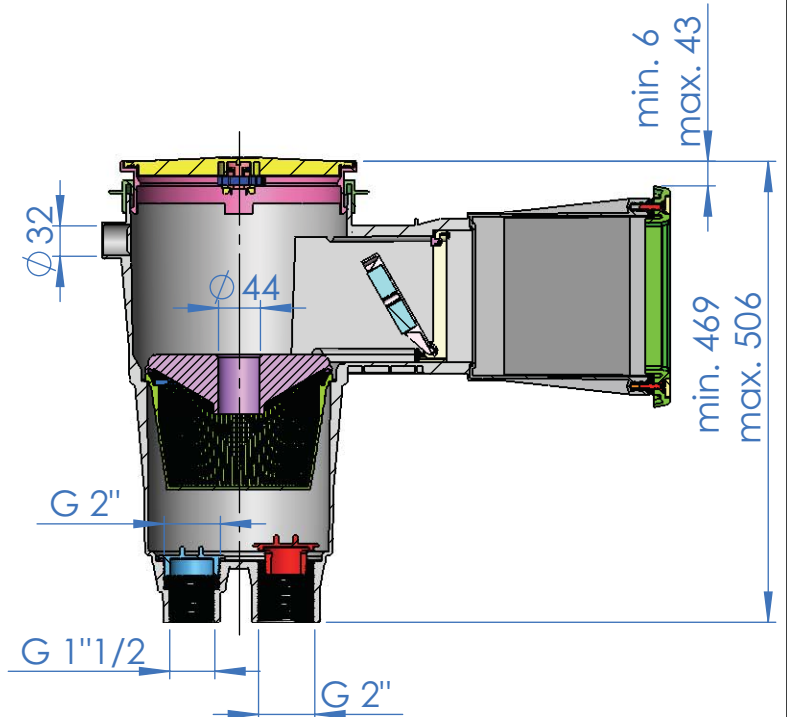
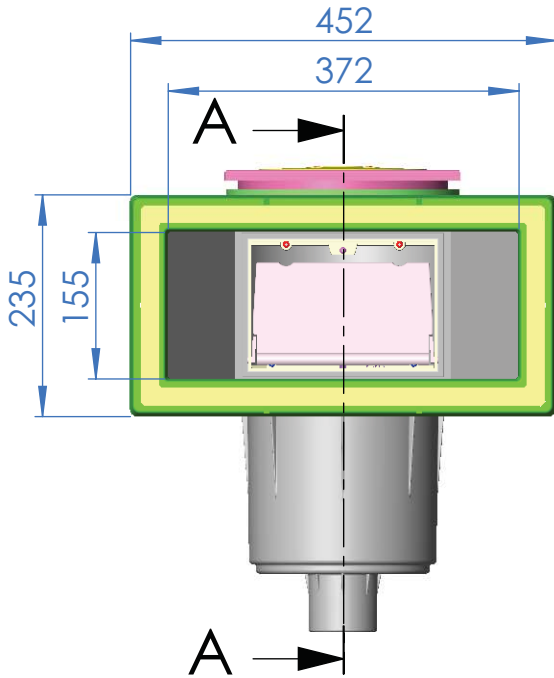
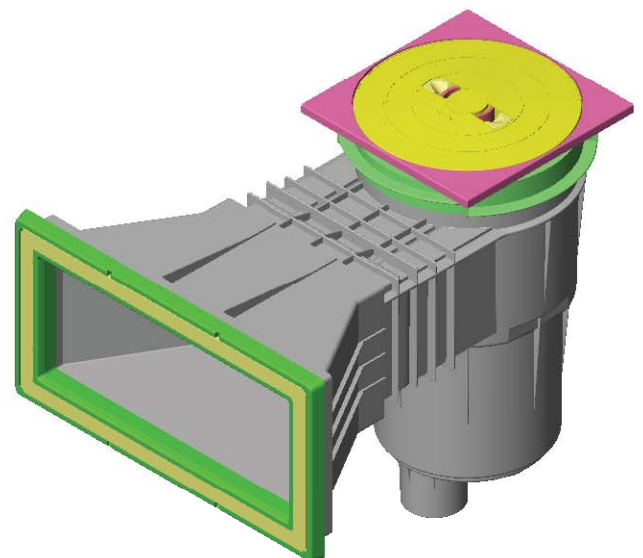
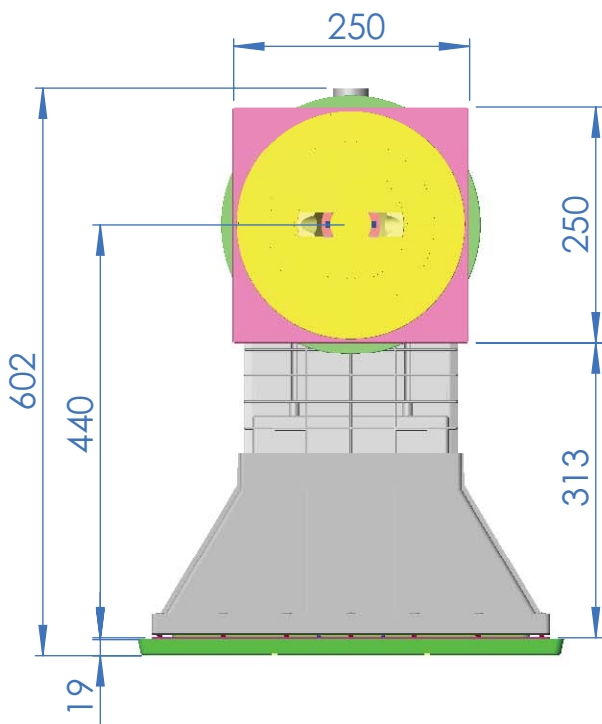


CÓDIGO / CODE: **11311**  
 DESCRIPCIÓN: **SKIMMER 17,5L PP B.AMP. TAPA CUADRADA**  
 DESCRIPTION: **SKIMMER 17,5L WIDE MOUTH FOR PREF. POOL**



SECCIÓN A-A



Nota: Unidades en mm  
 Note: Units in mm