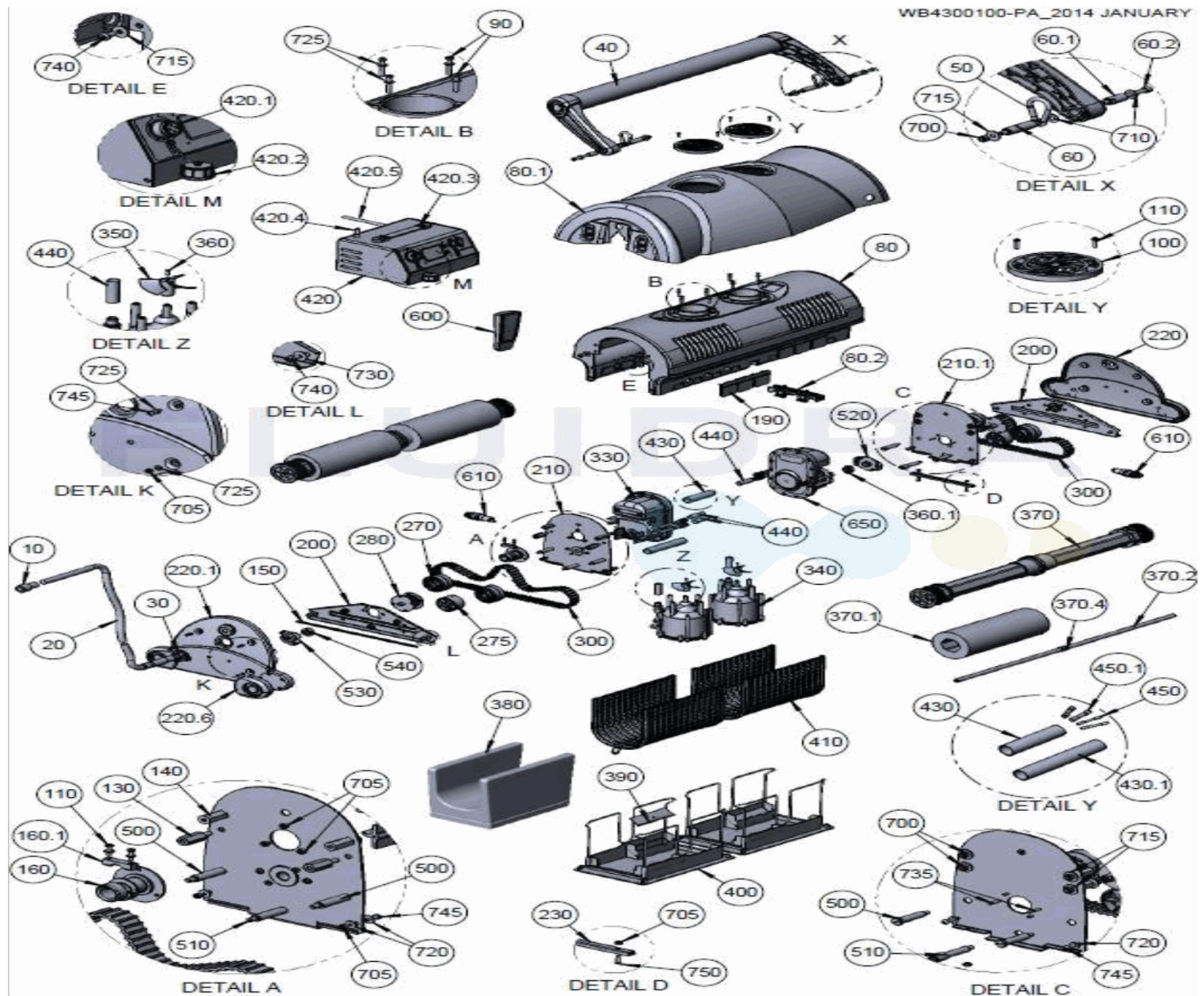


CODIGO **62268**

DESCRIPCION: **LIMPIAFONDOS ULTRAMAX G**

RECL-UM10-G4513 (2016)



ESPAÑOL

POS	CODIGO	DESCRIPCION	POS	CODIGO	DESCRIPCION
10	PL00016ML	CONECTOR 5 PINS	130	MP00190	SEPARADOR HEXAGONAL M6
20	WA00065L	CABLE FLOTADOR BL/45M/4C/EZ-SW	140	MP00191	SEPARADOR HEXAGONAL M4
30	1623	TUERCA FIJACIÓN CABLE	150	PP0003400	PERFIL DE GOMA
40	AS01623BL	CONJUNTO ASA	160	PP0003300	PRENSAESTOPAS PARA CABLE
50	11006	GANCHO	160,1	P00382	SOPORTE PRENSAESTOPAS CABLE
60	MP00217	EJE PARA ASA	190	RB00102	VALVULA DE GOMA
60,1	MP00216A	EJE PARA ASA	200	MP00030400	SOPORTE SUPERIOR LATERAL
60,2	HW0002500	TORNILLO HEXAGONAL M6X50	210	MP00030500	SOPORTE LATERAL INFERIOR CABLE
80	AS1001400	CARCASA	210,1	MP00030600	SOPORTE LATERAL INFERIOR
80,1	PP00020SRA	CARCASA SUPERIOR	220	AS2000800	PLACA LATERAL
80,2	AS2000100	SUJECION TAPA INFERIOR FILTRO	220,1	AS2000700	PLACA LATERAL PARA PASACABLES
90	SW00075	TORNILLO 8X1	220,6	P00034BL	PROTECTOR TAPA LATERAL
100	5093	TAPA SUPERIOR	230	PP0003000	REGLA PLASTICA SOPORTE LATERAL
110	5061	TORNILLO DE TAPA SUPERIOR	270	AS2000201	TENSOR CORREAS

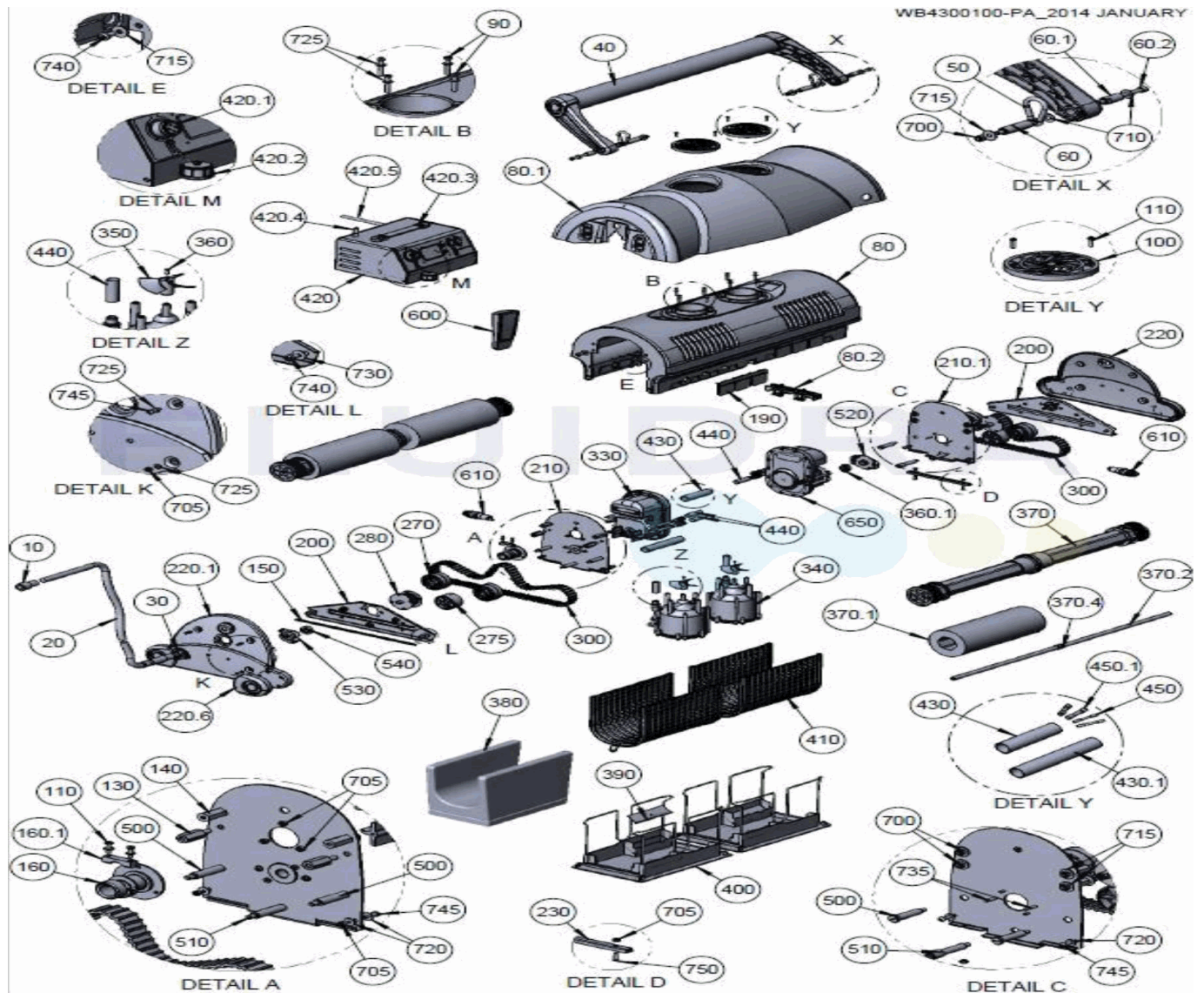
CODIGO 62268
DESCRIPCION: LIMPIAFONDOS ULTRAMAX G
RECL-UM10-G4513 (2016)

275	PP0003501	RUEDA TENSORA	440	AS110012706	TUBO RETRACTIL 16/5
280	AS1020401	CONJUNTO POLEA	450	5473	CONECTOR RETRACTIL ROJO
300	RB00098	CORREA DE TRACCIÓN	450.1	5474	CONECTOR RETRACTIL AZUL
330	AS08700-SP	MOTOR DE TRACCION	500	MP00187	TENSOR CORREAS
340	AS06106-SP	MOTOR DE BOMBEO	510	MP0030800	EJE PARA EL RODILLO DE MANGA
350	P00038	HELICE	520	PP0360800	SOPORTE POLEA UMX
360	SW00069	TORNILLO PARA HELICE	530	PP0003100	TAPON CON REBORDE PARA POLEA
360.1	PP0004500	CUBIERTA DEL PASADOR	540	P00018	REBORDE PLASTICO
370	AS38230	RODILLO	600	RC0100400	CONTROL REMOTO
370.1	PP03009BL	CEPILLO DE PVA	610	EP00012	SENSOR INFRAROJOS
370.2	MP00184	EJE PARA RUEDA	650	AS08677-SP	ACCIONAMIENTO MOTOR ESCLAVO
370.4	P00370	SEPARADOR PARA LAS RUEDAS	700	N00021	TUERCA HEXAGONAL M6
380	8100S	BOLSA FILTRO	705	7133	TUERCA BLOQUEO NYLON
390	9305B-NT	VALVULA PLASTICA CIERRE FONDO	710	11004	ARANDELA
400	BS6100100	CONJUNTO TAPA INFERIOR	715	WS00001	ARANDELA D. 6 DIN 9021
410	AS09225	CJTO. REJILLA FILTRO	720	WS00003	ARANDELA PLANA M4 DIN 9021
420	AS07127-SP	TRANSFORMADOR	725	11065	ARANDELA D.4 DIN 125 A2
420.1	PL00016FL	CONECTOR ELECTRICO 5 PIN HEMBRA	730	HW0002100	ARANDELA APRIETE M6
420.2	AS1117038	TAPON CONECTOR CABLE A TRANSFORMADOR	735	HW0004500	TORNILLO 8X3/4 FH PH A2
420.3	SA00109	ASA PLÁSTICA TRANSFORMADOR	740	SW00077	TORNILLO M6 X 12 DIN 7985AS
420.4	PP00047BK	SOPORTE ANTENA	745	8301IS	TORNILLO M4X16 PHILIPS
420.5	AC0110100	CABLE DE FUENTE DE ALIMENTACION	750	SW00105	TORNILLO DE PIEZA BLOQUEO
430	AS110162508	TUBO RETRACTIL 21625 80 MM	shown	4613	PASADOR CON RANURA
430.1	AS110162512	TUBO RETRACTIL 1625 120 MM	shown	A8327	CONJUNTO CUERDA

CODE **62268**

DESCRIPTION: **NETTOYEUR DE FOND ULTRAMAX G**

RECL-UM10-G4513 (2016)



FRANCAIS

POS	CODE	DESCRIPTION	POS	CODE	DESCRIPTION
10	PL00016ML	PRISE À 5 FICHES	130	MP00190	SÉPARATEUR HEXAGONAL M6
20	WA00065L	CÂBLE FLOTTANT BL/45M/4C/EZ-SW	140	MP00191	SÉPARATEUR HEXAGONAL M4
30	1623	ÉCROU FIXATION CÂBLE	150	PP0003400	PROFIL CAOUTCHOUC
40	AS01623BL	ENSEMBLE POIGNÉE	160	PP0003300	PRESSE-ÉTOUPE POUR CÂBLE
50	11006	CROCHET	160,1	P00382	SUPPORT PRESSE-ÉTOUPE CÂBLE
60	MP00217	AXE POUR POIGNÉE	190	RB00102	VALVE CAOUTCHOUTÉE
60,1	MP00216A	AXE POUR POIGNÉE	200	MP00030400	SUPPORT SUPÉRIEUR LATÉRAL
60,2	HW0002500	VIS HEXAGONALE M6X50	210	MP00030500	SUPPORT LATÉRAL INFÉRIEUR CÂBLE
80	AS1001400	ENSEMBLE CARCASSE	210,1	MP00030600	SUPPORT LATÉRAL INFÉRIEUR CÂBLE
80,1	PP00020SRA	CARCASSE SUPÉRIEURE	220	AS2000800	PLAQUE LATÉRALE
80,2	AS2000100	FIXATION COUVERCLE INFÉRIEUR FILTRE	220,1	AS2000700	PLAQUE LATÉRALE POUR FOURREAU
90	SW00075	VIS 8X1	220,6	P00034BL	PROTECTEUR COUVERCLE LATÉRAL
100	5093	SORTIE SUPÉRIEURE	230	PP0003000	RÈGLE PLASTIQUE SUPPORT LATÉRAL
110	5061	VIS 6-32X5/8 S/S PH PA	270	AS2000201	TENDEUR COURROIES

CODE **62268**

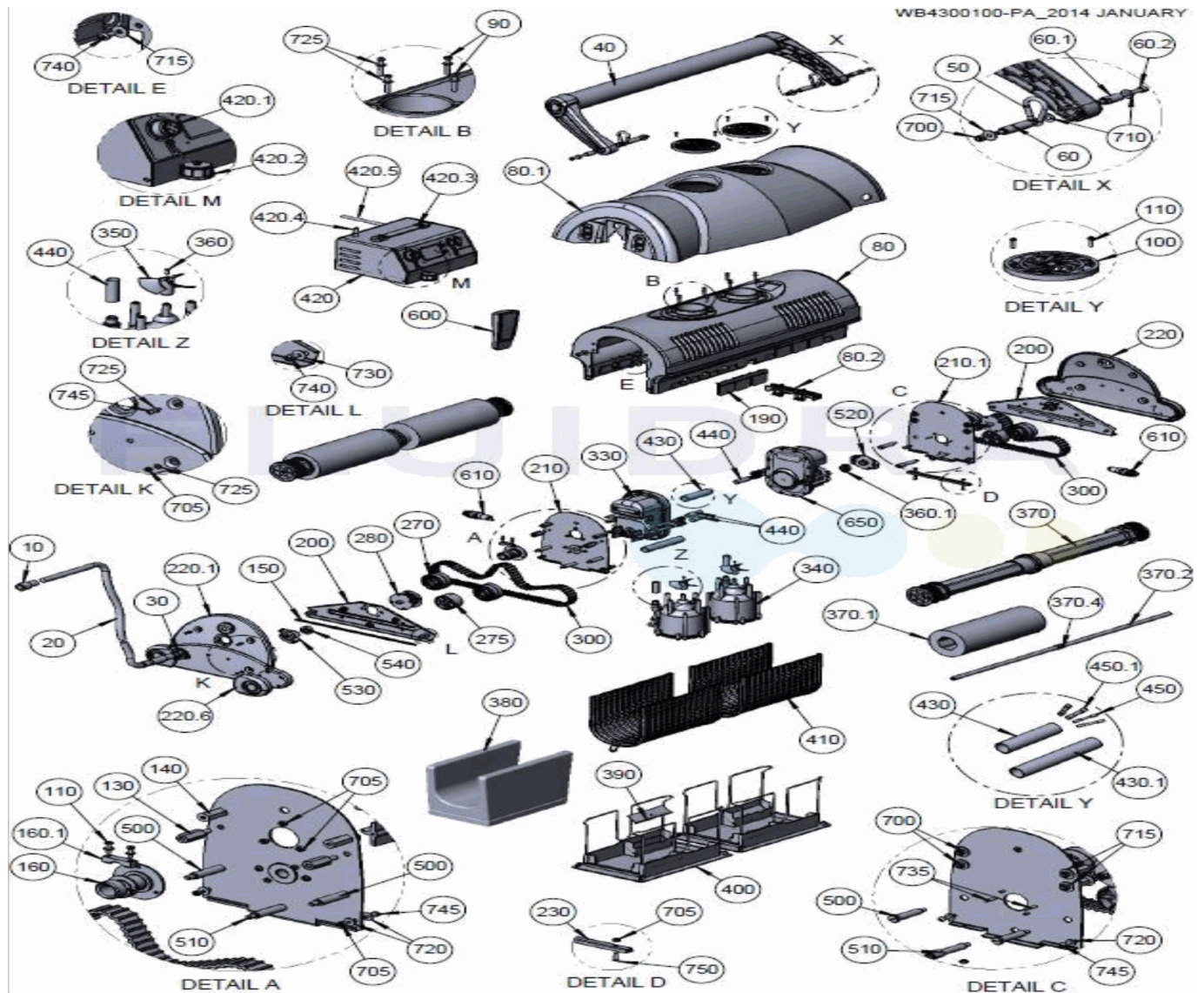
 DESCRIPTION: **NETTOYEUR DE FOND ULTRAMAX G**
RECL-UM10-G4513 (2016)

275	PP0003501	ROUE DE TENSION	440	AS110012706	TUBE RÉTRACTABLE 16/5
280	AS1020401	POULIE	450	5473	CONNECTEUR BOUT À BOUT
300	RB00098	COURROIE DE TRACTION	450,1	5474	CONNECTEUR RÉTRACTABLE BLEU
330	AS08700-SP	MOTEUR DE TRACTION	500	MP00187	TENDEUR COURROIES
340	AS06106-SP	MOTEUR DE LA POMPE	510	MP0030800	AXE POUR ROULEAU DE POIGNÉE
350	P00038	HÉLICE	520	PP0360800	SUPPORT POULIE UMX
360	SW00069	VIS M-3X10 PHIL DIN-965	530	PP0003100	BOUCHON AVEC BOURRELET POUR POULIE
360,1	PP0004500	LOGEMENT DE TIGE	540	P00018	BOURRELET PLASTIQUE
370	AS38230	ROULEAU	600	RC0100400	TÉLÉCOMMANDE
370,1	PP03009BL	BROSSE EN PVA	610	EP00012	CAPTEUR INFRAROUGES
370,2	MP00184	AXE POUR ROUE	650	AS08677-SP	ACTIONNEMENT MOTEUR ESCLAVE
370,4	P00370	SÉPARATEUR POUR LES ROUES	700	N00021	ÉCROU HEXAGONAL M6
380	8100S	SAC FILTRANT	705	7133	BOULON HEX. VERRON M-4 S/S
390	9305B-NT	VANNE PLASTIQUE FERMETURE FOND	710	11004	RONDELLE
400	BS6100100	ENSEMBLE COUVERCLE INFÉRIEUR	715	WS00001	RONDELLE PLATE M6 DN 9021
410	AS09225	ENS. GRILLE ET FILTRE	720	WS00003	RONDELLE PLATE M4 DIN 9021
420	AS07127-SP	TRANSFORMATEUR	725	11065	RONDELLE M4 DIN-125-1A A2
420,1	PL00016FL	CONNECTEUR ÉLECTRIQUE 5 BROCHES FEMELLE	730	HW0002100	RONDELLE SERRAGE M6
420,2	AS1117038	BOUCHON CONNECTEUR CÂBLE À TRANSFORMATEUR	735	HW0004500	VIS 8X3/4 FH PH A2
420,3	SA00109	POIGNÉE PLASTIQUE TRANSFORMATEUR	740	SW00077	VIS M6 X 12 DIN 7985AS
420,4	PP00047BK	SUPPORT ANTENNE	745	8301IS	VIS M4X16 PHILIPS
420,5	AC0110100	CÂBLE D'ALIMENTATION	750	SW00105	VIS DE PIÈCE BLOCAGE
430	AS110162508	TUYAU RÉTRACTILE 21625 80 MM	shown	4613	GOUPILLE À RAINURE
430,1	AS110162512	TUYAU RÉTRACTILE 1625 120 MM	shown	A8327	ENSEMBLE CORDE

CODE **62268**

DESCRIPTION: **POOL CLEANER ULTRAMAX G**

RECL-UM10-G4513 (2016)



ENGLISH

POS	CODE	DESCRIPTION	POS	CODE	DESCRIPTION
10	PL00016ML	5 PIN PLUG	130	MP00190	HEX SPACER FOR BODY (M6)
20	WA00065L	FLOAT CABLE ASSY BL/45M/4C/EZ-SW	140	MP00191	HEX SPACER FOR BODY (M4)
30	1623	SEALING GROMMET	150	PP0003400	RUBBER PROFILE
40	AS01623BL	HANDLE ASSEMBLY	160	PP0003300	GLAND FOR CABLE
50	11006	HOOK	160,1	P00382	SUPPORT FOR CABLE GLAND
60	MP00217	AXLE ASSY. FOR HANDLE	190	RB00102	RUBBER VALVE
60,1	MP00216A	AXLE ASSY. FOR HANDLE	200	MP00030400	S/S SIDE PLATE
60,2	HW0002500	SCREW HEX SOC M6X50	210	MP00030500	S/S SIDE PLATE
80	AS1001400	COVER SET	210,1	MP00030600	S/S SIDE PLATE TOP
80,1	PP00020SRA	TOP HOUSING ASSEMBLY	220	AS2000800	SIDE PLATE, ROUND,
80,2	AS2000100	FILTER HOUSING LATCH	220,1	AS2000700	S/A SIDE PLATE WITH HOLE
90	SW00075	SCREW 8X1" HI-LO "	220,6	P00034BL	BUMPER FOR SIDE PLATE
100	5093	OUTLET TOP	230	PP0003000	RULER
110	5061	SCREW 6-32X5/8 S/S PH PA	270	AS2000201	AXLE FOR TENSION WHEEL

CODE **62268**

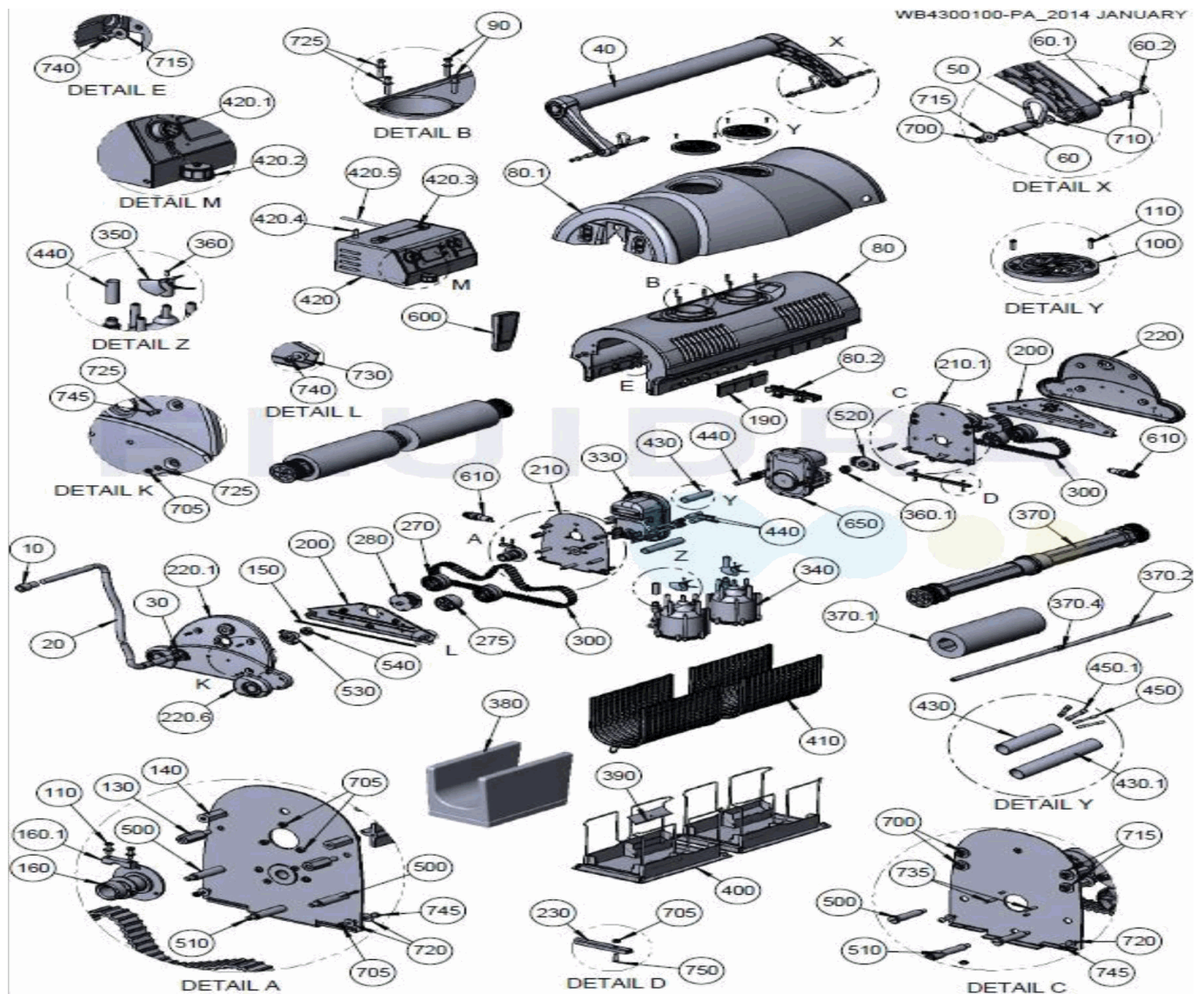
 DESCRIPTION: **POOL CLEANER ULTRAMAX G**
RECL-UM10-G4513 (2016)

275	PP0003501	TENSION WHEEL	440	AS110012706	SHRINK TUBE 16/5
280	AS1020401	PULLEY	450	5473	BUTT CONNECTOR
300	RB00098	DRIVE BELT	450,1	5474	BLUE RETRACTABLE CONNECTOR
330	AS08700-SP	SK DRIVE	500	MP00187	AXLE FOR TENSION WHEEL
340	AS06106-SP	PUMP MOTOR	510	MP0030800	AXLE FOR SLEEVE ROLLER
350	P00038	PROPELLER	520	PP0360800	HOLDER FOR UMX PULLEY
360	SW00069	SCRERW M-3X10 PHIL DIN-965	530	PP0003100	CAP BEARING FOR PULLEY
360,1	PP0004500	CASE FOR PIN	540	P00018	PLASTIC FLANGE
370	AS38230	ROLLER	600	RC0100400	R. CONTROL BOX ASSY
370,1	PP03009BL	PVA BRUSH	610	EP00012	INFRA RED SENSOR
370,2	MP00184	AXLE FOR WHEEL TUBE	650	AS08677-SP	DRIVE MOTOR SLAVE COMM
370,4	P00370	SPACER FOR WHEEL TUBE	700	N00021	HEX. LOCK NUT M6 S/S
380	8100S	FILTER BAG	705	7133	HEX. NUT LOCK M-4 S/S
390	9305B-NT	BOTTOM LID VALVE	710	11004	WASHER 1.2MM HANDLE PIN
400	BS6100100	BOTTOM LID ASSY	715	WS00001	PLAIN WASHER M6 DIN 9021
410	AS09225	FILTER SCREEN ASSY	720	WS00003	PLAIN WASHER M4 DIN 9021
420	AS07127-SP	POWER SUPPLY	725	11065	WASHER M4 DIN-125-1A A2
420,1	PL00016FL	SOCKET 5 PIN FEMALE	730	HW0002100	WASHER SPRING LOCK M6
420,2	AS1117038	CAP WITH CHAIN ASSY	735	HW0004500	SCREW 8X3/4 FH PH A2
420,3	SA00109	PLASTIC HANDLE	740	SW00077	SCREW M6 X 12 DIN 7985AS
420,4	PP00047BK	ANTENNA HOLDER	745	8301IS	M4X16 PHILIPS SCREW
420,5	AC0110100	POWER CORD	750	SW00105	SCREW M-4X10 S/S
430	AS110162508	SHRINK TUBE 1625 80 MM	shown	4613	GROOVE PIN 1/8X5/8 S/S
430,1	AS110162512	SHRINK TUBE 1625 120 MM	shown	A8327	ROPE ASSY

CODICE **62268**

DESCRIZIONE: **PULISCIFONDI ULTRAMAX G**

RECL-UM10-G4513 (2016)



ITALIANO

POS	CODICE	DESCRIZIONE	POS	CODICE	DESCRIZIONE
10	PL00016ML	PRESA A 5 SPINE	130	MP00190	SEPARATORE ESAGONALE M6
20	WA00065L	CAVO GALLEGGIANTE BL/45M/4C/EZ-SW	140	MP00191	SEPARATORE ESAGONALE M4
30	1623	OCCHIELLO SIGILLANTE	150	PP0003400	PROFILO DI GOMMA
40	AS01623BL	INSIEME MANIGLIA	160	PP0003300	PREMISTOPPA
50	11006	GANCIO	160,1	P00382	SUPPORTO PRESSASTOPPA CAVO
60	MP00217	ASSE PER MANIGLIA	190	RB00102	VALVOLA DI GOMMA
60,1	MP00216A	ASSE PER MANIGLIA	200	MP0030400	SUPPORTO SUPERIORE LATERALE
60,2	HW0002500	VITE ESAGONALE M6X50	210	MP0030500	SUPPORTO LATERALE INFERIORE CAVO
80	AS1001400	KIT CARCASSA	210,1	MP0030600	SUPPORTO LATERALE INFERIORE
80,1	PP00020SRA	CARCASSA SUPERIORE	220	AS2000800	PLACCA LATERALE
80,2	AS2000100	ATTACCO COPERCHIO INFERIORE FILTRO	220,1	AS2000700	PLACCA PER PASSACAVI
90	SW00075	VITE 8X1	220,6	P00034BL	PROTETTORE COPERCHIO LATERALE
100	5093	SORTIE SUPÉRIEURE	230	PP0003000	RIGHELLO PLASTICA SUPPORTO LATERALE
110	5061	VITE 6-32X5/8 S/S PH PA	270	AS2000201	TENSORE CINGHIE

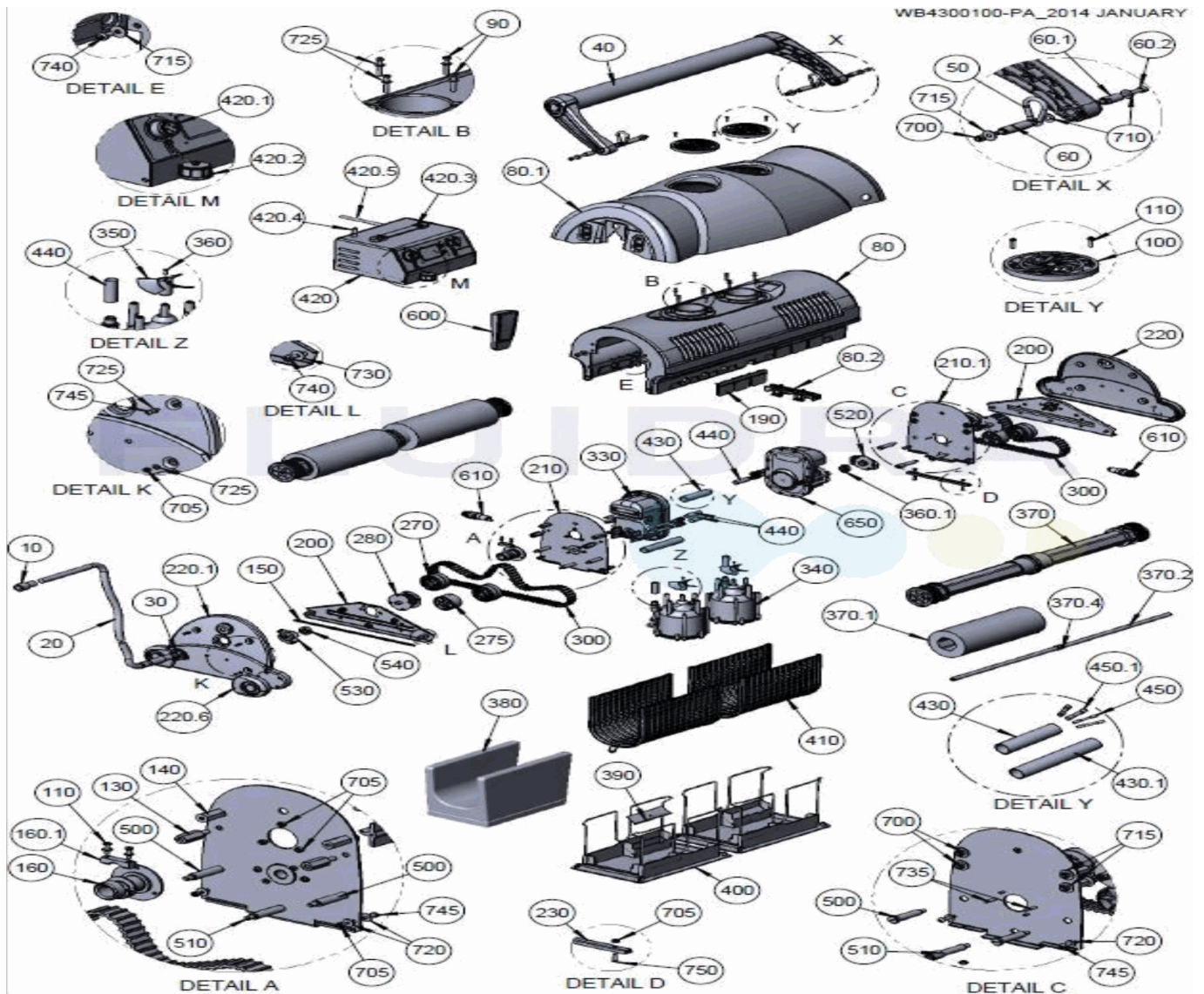
CODICE 62268
DESCRIZIONE: PULISCIFONDI ULTRAMAX G
RECL-UM10-G4513 (2016)

275	PP0003501	RUOTA TENSIONE	440	AS110012706	TUBO RETRACTIL 16/5
280	AS1020401	PULEGGIA	450	5473	CONNETTORI ISOLATI DI ESTREMITÀ
300	RB00098	CINGHIA DI TRASMISSIONE	450,1	5474	CONNETTORE TESTA/TESTA AZZURRO
330	AS08700-SP	MOTORE DI TRAZIONE	500	MP00187	TENSORE CINGHIE
340	AS06106-SP	INIETTORE A POMPA	510	MP0030800	ASSE PER IL RULLO DEL MOZZO
350	P00038	ELICA	520	PP0360800	SUPPORTO PULEGGIA UMX
360	SW00069	VITE M-3X10 PHIL DIN-965	530	PP0003100	TAPPO CON MARGINE PER PULEGGIA
360,1	PP0004500	PERNO	540	P00018	MARGINE PLASTICA
370	AS38230	RULLO	600	RC0100400	CONTROLLO REMOTO
370,1	PP03009BL	SPAZZOLA DI PVA	610	EP00012	SENSORE INFRAROSSI
370,2	MP00184	ASSE PER RUOTA	650	AS08677-SP	AVVIAMENTO MOTORE SCHIAVO
370,4	P00370	SEPARATORE PER RUOTE	700	N00021	DADO ESAGONALE M6
380	8100S	BORSA FILTRO	705	7133	DADO DI SICUREZZA ESAGONALE M-4 S/S
390	9305B-NT	VALVOLA PLASTICA CHIUSURA FONDO	710	11004	RONDELLA
400	BS6100100	BLOCCO COPERCHIO INFERIORE	715	WS00001	RONDELLA PIANA M6 DIN 9021
410	AS09225	INSIEME GRIGLIA FILTRO	720	WS00003	RONDELLA PIANA M4 DIN 9021
420	AS07127-SP	TRASFORMATORE	725	11065	RONDELLA M4 DIN-125-1A A2
420,1	PL00016FL	CONNETTORE ELETTRICO 5 PIN FEMMINA	730	HW0002100	RONDELLA M6
420,2	AS1117038	TAPPO CONNETTORE CAVO AL TRASFORMATORE	735	HW0004500	VITE 8X3/4 FH PH A2
420,3	SA00109	MANIGLIA PLASTICA TRASFORMATORE	740	SW00077	VITE M6 X 12 DIN 7985AS
420,4	PP00047BK	SUPPORTO ANTENNA	745	8301IS	VITE M4X16 PHILIPS
420,5	AC0110100	CAVO DI FONTE DI ALIMENTAZIONE	750	SW00105	VITE DI PARTE BLOCCAGGIO
430	AS110162508	TUBO RETRACTIL 21625 80 M/M.	shown	4613	COPPIGLIA CON SCANALATURA
430,1	AS110162512	TUBO RETRACTIL 1625 120M/M.	shown	A8327	INSIEME CORDA

CODE 62268

BESCHREIBUNG: BODENREINIGER ULTRAMAX G

RECL-UM10-G4513 (2016)



DEUTSCH

POS	CODE	BESCHREIBUNG	POS	CODE	BESCHREIBUNG
10	PL00016ML	5-PIN-STECKER	130	MP00190	TRENNER SECHSECKIG M6
20	WA00065L	SCHWIMMENDES KABEL BL/45M/4C/EZ-SW	140	MP00191	TRENNER SECHSECKIG M4
30	1623	SCHRAUBENMUTTER FIXIERUNG KABEL	150	PP0003400	GUMMIPROFIL
40	AS01623BL	SET GRIFF	160	PP0003300	KABELEINFÜHRUNG
50	11006	HAKEN	160,1	P00382	HALTERUNG STOPFBUCHSE KABEL
60	MP00217	ACHSE FÜR GRIFF	190	RB00102	GUMMIVENTIL
60,1	MP00216A	ACHSE FÜR GRIFF	200	MP0030400	OBERE SEITENHALTERUNG
60,2	HW0002500	SCHRAUBE SECHSECKIG M6X59	210	MP0030500	UNTERE SEITENHALTERUNG KABEL
80	AS1001400	ABDECKUNG	210,1	MP0030600	UNTERE SEITENHALTERUNG
80,1	PP00020SRA	OBERES GEHÄUSE	220	AS2000800	SEITENPLAKETTE
80,2	AS2000100	BEFESTIGUNG UNTERER FILTERDECKEL	220,1	AS2000700	SEITLICHE PLAKETTE FÜR KABELDURCHGANG
90	SW00075	SCHRAUBE 8X1	220,6	P00034BL	SCHUTZ SEITLICHER DECKEL
100	5093	OBERER ABZUG	230	PP0003000	PLASTIKLINEAL SEITLICHE HALTERUNG
110	5061	SCHRAUBE 6-32X5/8 S/S PH PA	270	AS2000201	SPANNER ROLLEN

CODE **62268**

BESCHREIBUNG: **BODENREINIGER ULTRAMAX G**

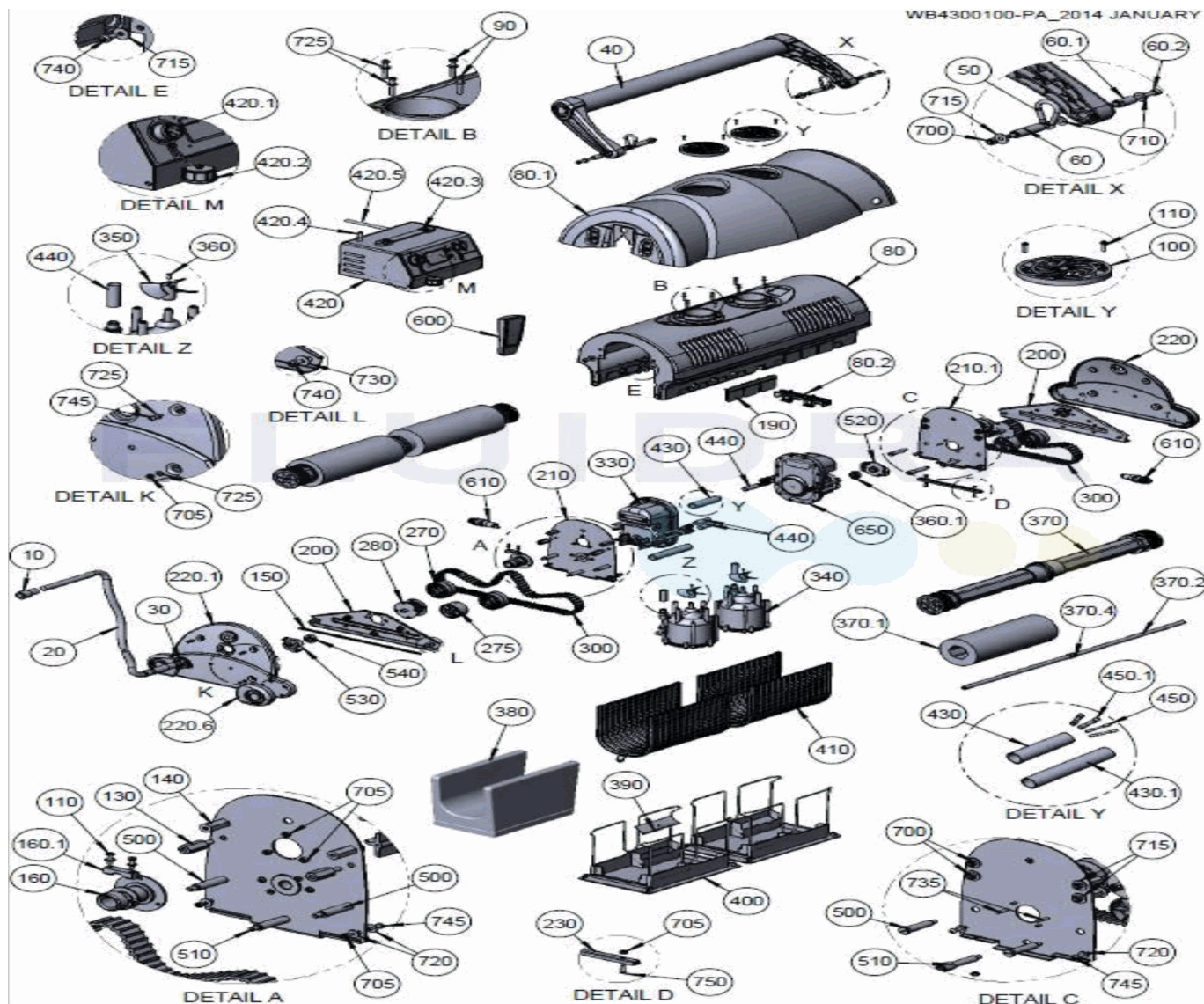
RECL-UM10-G4513 (2016)

275	PP0003501	SPANNRAD	440	AS110012706	EINLAUFROHR 16/5
280	AS1020401	ROLLE	450	5473	HINTERER VERBINDUNGSTEIL
300	RB00098	ANTRIEBSRIEMEN	450,1	5474	SCHRUMPFANSCHLUSS BLAU
330	AS08700-SP	ZUGMOTOR	500	MP00187	SPANNER ROLLEN
340	AS06106-SP	MOTORPUMPE	510	MP0030800	ACHSE FÜR ARMROLLE
350	P00038	HELIX	520	PP0360800	HALTERUNG ROLLE UMX
360	SW00069	SCHRAUBE M-3X10 PHIL DIN-965	530	PP0003100	PFROPFEN MIT EINFASSUNG FÜR ROLLE
360,1	PP0004500	GEHÄUSE FÜR PIN	540	P00018	PLASTIKABGRENZUNG
370	AS38230	ROLLE	600	RC0100400	FERNBEDIENUNG
370,1	PP03009BL	PVA-BÜRSTE	610	EP00012	INFRAROTSENSOR
370,2	MP00184	ACHSE FÜR RAD	650	AS08677-SP	ANTRIEB HILFSMOTOR
370,4	P00370	TRENNER FÜR DIE RÄDER	700	N00021	SCHRAUBENMUTTER SECHSECKIG M6
380	8100S	FILTERBEUTEL	705	7133	SECHSECKIGE SCHRAUBENSICHERUNG M-4 S/S
390	9305B-NT	PLASTIKVENTIL VERSCHLUSS BODEN	710	11004	UNTERLEGSscheIBE
400	BS6100100	UNTERER GERÄTEDECKEL	715	WS00001	FLACHER REINIGER M6 DIN 9021
410	AS09225	SET GITTERFILTER	720	WS00003	BEILAGSCHEIBE FLACH M4 DIN 9021
420	AS07127-SP	TRANSFORMATOR	725	11065	REINIGER M4 DIN-125-1A A2
420,1	PL00016FL	ELEKTRISCHER VERBINDER 5 PIN WEIBLICH	730	HW0002100	ANZIEH-BEILAGSCHEIBE M6
420,2	AS1117038	PFROPFEN VERBINDER KABEL ZUM TRANSFORMAT	735	HW0004500	SCHRAUBE 8X3/4 FH PH A2
420,3	SA00109	PLASTIKGRIFF TRANSFORMATOR	740	SW00077	SCHRAUBE M6 X 12 DIN 7985AS
420,4	PP00047BK	ANTENNENHALTERUNG	745	8301IS	SCHRAUBE M4X16 PHILIPS
420,5	AC0110100	STROM-ANSCHLUSSKABEL	750	SW00105	SCHRAUBE BLOCKIERSTÜCK
430	AS110162508	EINZIEHBARES ROHR 21625 80 MM	shown	4613	GENUTETER STIFT
430,1	AS110162512	EINZIEHBARES ROHR 1625 120 MM	shown	A8327	SET LEINE

CODIGO **62268**

DESCRIÇÃO: **LIMPADOR DE FUNDOS ULTRAMAX G**

RECL-UM10-G4513 (2016)



PORTUGUES

POS	CODIGO	DESCRIÇÃO	POS	CODIGO	DESCRIÇÃO
10	PL00016ML	FICHA DE 5 PINOS	130	MP00190	SEPARADOR HEXAGONAL M6
20	WA00065L	CONJUNTO CABO DA BOIA BL/45M/4C/EZ-SW	140	MP00191	SEPARADOR HEXAGONAL M4
30	1623	ANEL ISOLANTE	150	PP0003400	PERFIL DE BORRACHA
40	AS01623BL	CONJUNTO PEGA	160	PP0003300	PRENSA-ESTOPAS PARA CABO
50	11006	GANCHO	160,1	P00382	SUPORTE CAIXA DE EMPANQUE CABO
60	MP00217	EIXO PARA PEGA	190	RB00102	VÁLVULA DE BORRACHA
60,1	MP00216A	EIXO PARA PEGA	200	MP00030400	SUPORTE SUPERIOR LATERAL
60,2	HW0002500	PARAFUSO HEXAGONAL M6X50	210	MP00030500	SUPORTE LATERAL INFERIOR CABO
80	AS1001400	CONJUNTO CARCASA	210,1	MP00030600	SUPORTE LATERAL INFERIOR
80,1	PP00020SRA	CARCAÇA SUPERIOR	220	AS2000800	PLACA LATERAL
80,2	AS2000100	FIXAÇÃO TAMPA INFERIOR FILTRO	220,1	AS2000700	PLACA LATERAL PARA PASSA-CABOS
90	SW00075	PARAFUSO 8X1	220,6	P00034BL	PROTETOR TAMPA LATERAL
100	5093	SORTIE SUPÉRIEURE	230	PP0003000	RÉGUA PLÁSTICA SUPORTE LATERAL
110	5061	PARAFUSO 6-32 X 5/8 S/S PH PA	270	AS2000201	TENSOR CORREIAS

CODIGO **62268**

 DESCRIÇÃO: **LIMPADOR DE FUNDOS ULTRAMAX G**
RECL-UM10-G4513 (2016)

275	PP0003501	RODA TENSORA	440	AS110012706	TUBO ENCOLHÍVEL 16/5
280	AS1020401	POLIA	450	5473	CONECTOR DE EXTREMIDADE
300	RB00098	CORREIA DE TRANSMISSÃO	450,1	5474	CONETOR RETRÁTIL AZUL
330	AS08700-SP	MOTOR DE TRACÇÃO	500	MP00187	TENSOR CORREIAS
340	AS06106-SP	BOMBA MOTOR	510	MP0030800	EIXO PARA O ROLO DE MANGA
350	P00038	HÉLICE	520	PP0360800	SUPORTE POLIA UMX
360	SW00069	PARAFUSO M-3 X 10 PHIL DIN-965	530	PP0003100	ROLHA COM REBORDO PARA POLIA
360,1	PP0004500	ENCAIXE PARA PINO	540	P00018	REBORDO PLÁSTICO
370	AS38230	CILINDRO	600	RC0100400	CONTROLO REMOTO
370,1	PP03009BL	ESCOVA PVA	610	EP00012	SENSOR DE INFRAVERMELHOS
370,2	MP00184	EIXO PARA RODA	650	AS08677-SP	MOTOR DE ACIONAMENTO ESCRAVO
370,4	P00370	SEPARADOR PARA AS RODAS	700	N00021	PORCA HEXAGONAL M6
380	8100S	BOLSA FILTRO	705	7133	CONTRAPORCA HEX. M-4 S/S
390	9305B-NT	VÁLVULA PLÁSTICA FECHO FUNDO	710	11004	ALHETA
400	BS6100100	CONJUNTO TAMP A INFERIOR	715	WS00001	ANILHA PLANA M6 DIN 9021
410	AS09225	CJTO. GRELHA FILTRO	720	WS00003	ANILHA PLANA M4 DIN 9021
420	AS07127-SP	TRANSFORMADOR	725	11065	ANILHA M4 DIN-125-1A A2
420,1	PL00016FL	FICHA DE 5 PINOS FÊMEA	730	HW0002100	ANILHA APERTO M6
420,2	AS1117038	ROLHA CONETOR CABO A TRANSFORMADOR	735	HW0004500	PARAFUSO 8X3/4 FH PH A2
420,3	SA00109	PEGA PLÁSTICA TRANSFORMADOR	740	SW00077	PARAFUSO M6 X 12 DIN 7985AS
420,4	PP00047BK	SUPORTE ANTENA	745	8301IS	PARAFUSO M4X16 PHILIPS
420,5	AC0110100	CABO DE FONTE DE ALIMENTAÇÃO	750	SW00105	PARAFUSO DE PEÇA DE BLOQUEIO
430	AS110162508	TUBO RETRÁTIL 21625 80 MM	shown	4613	PASSADOR COM RANHURA
430,1	AS110162512	TUBO RETRÁTIL 1625 120 MM	shown	A8327	CONJUNTO CORDA