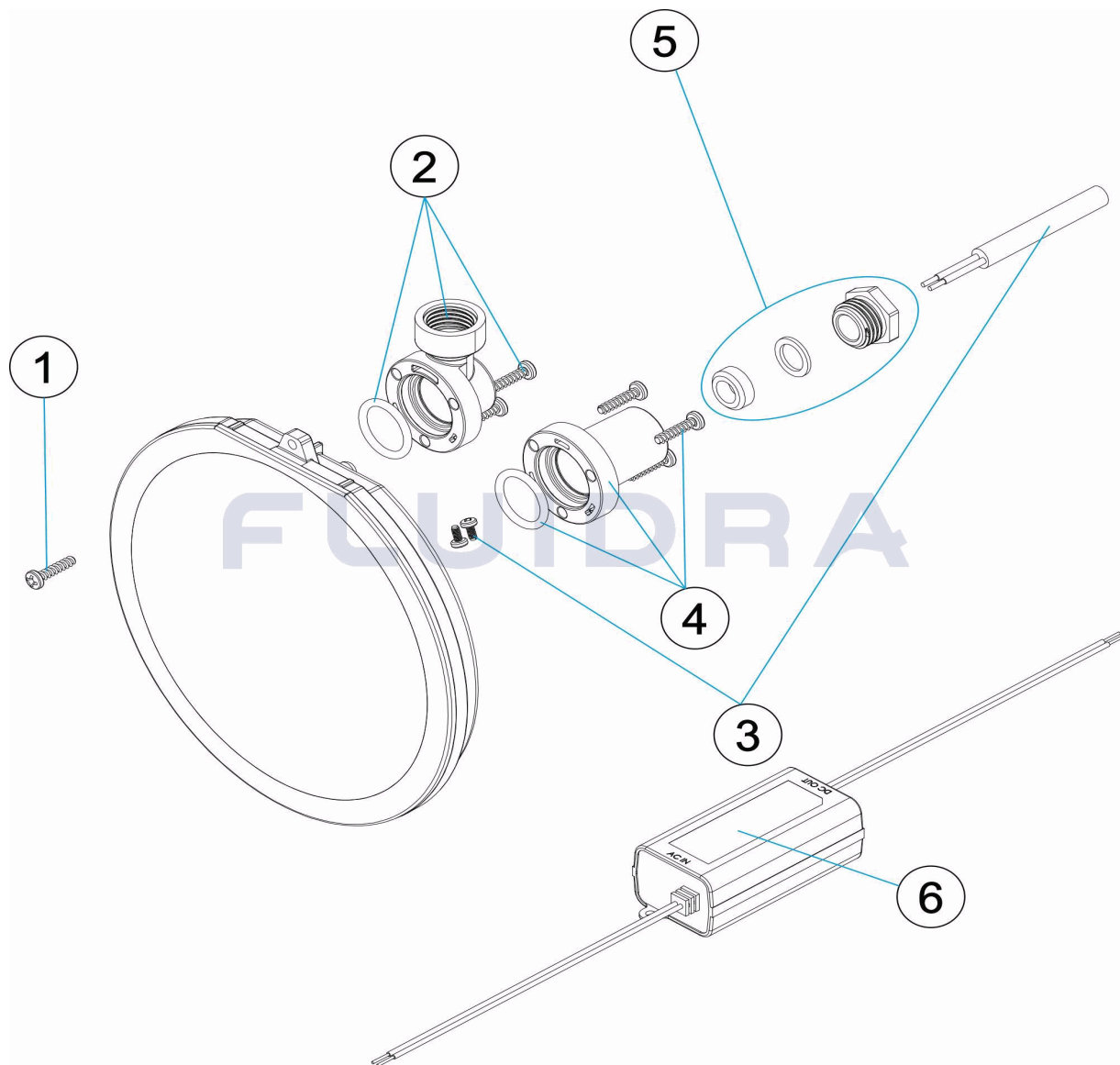


CODIGO 71201, 71201WW

DESCRIPCION: PUNTO DE LUZ FLEXI V1 W 24VDC

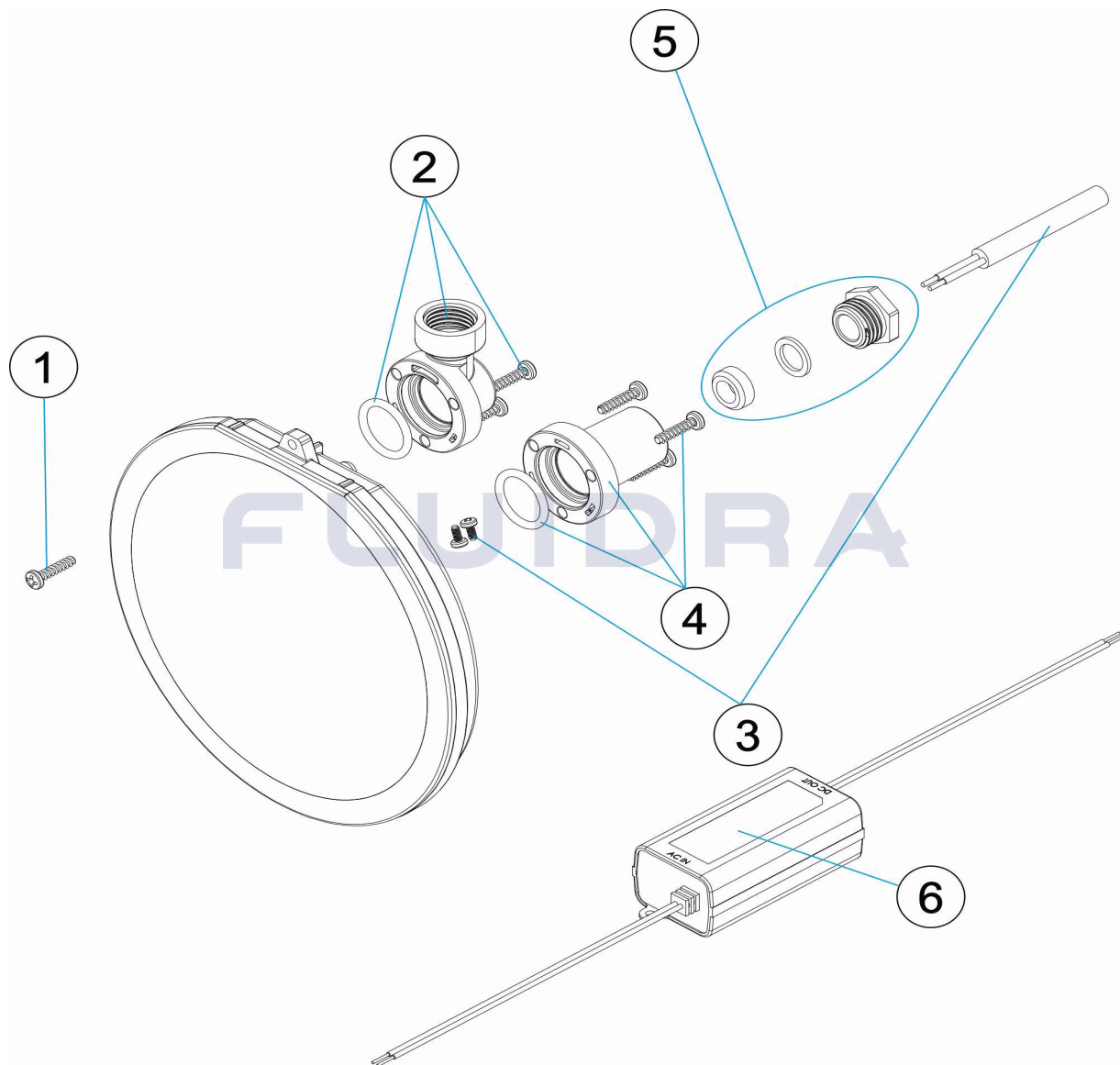


**ESPAÑOL**

POS	CODIGO	DESCRIPCION	CANTIDAD	POS	CODIGO	DESCRIPCION	CANTIDAD
1	4403010114	TORNILLERIA PROYECTOR		4	4403010117	PRENSAESTOPAS VERTICAL	
2	4403010115	PRENSAESTOPAS HORIZONTAL		5	4403010076	CJTO. TAPON PRENSAESTOPAS	
3	4403010116	CABLE PROYECTOR		6	67511	FUENTE ALIMENTACION APV 16W 24VDC	

CODE 71201, 71201WW

DESCRIPTION: OPTIQUE FLEXI V1 W 24VDC

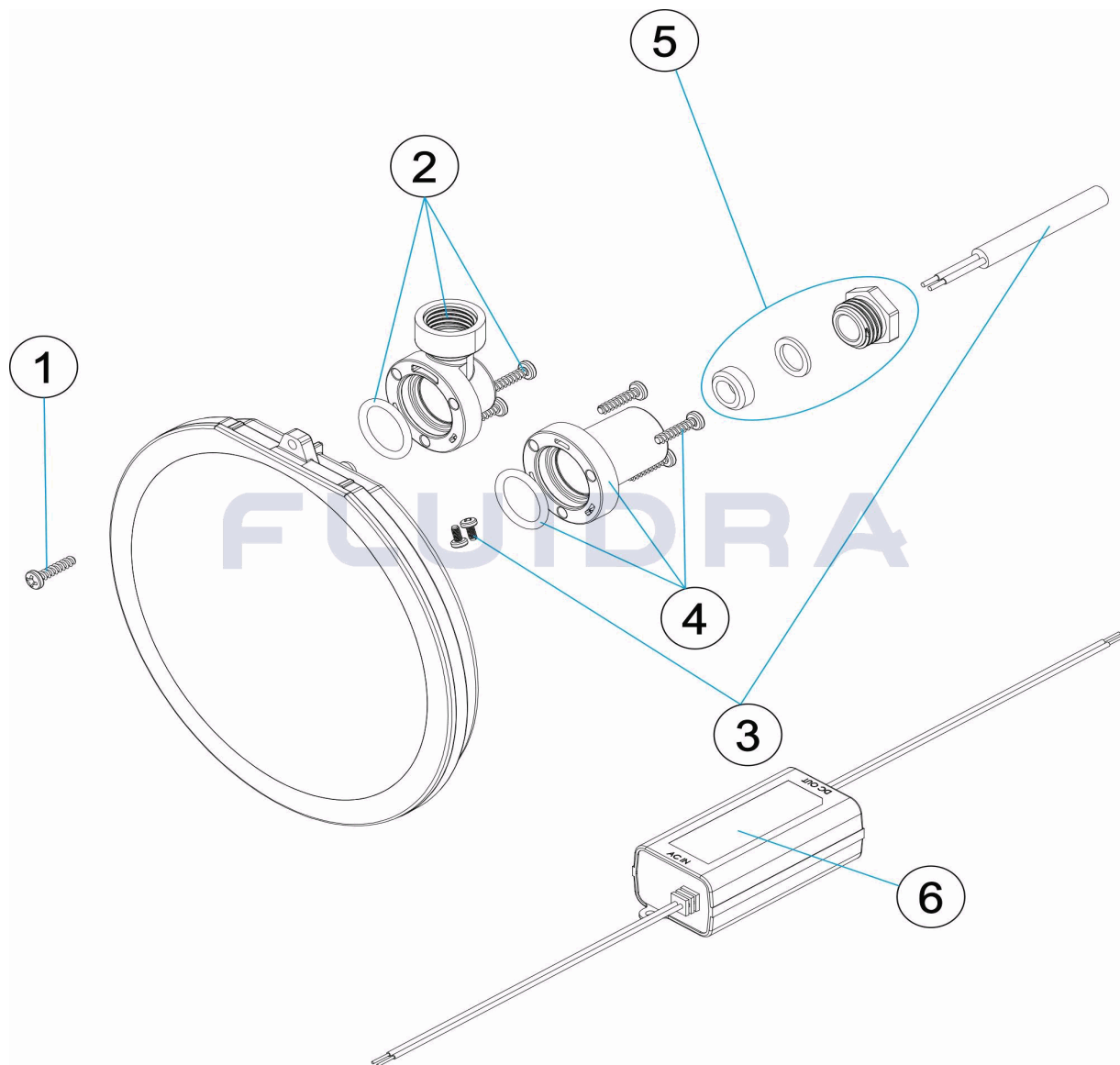


**FRANCAIS**

POS	CODE	DESCRIPTION	QUANTITE	POS	CODE	DESCRIPTION	QUANTITE
1	4403010114	VISSERIE PROJECTEUR		4	4403010117	PASSE-CABLES VERTICAL	
2	4403010115	PASSE-CABLES HORIZONTAL		5	4403010076	ENSEMBLE BOUCHON PRESSE-ETOUPE	
3	4403010116	CABLE PROJECTEUR		6	67511	SOURCE D'ALIMENTATION APV 16W 24VDC	

CODE 71201, 71201WW

DESCRIPTION: V1 W 24VDC FLEXI SPOTLIGHT

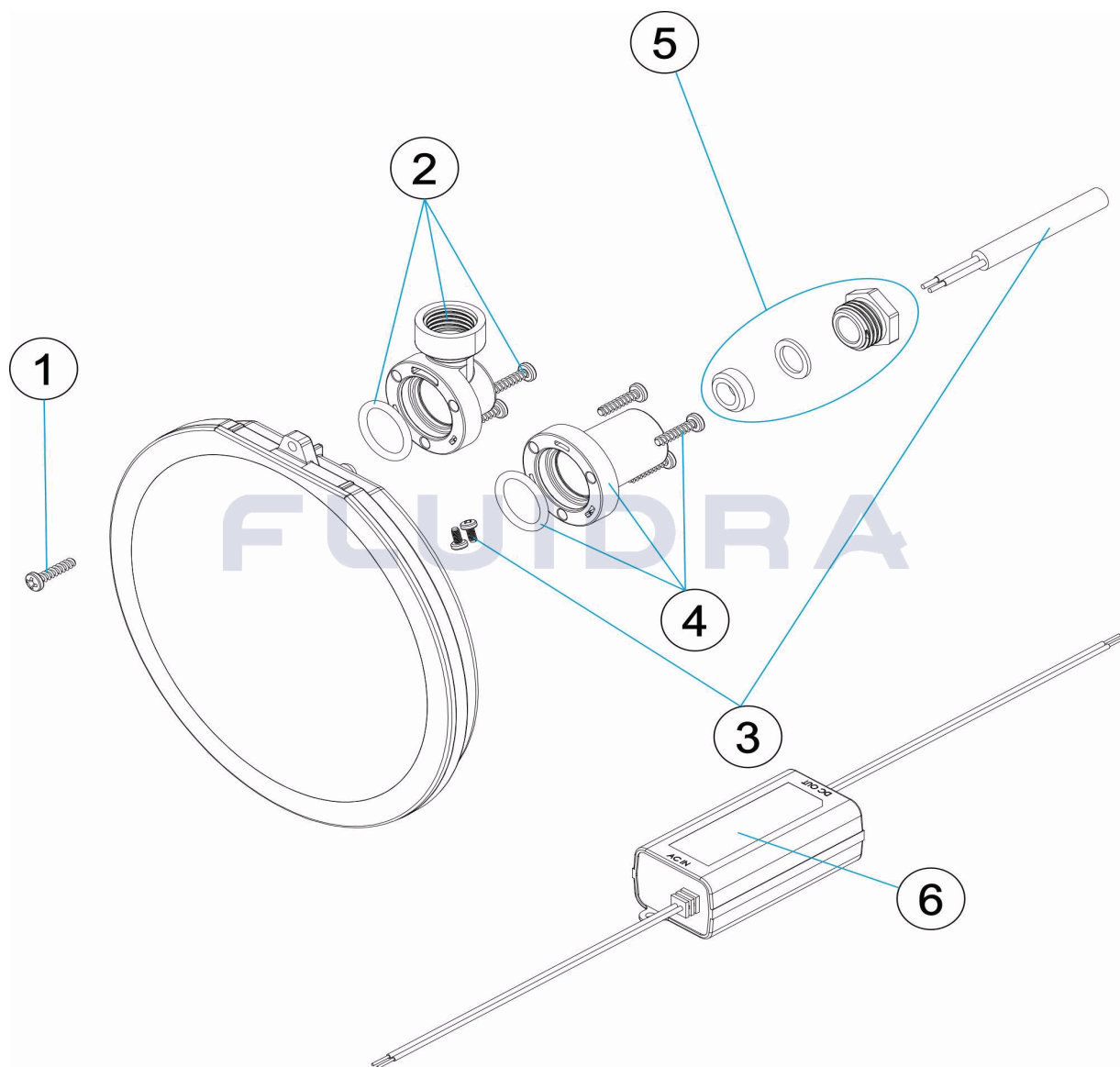


**ENGLISH**

POS	CODE	DESCRIPTION	QUANTITY	POS	CODE	DESCRIPTION	QUANTITY
1	4403010114	LIGHT SCREWS		4	4403010117	VERTICAL CABLE GUIDES	
2	4403010115	HORIZONTAL CABLE GUIDES		5	4403010076	PACKING GLAND ASSEMBLY	
3	4403010116	LIGHT CABLE		6	67511	POWER APV 16W 24VDC	

CODICE 71201, 71201WW

DESCRIZIONE: PUNTO DI LUCE FLEXI V1 W 24VDC

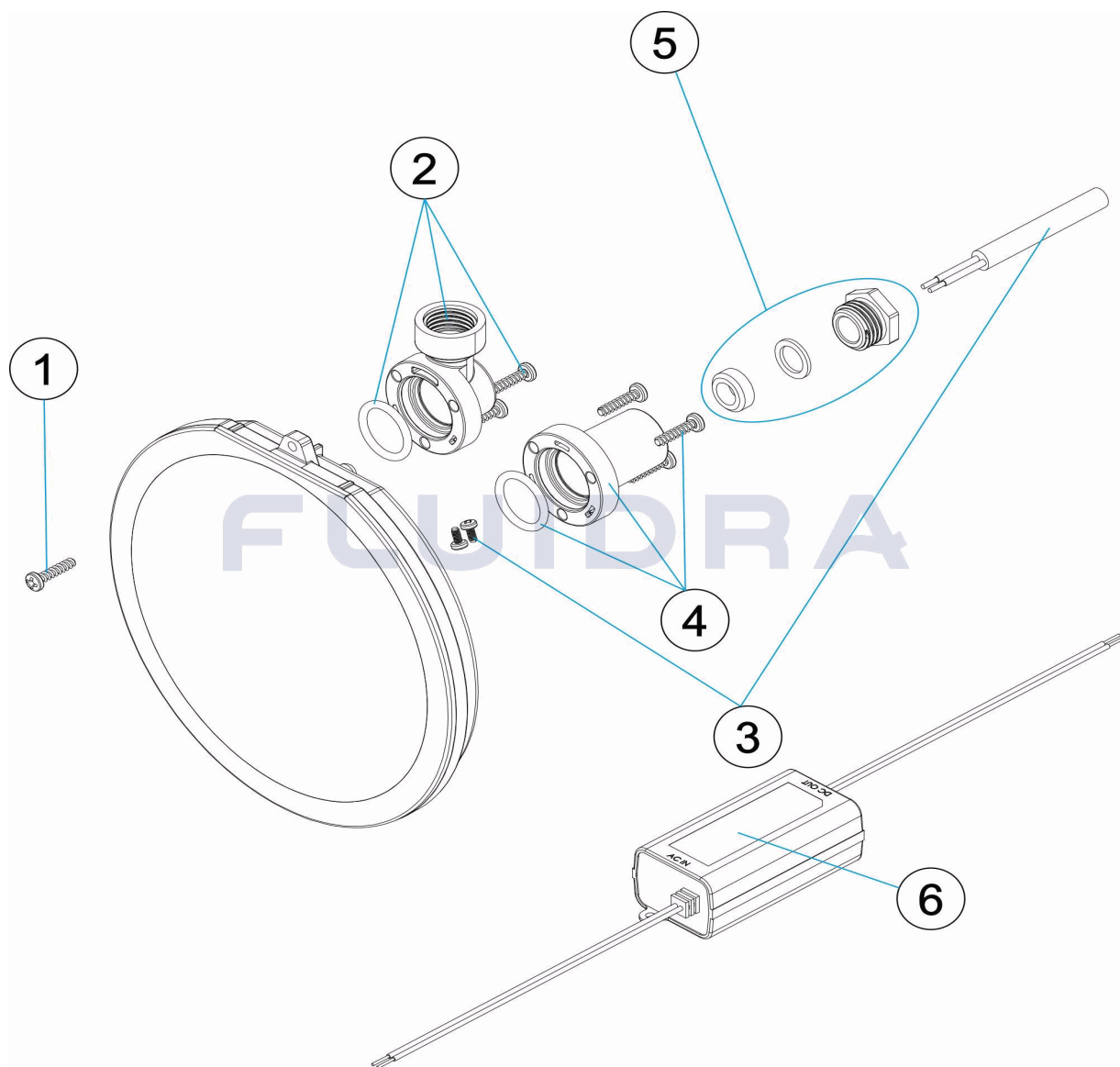


**ITALIANO**

POS	CODICE	DESCRIZIONE	QUANTITA'	POS	CODICE	DESCRIZIONE	QUANTITA'
1	4403010114	KIT BULLONERIA FARO		4	4403010117	PASSACAVI VERTICALE	
2	4403010115	PASSACAVI ORIZZONTALE		5	4403010076	INSIEME TAPPO PREMISTOPPA	
3	4403010116	CAVO FARO		6	67511	FONTE ALIMENTAZIONE APV 16W 24VDC	

CODE 71201, 71201WW

BESCHREIBUNG: SPOT FLEXI V1 W 24VDC

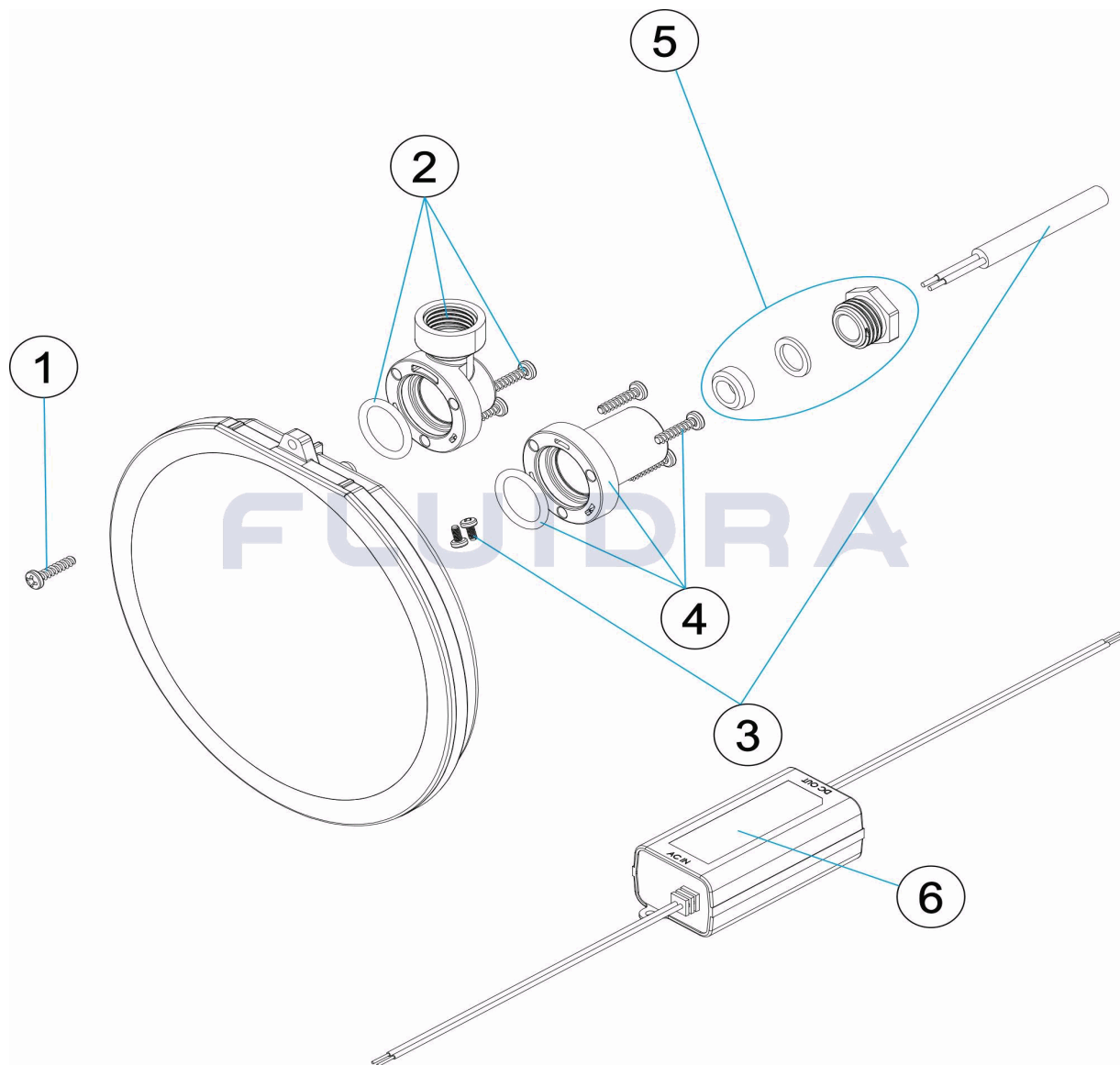


**DEUTSCH**

POS	CODE	BESCHREIBUNG	MENGE	POS	CODE	BESCHREIBUNG	MENGE
1	4403010114	UWS SCHRAUBENSATZ		4	4403010117	VERTIKAL QUETSCHVERSCHRAUBUNG	
2	4403010115	HORIZONTAL QUETSCHVERSCHRAUBUNC		5	4403010076	STOPFENSET QUETSCHVERSCHRAUBUNC	
3	4403010116	UWS-KABEL		6	67511	STROMVERSORGUNG APV 16W 24VDC	

CODIGO 71201, 71201WW

DESCRIÇÃO: PONTO DE LUZ FLEXI V1 W 24VDC



**PORTUGUES**

POS	CODIGO	DESCRIÇÃO	JANTIDADE	POS	CODIGO	DESCRIÇÃO	JANTIDADE
1	4403010114	CONJ. PARAFUSOS PROJECTOR		4	4403010117	PASSA-CABOS VERTICAL	
2	4403010115	PASSA-CABOS HORIZONTAL		5	4403010076	CONJUNTO TAMPABUCIM	
3	4403010116	CABO PROJECTOR		6	67511	FONTE ALIMENTAÇÃO APV 16W 24VDC	