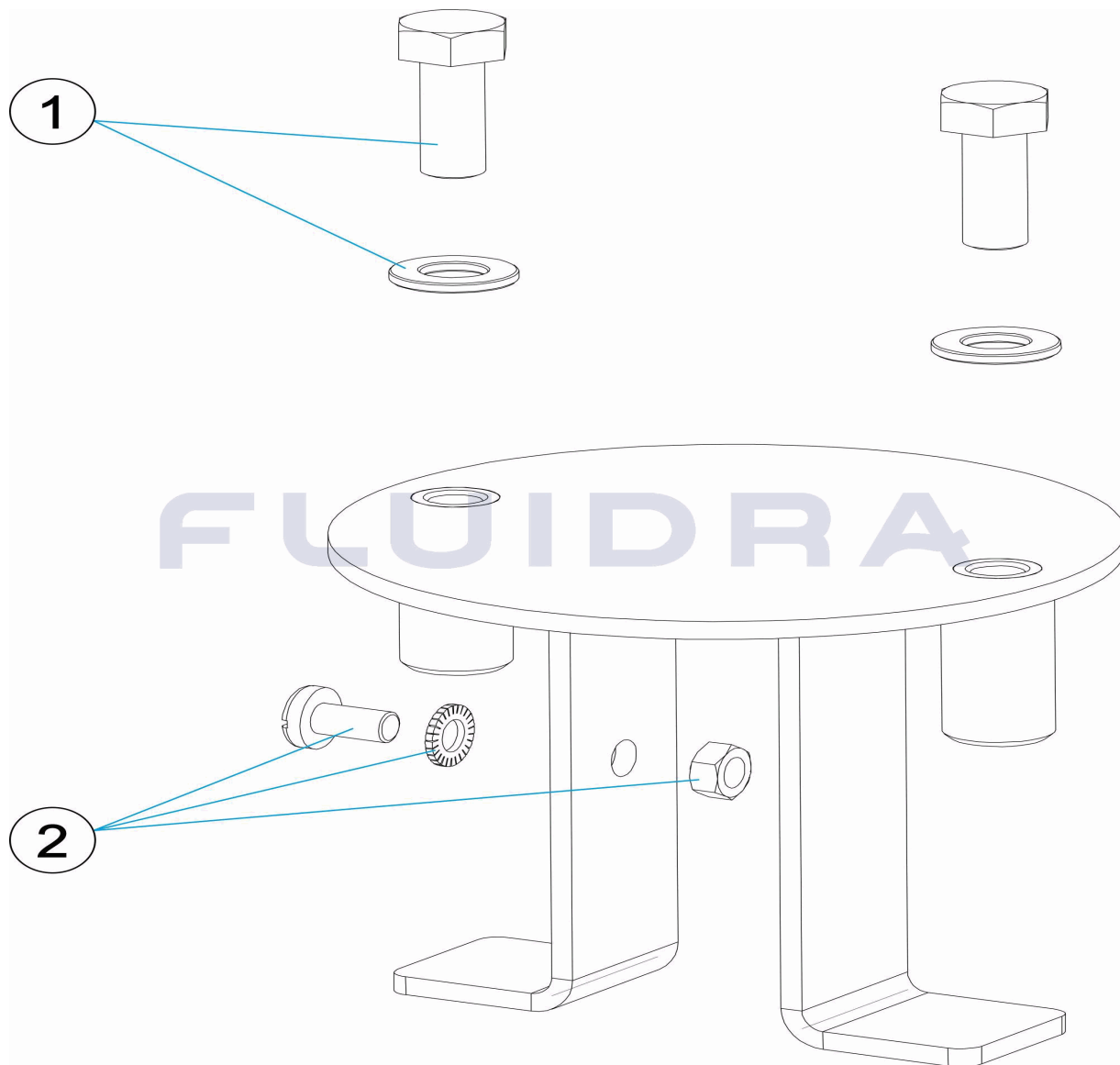


CODIGO 73318

DESCRIPCION: ANCLAJE ESCALERA

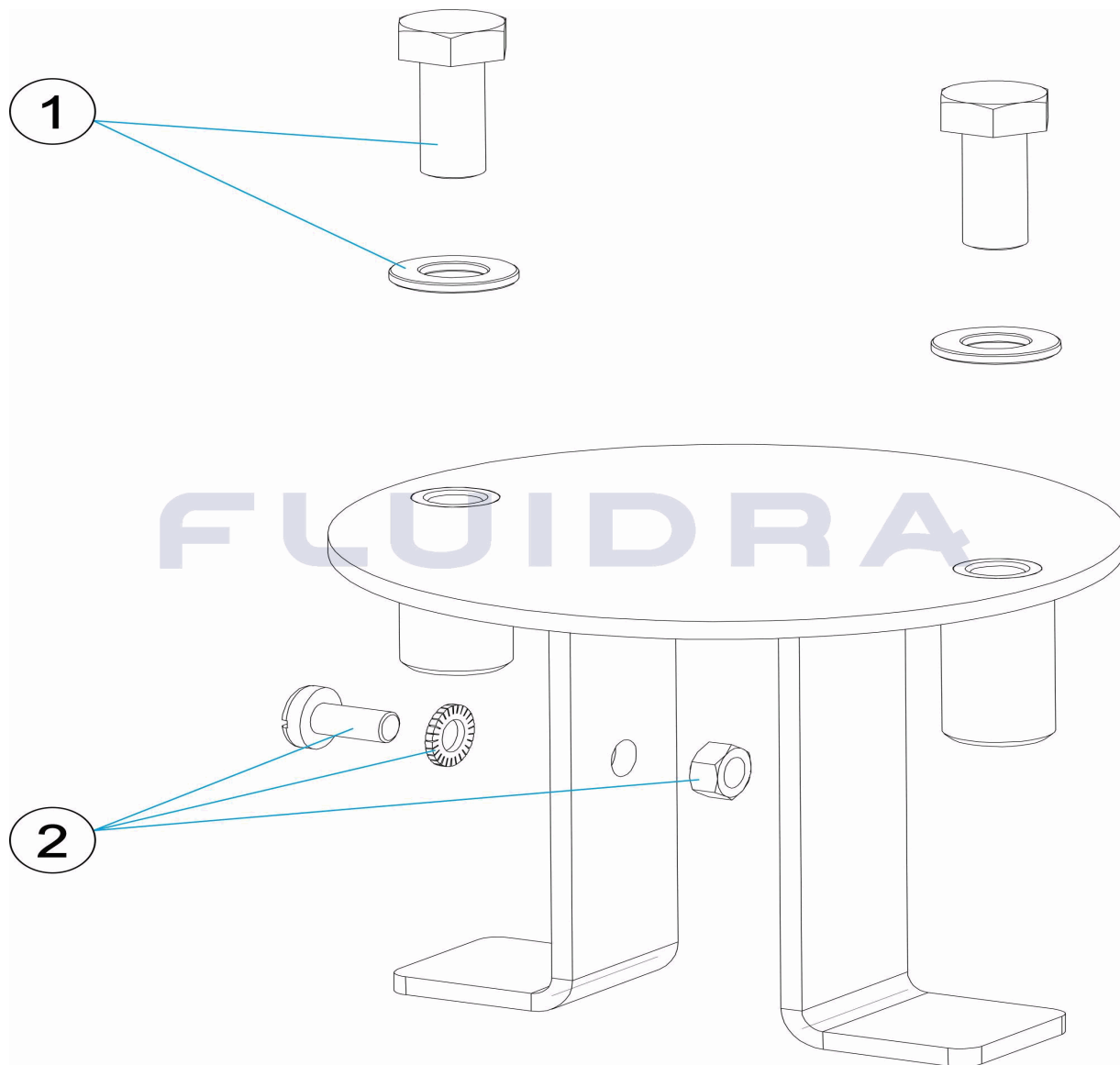


**ESPAÑOL**

POS	CODIGO	DESCRIPCION	CANTIDAD	POS	CODIGO	DESCRIPCION	CANTIDAD
1	4401010008	TORNILLERIA PELDAÑO		2	4402010056	TOMA TIERRA	

CODE 73318

DESCRIPTION: FIXATION ÉCHELLE

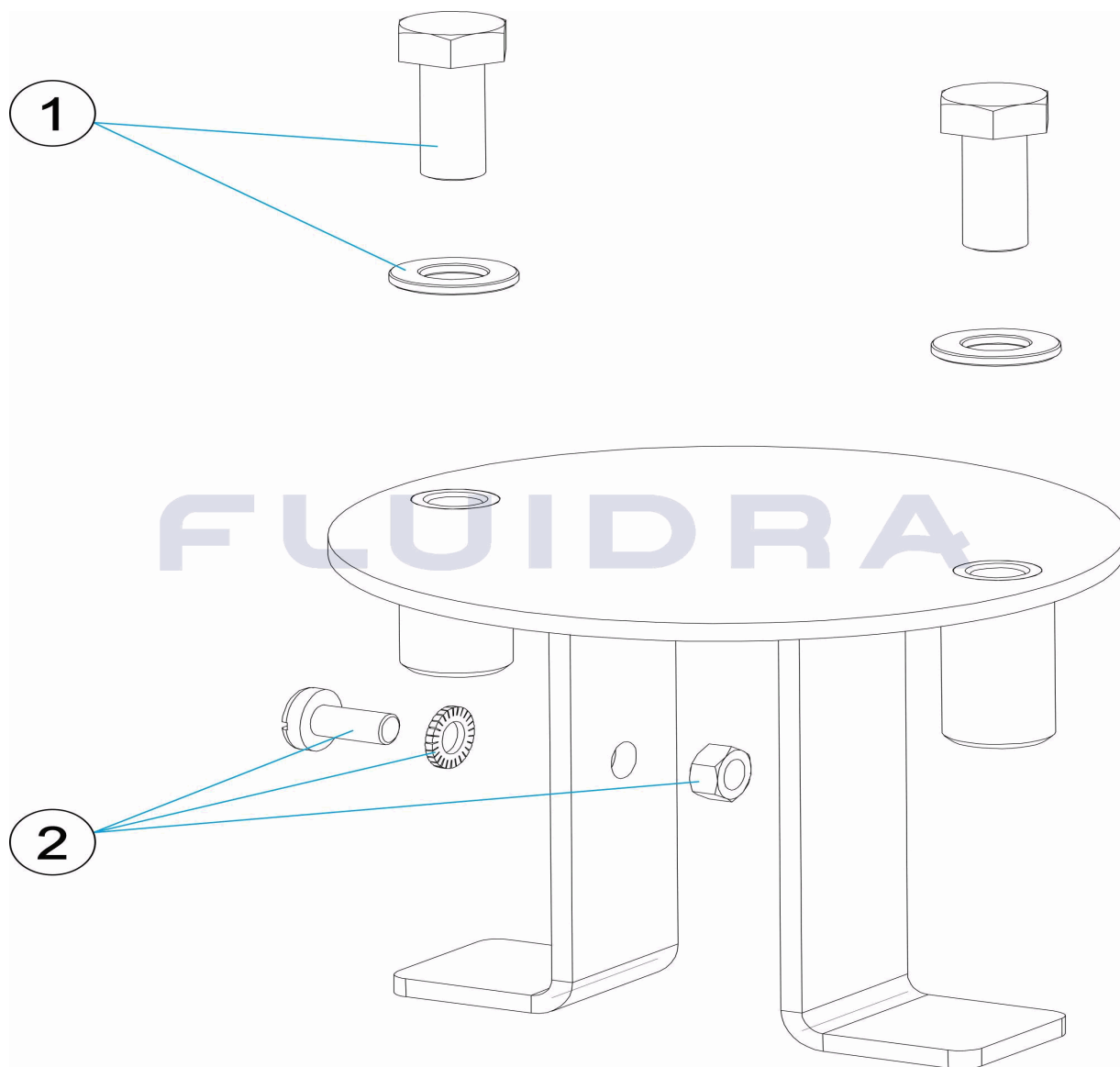


**FRANCAIS**

POS	CODE	DESCRIPTION	QUANTITE	POS	CODE	DESCRIPTION	QUANTITE
1	4401010008	VISSERIE MARCHE		2	4402010056	PRISE DE TERRE	

CODE 73318

DESCRIPTION: LADDER ANCHORING

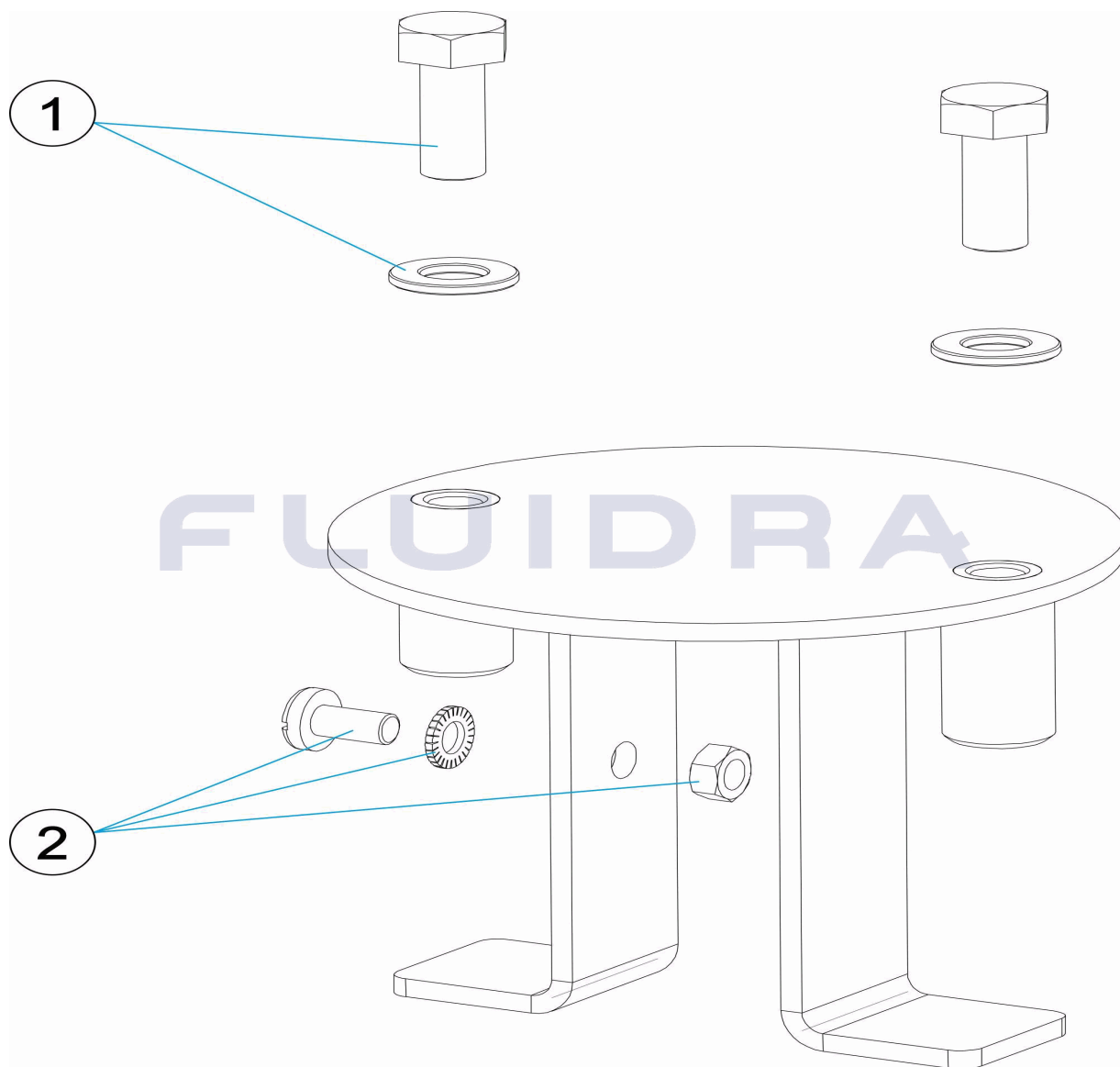


**ENGLISH**

POS	CODE	DESCRIPTION	QUANTITY	POS	CODE	DESCRIPTION	QUANTITY
1	4401010008	TREAD BOLT SET		2	4402010056	EARTH CONNECTION	

CODICE 73318

DESCRIZIONE: ANCORAGGIO SCALA

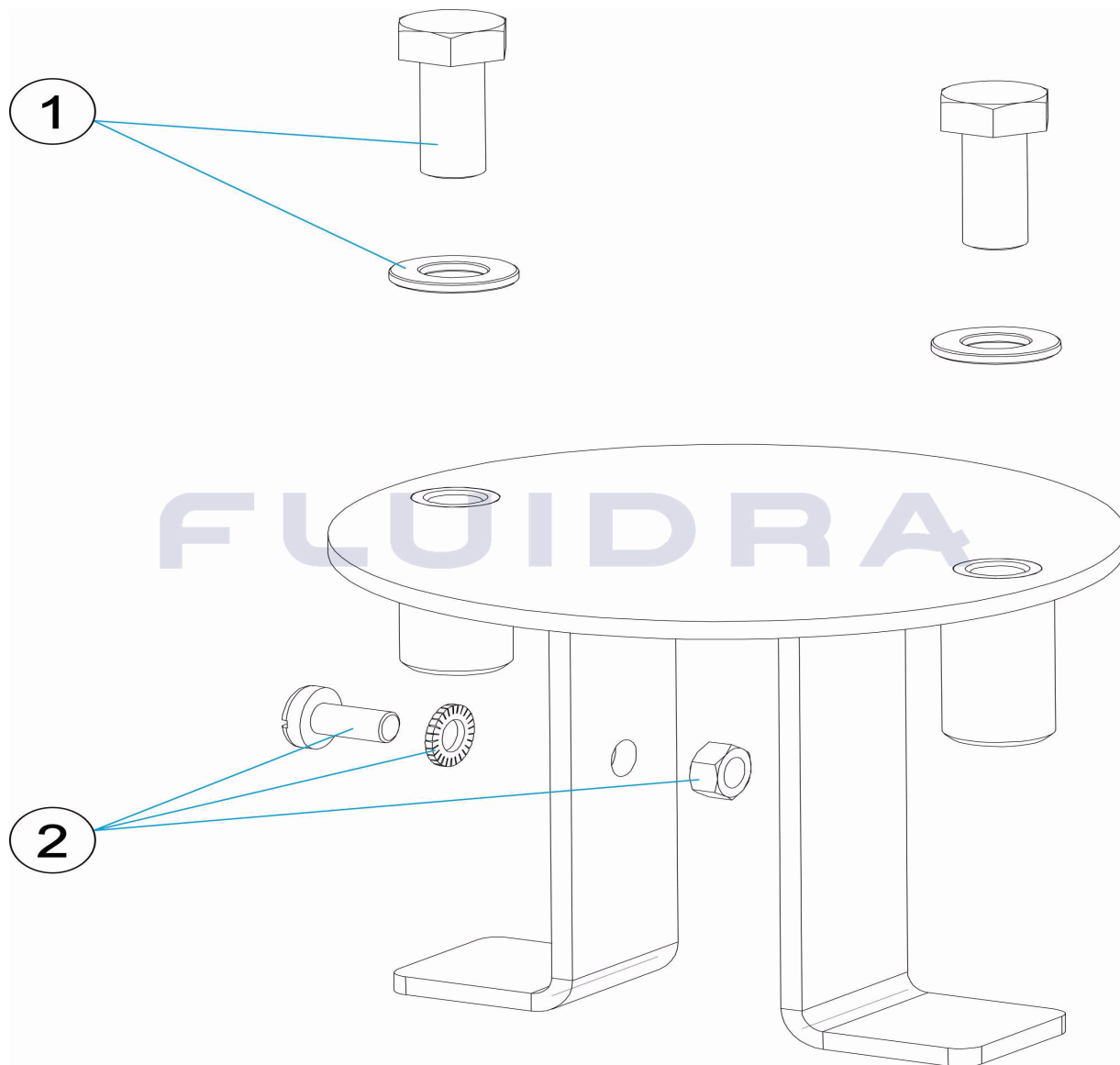


**ITALIANO**

POS	CODICE	DESCRIZIONE	QUANTITA'	POS	CODICE	DESCRIZIONE	QUANTITA'
1	4401010008	BULLONERIA GRADINO		2	4402010056	PRESA A TERRA	

CODE 73318

BESCHREIBUNG: EINBAUHÜLSE

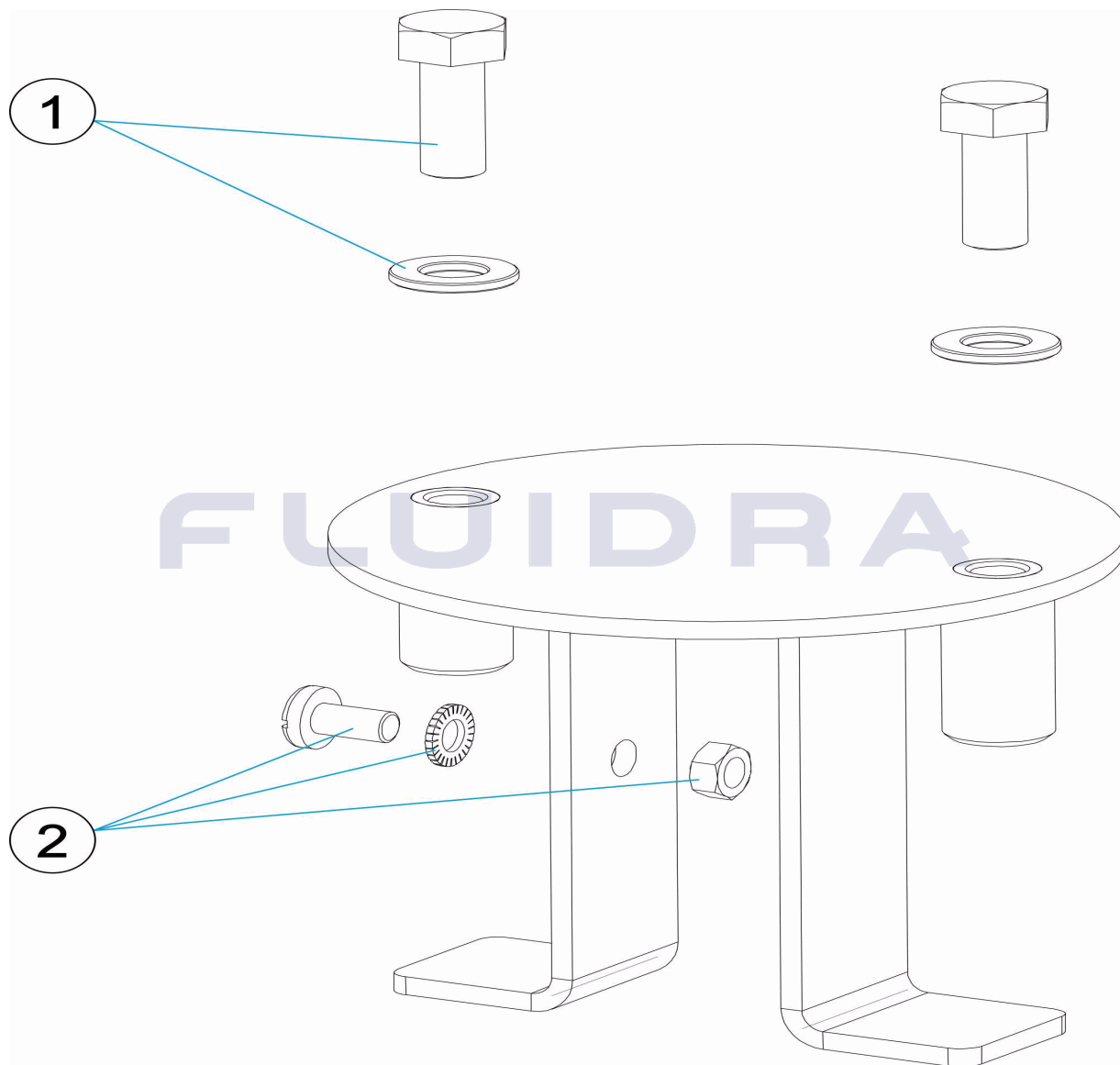


**DEUTSCH**

POS	CODE	BESCHREIBUNG	MENGE	POS	CODE	BESCHREIBUNG	MENGE
1	4401010008	SCHRAUBENSATZ STUFE		2	4402010056	ERDUNG	

CODIGO 73318

DESCRIÇÃO: ANCORAGEM ESCADA



**PORTUGUES**

POS	CODIGO	DESCRIÇÃO	JANTIDADE	POS	CODIGO	DESCRIÇÃO	JANTIDADE
1	4401010008	PARAFUSOS DEGRAU		2	4402010056	LIGAÇÃO A TERRA	