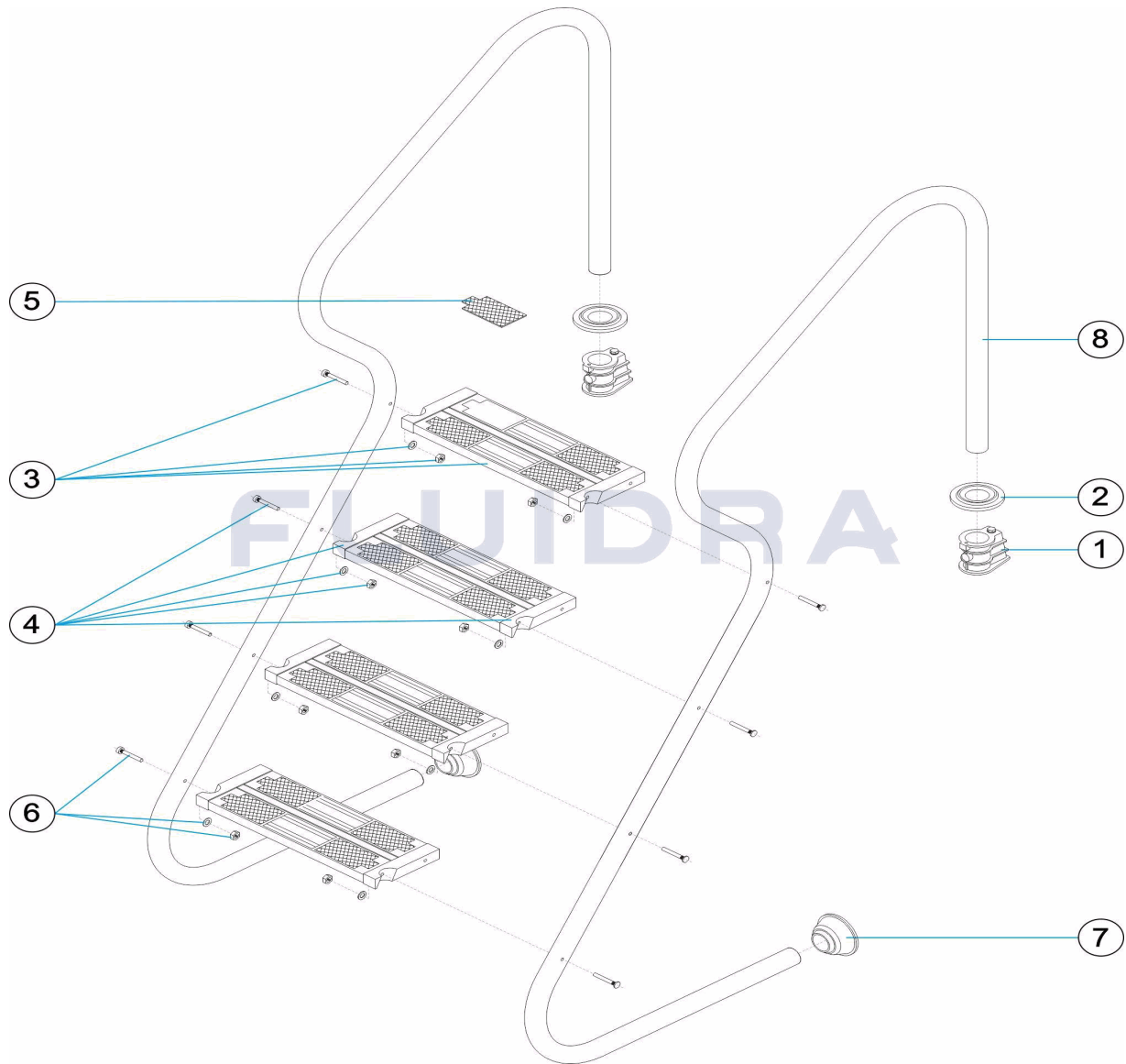


CODIGO 11979

DESCRIPCION: ESCALERA MODELO ACCESO FACIL 4 PELDAÑOS

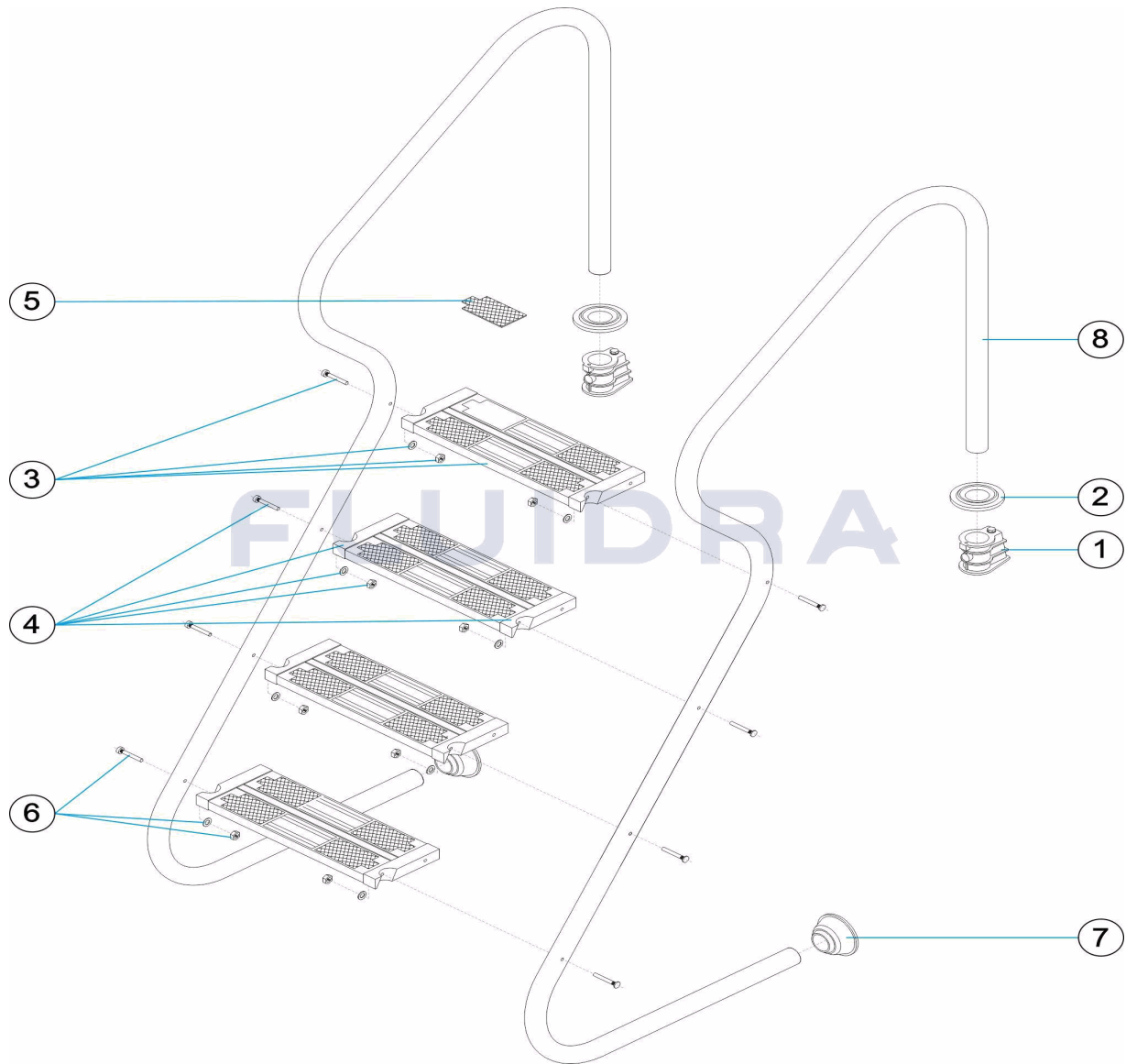


ESPAÑOL

POS	CODIGO	DESCRIPCION	CANTIDAD	POS	CODIGO	DESCRIPCION	CANTIDAD
1	44010101	ANCLAJE ESCALERA		5	4401010108	TAPETA PELDAÑO LUXE	
2	44010103	TAPETA EMBELLECEDORA 316		6	4401010111	TORNILLERIA PELDAÑO 316	
3	440101104	PELDAÑO INCLINADO DOBLE 316		7	4401010501	TOPE ARTICULADO	
4	440101107	SOPORTE LATERAL DRCHO./IZQDO. 316		8	11979R0001	PASAMANO ESCALERA 4 PELDAÑOS AISI-3	

CODE 11979

DESCRIPTION: ÉCHELLE MODÈLE ACCÈS FACILE 4 MARCHES

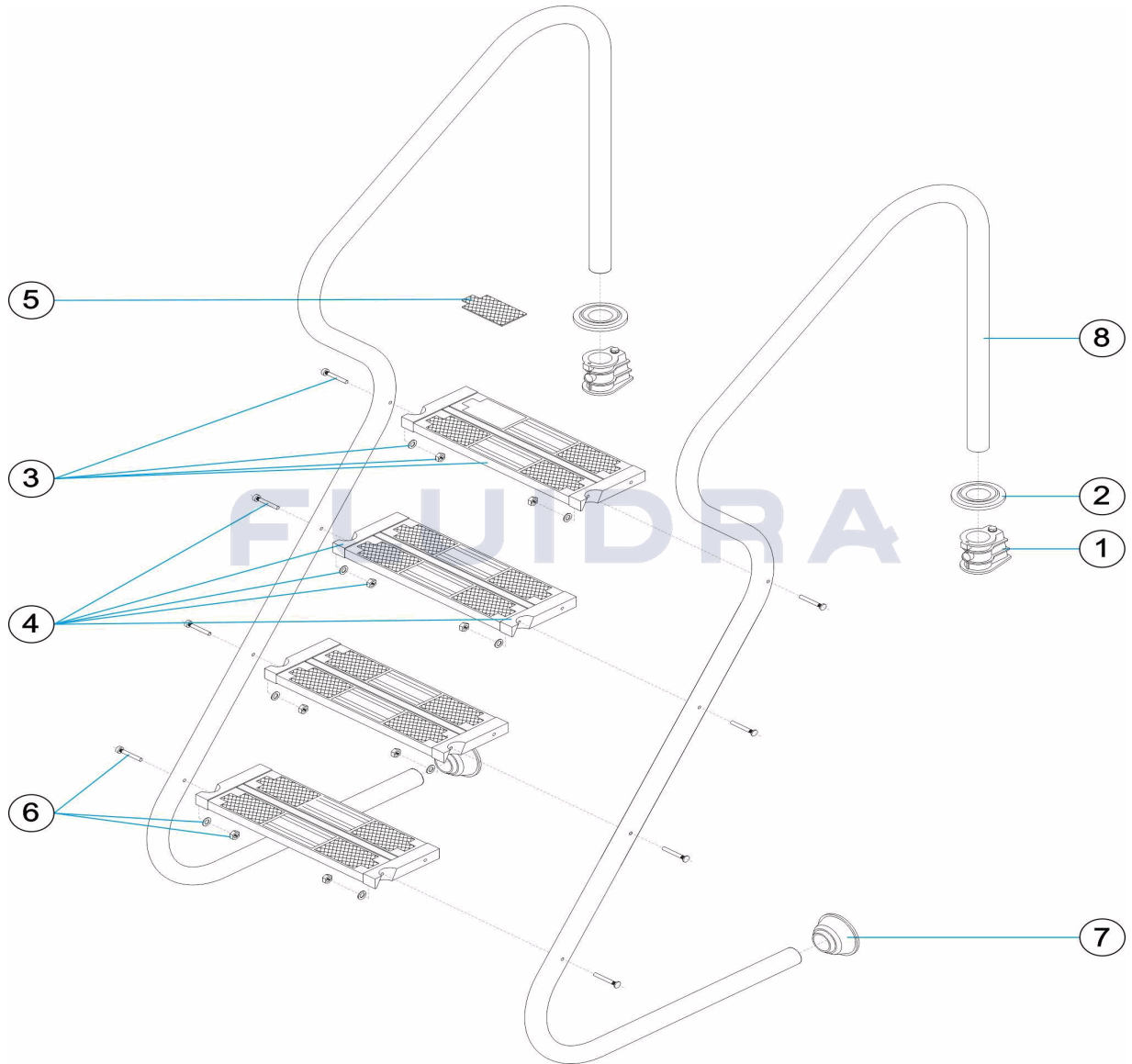


FRANCAIS

POS	CODE	DESCRIPTION	QUANTITE	POS	CODE	DESCRIPTION	QUANTITE
1	44010101	ANCRAGE D'ÉCHELLE		5	4401010108	PLAQUE NOIRE POUR MARCHE LUXE	
2	44010103	ENJOLIVEUR AISI 316		6	4401010111	VISSERIE MARCHE AISI 316	
3	440101104	MARCHE INCLINEE DOUBLE 316		7	4401010501	TAMPON ARTICULÉ	
4	440101107	SUPPORT LATERAL DE MARCHE 316		8	11979R0001	MAIN COURANTE ECHELLE 4 MARCHES AI	

CODE 11979

DESCRIPTION: EASY ACCESS LADDER 4 STEPS

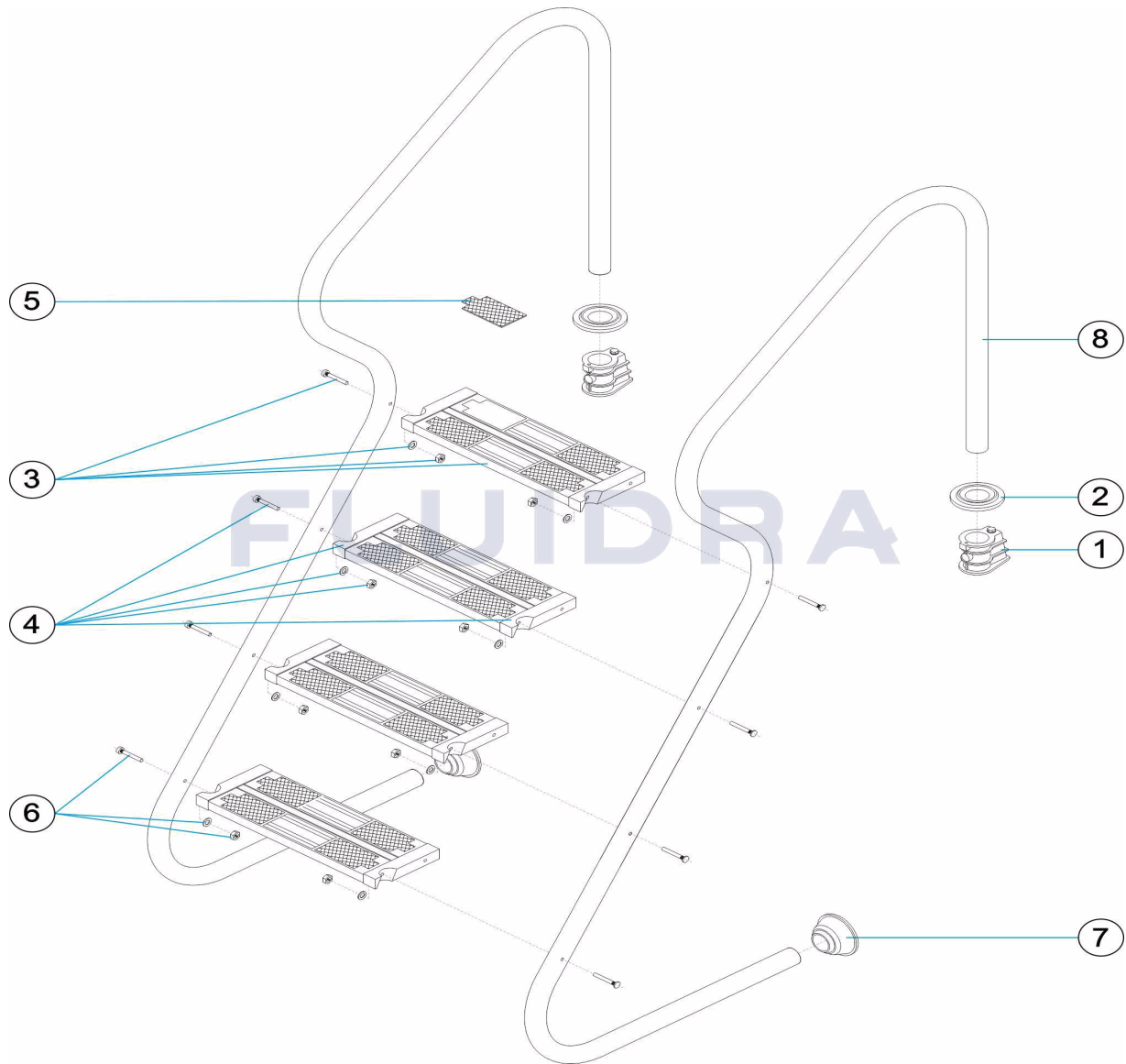


ENGLISH

POS	CODE	DESCRIPTION	QUANTITY	POS	CODE	DESCRIPTION	QUANTITY
1	44010101	LADDER ANCHOR		5	4401010108	DELUXE TREAD END INSERT	
2	44010103	ESCUTCHEON 316		6	4401010111	TREAD BOLT SET 316	
3	440101104	DOUBLE WIDTH ANGLED TREAD 316		7	4401010501	ARTICULATED FOOT PAD	
4	440101107	RIGHT/LEFT TREAD END SET 316		8	11979R0001	HANDRAIL LADDER 4 STEPS AISI-316	

CODICE 11979

DESCRIZIONE: SCALA MODELLO FACILE ACCESSO 4 SCALINI

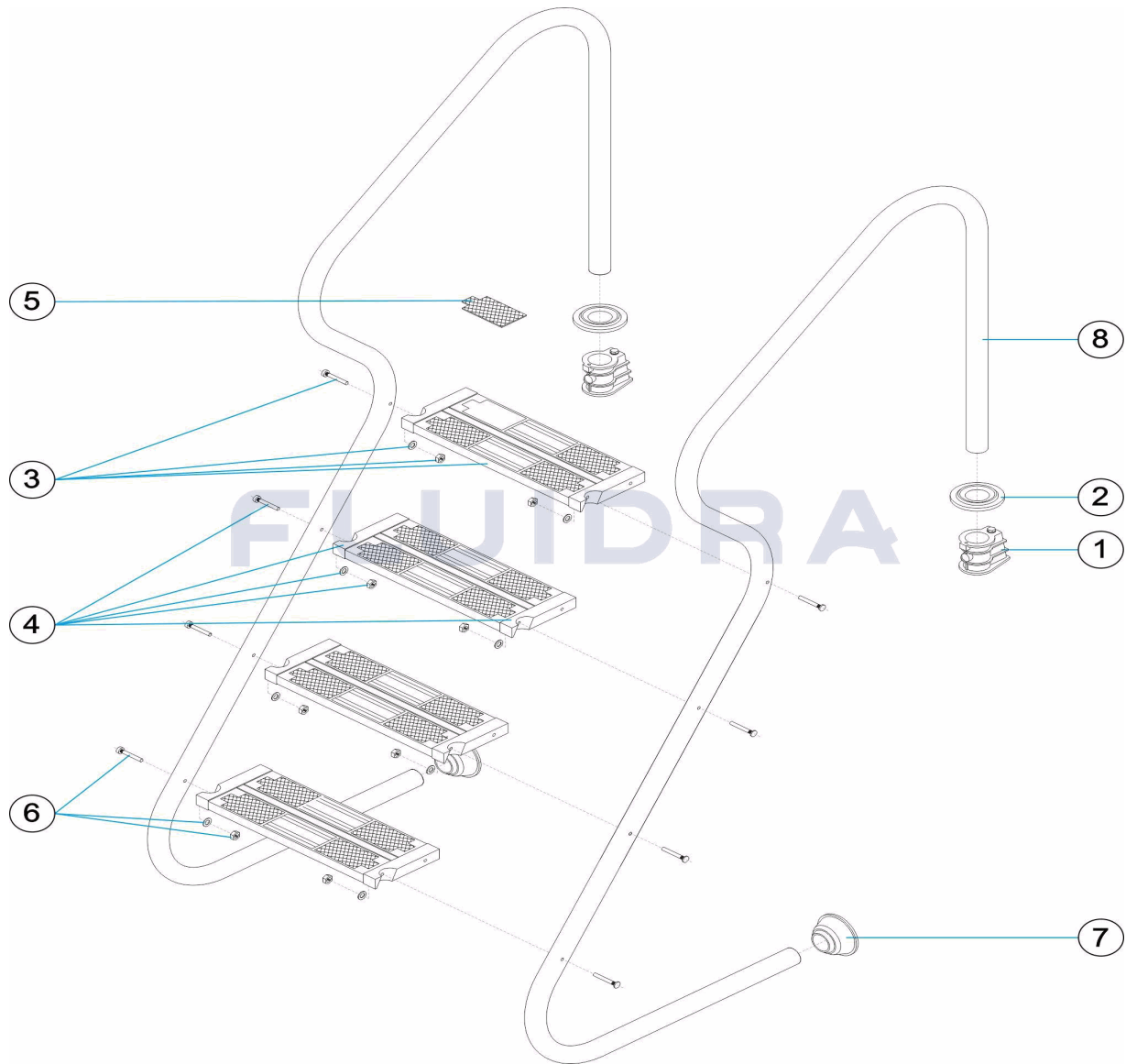


ITALIANO

POS	CODICE	DESCRIZIONE	QUANTITA'	POS	CODICE	DESCRIZIONE	QUANTITA'
1	44010101	ANCORAGGIO SCALA		5	4401010108	TAPPETINO FINITURA GRADINO LUXE	
2	44010103	COPRIFLANGIA ANCORAGGIO AISI 316		6	4401010111	BULLONERIA GRADINO AISI 316	
3	440101104	GRADINO DOPPIO INCLINATO AISI 316		7	4401010501	PIEDINO SNODABILE	
4	440101107	SOSTEGNO LATERALE GRADINO 316		8	11979R0001	CORRIMANO SCALA 4 GRADINI AISI-316	

CODE 11979

BESCHREIBUNG: TREPPE MODELL EINFACHER EINSTIEG 4 STUFEN

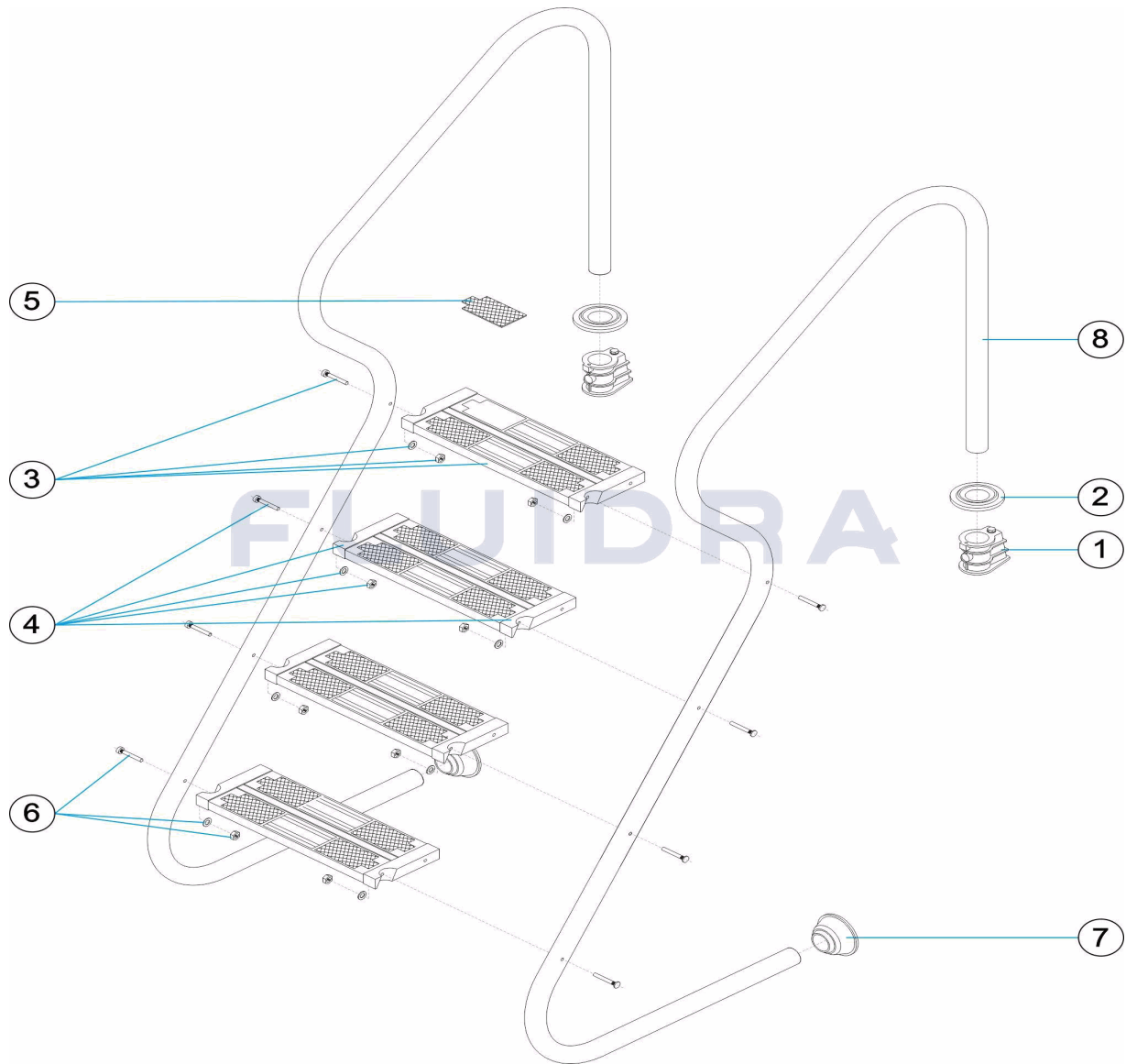


DEUTSCH

POS	CODE	BESCHREIBUNG	MENGE	POS	CODE	BESCHREIBUNG	MENGE
1	44010101	EINBAUHÜLSE		5	4401010108	ABSCHLUSSPLATTE STUFE LUXE	
2	44010103	DEKO-ABSCHLUSSRING 316		6	4401010111	SCHRAUBENSATZ STUFE 316	
3	440101104	STUFE GENEIGT DOPPELT 316		7	4401010501	BEWEGLICHER ABSCHLUSS	
4	440101107	SEITENHALTERUNG RECHTS/LINKS 316		8	11979R0001	HANDLAUF TREPPE 4 STUFEN AISI - 316	

CODIGO 11979

DESCRIÇÃO: ESCADA MODELO ACESSO FÁCIL 4 DEGRAUS



PORTUGUES

POS	CODIGO	DESCRIÇÃO	JANTIDADE	POS	CODIGO	DESCRIÇÃO	JANTIDADE
1	44010101	ÂNCORA		5	44010108	ANTI DERRAPANTE DEGRAU LUXE	
2	44010103	ESPELHO 316		6	44010111	PARAFUSOS DEGRAU 316	
3	440101104	DEGRAU LUXE 316		7	4401010501	BATENTE ARTICULADA	
4	440101107	SUPORTE LATERAL DEGRAU 316		8	11979R0001	CORRIMÃO ESCADA 4 DEGRAUS AISI-316	