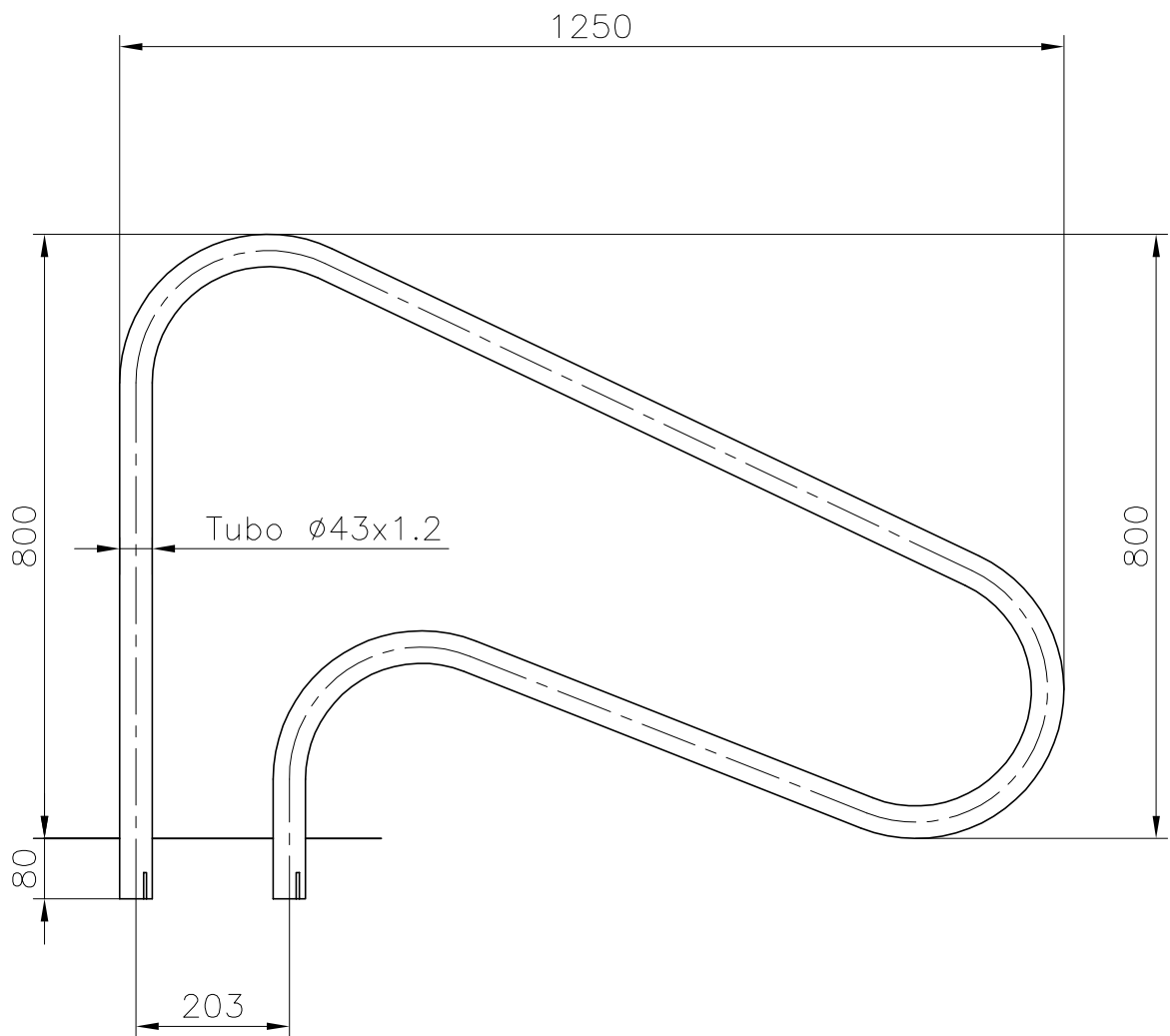




VÁLIDO SÓLO PARA INFORMACION



Pos.	Modificació	Tolerància general:		Material	AISI-316		N° peces	.
				Denomin.	PASAMANO SALIDA PARA EMPOTRAR		Format	A4
			Data	Nom			Escala	1:10
		Dibuixat	26.04.01	Mònica			Revisió	1
		Comprovat	26.04.01	Morral	Conjunt	.		
			 		Codi	07780		
					Substitueix a:		Data	
					Substituit per:		Data	