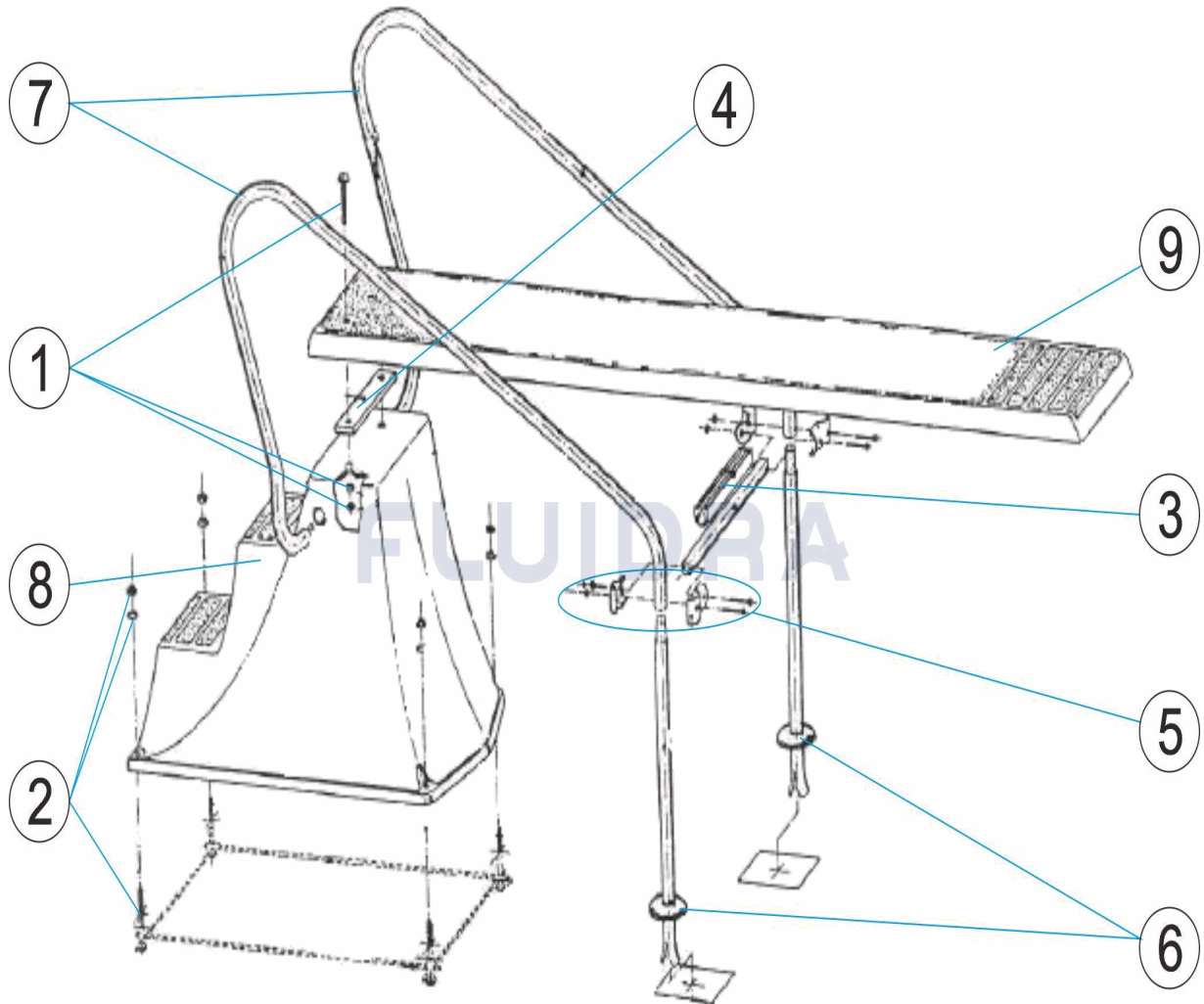


CODIGO **00068, 00069**

DESCRIPCION: **TORRE DE SALTOS**



**ESPAÑOL**

POS	CODIGO	DESCRIPCION	CANTIDAD	POS	CODIGO	DESCRIPCION	CANTIDAD
1	4401020105	TORNILLOS FIJACION PALANCA		7	* 00068R0100	BARANDILLA DINAMIC 00068	
2	* 4401020106	ANCLAJE TORRE DE SALTOS 00068		7	* 00069R0100	BARANDILLA DINAMIC 00069	
2	* 4401020107	ANCLAJE TORRE DE SALTOS 00069		8	* 00068R0200	BASE TORRE SALTOS 00068	
3	4401020108	ASIENTO DELANTERO (GOMA)		8	* 00069R0200	BASE TORRE SALTOS 00069	
4	4401021303	GOMA DYNAMIC		9	* 00062	PLATAFORMA 2 MTS.	
5	4401020104	TE' PARA PALANCA		9	* 00064	PLATAFORMA 2,5 MTS.	
6	4401010101	ANCLAJE ESCALERA					

**CODIGO 00068, 00069**

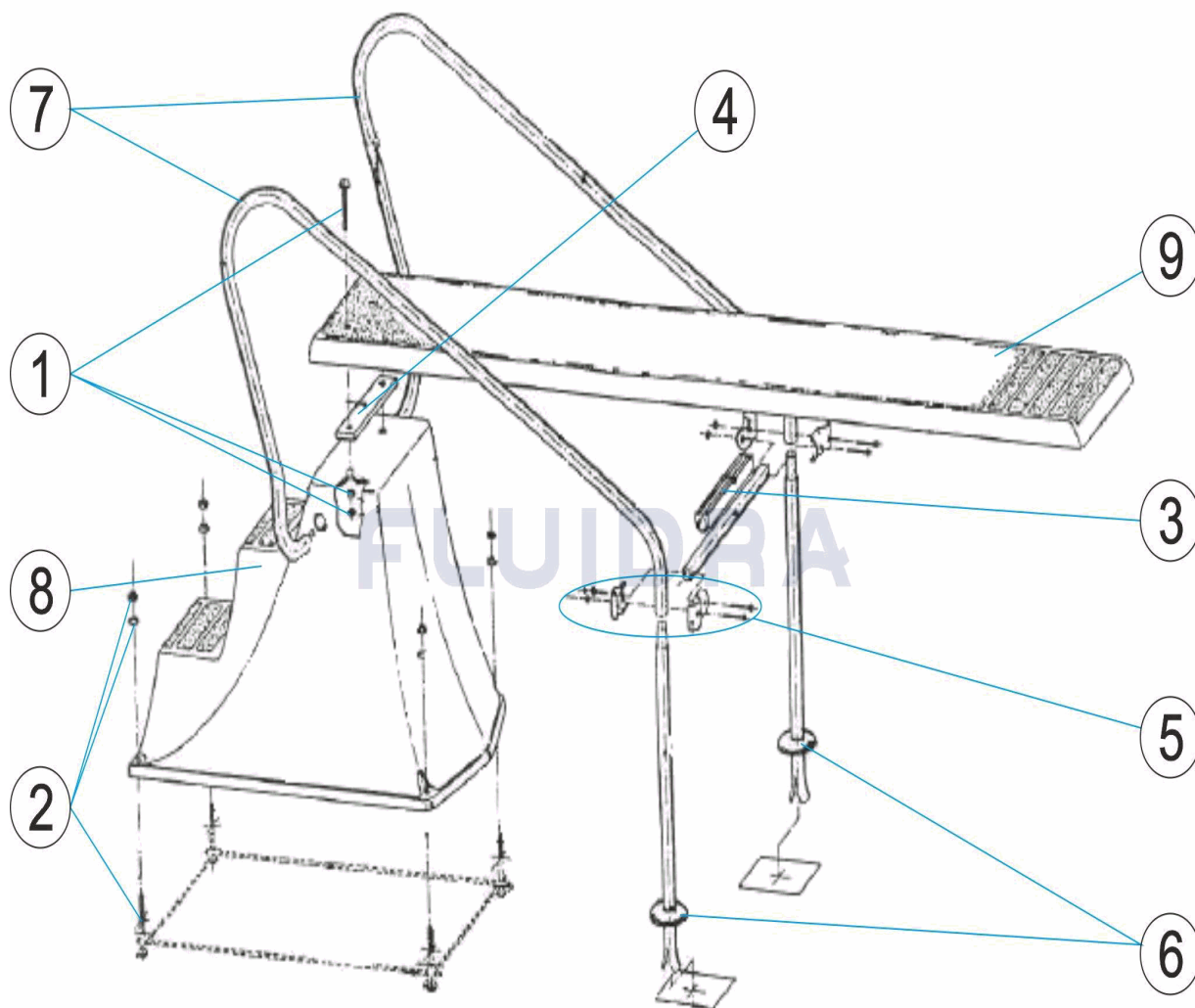
**DESCRIPCION: TORRE DE SALTOS**

**OBSERVACIONES**

POS	CODIGO	OBSERVACIONES
2	* 4401020106	PARA: 00068
2	* 4401020107	PARA: 00069
7	* 00068R0100	PARA: 00068
7	* 00069R0100	PARA: 00069
8	* 00068R0200	PARA: 00068
8	* 00069R0200	PARA: 00069
9	* 00062	PARA: 00068
9	* 00064	PARA: 00069

CODE 00068, 00069

DESCRIPTION: TOUR DE PLONGEON



FRANCAIS

POS	CODE	DESCRIPTION	QUANTITE	POS	CODE	DESCRIPTION	QUANTITE
1	4401020105	VIS FIXATION PLONGEOIR		7	* 00068R0100	MAIN COURANTE DYNAMIC 00068	
2	* 4401020106	ANCRAGE 0068		7	* 00069R0100	MAIN COURANTE DYNAMIC 00069	
2	* 4401020107	ANCRAGE 0069		8	* 00068R0200	SOCLE SEUL PLONGEOIR 00068	
3	4401020108	SUPPORT AVANT CAOUTCHOUC		8	* 00069R0200	SOCLE SEUL PLONGEOIR 00069	
4	4401021303	AMORTISSEUR PLONGEOIR DYNAMIC		9	* 00062	PLANCHE 2 MTS	
5	4401020104	TÉ D'ASSEMBLAGE		9	* 00064	PLANCHE 2,5 MTS	
6	4401010101	ANCRAGE D'ÉCHELLE					

CODE **00068, 00069**

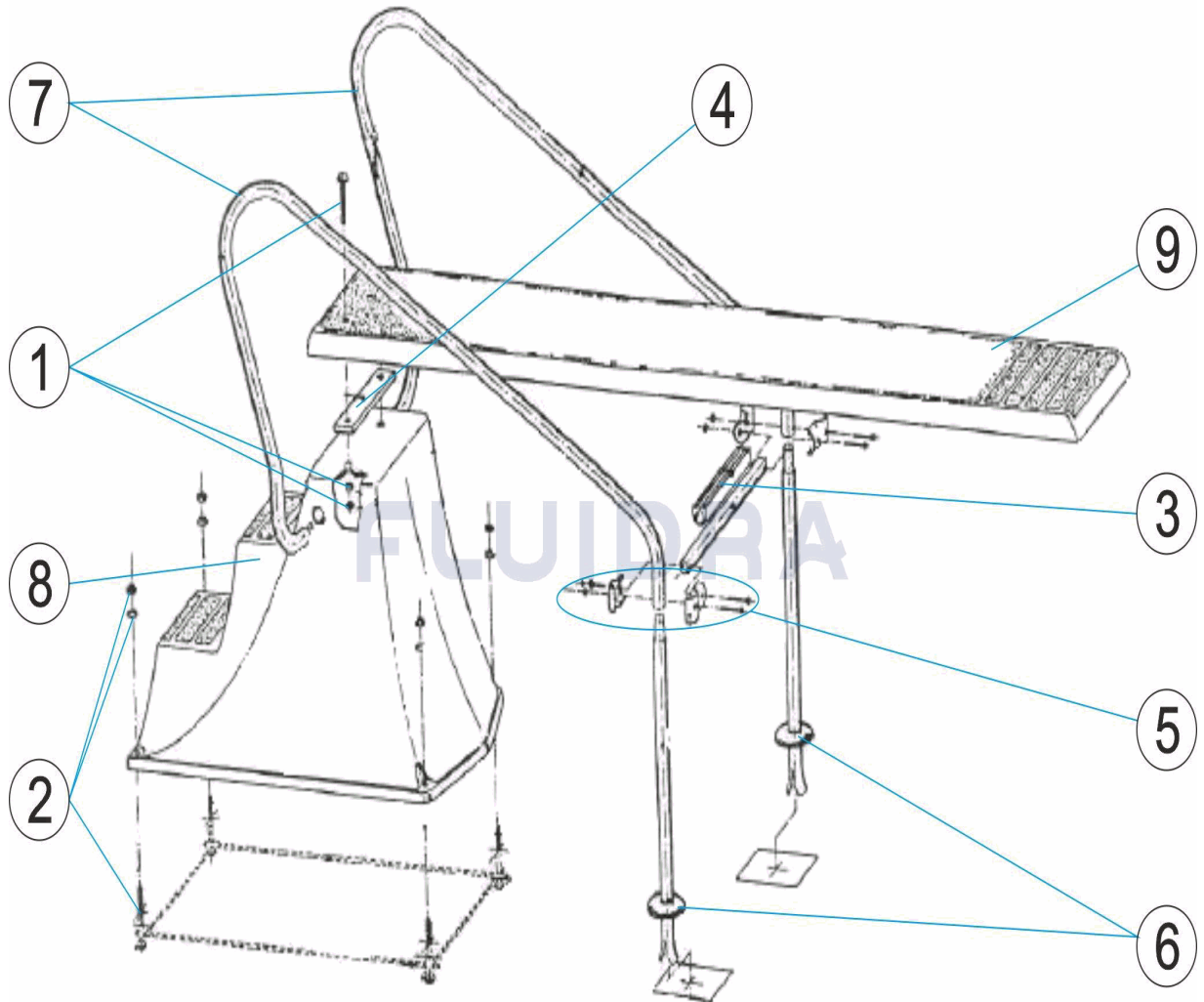
DESCRIPTION: **TOUR DE PLONGEON**

**OBSERVATIONS**

POS	CODE	OBSERVATIONS
2	* 4401020106	POUR: 00068
2	* 4401020107	POUR: 00069
7	* 00068R0100	POUR: 00068
7	* 00069R0100	POUR: 00069
8	* 00068R0200	POUR: 00068
8	* 00069R0200	POUR: 00069
9	* 00062	POUR: 00068
9	* 00064	POUR: 00069

CODE **00068, 00069**

DESCRIPTION: **DIVING TOWER**



**ENGLISH**

POS	CODE	DESCRIPTION	QUANTITY	POS	CODE	DESCRIPTION	QUANTITY
1	4401020105	SCREWS FIXING DIVING BOARD		7	* 00068R0100	HANDRAIL DYNAMIC 00068	
2	* 4401020106	ANCHOR 0068		7	* 00069R0100	HANDRAIL DYNAMIC 00069	
2	* 4401020107	ANCHOR 0069		8	* 00068R0200	BASIS DIVING BOARD	
3	4401020108	FRONT SUPPORT		8	* 00069R0200	BASIS DIVING BOARD	
4	4401021303	DYNAMIC RUBBER SUPPORT		9	* 00062	DIVING BOARD	
5	4401020104	TEE CLAMPING PLATE		9	* 00064	DIVING BOARD	
6	4401010101	LADDER ANCHOR					

CODE                    **00068, 00069**

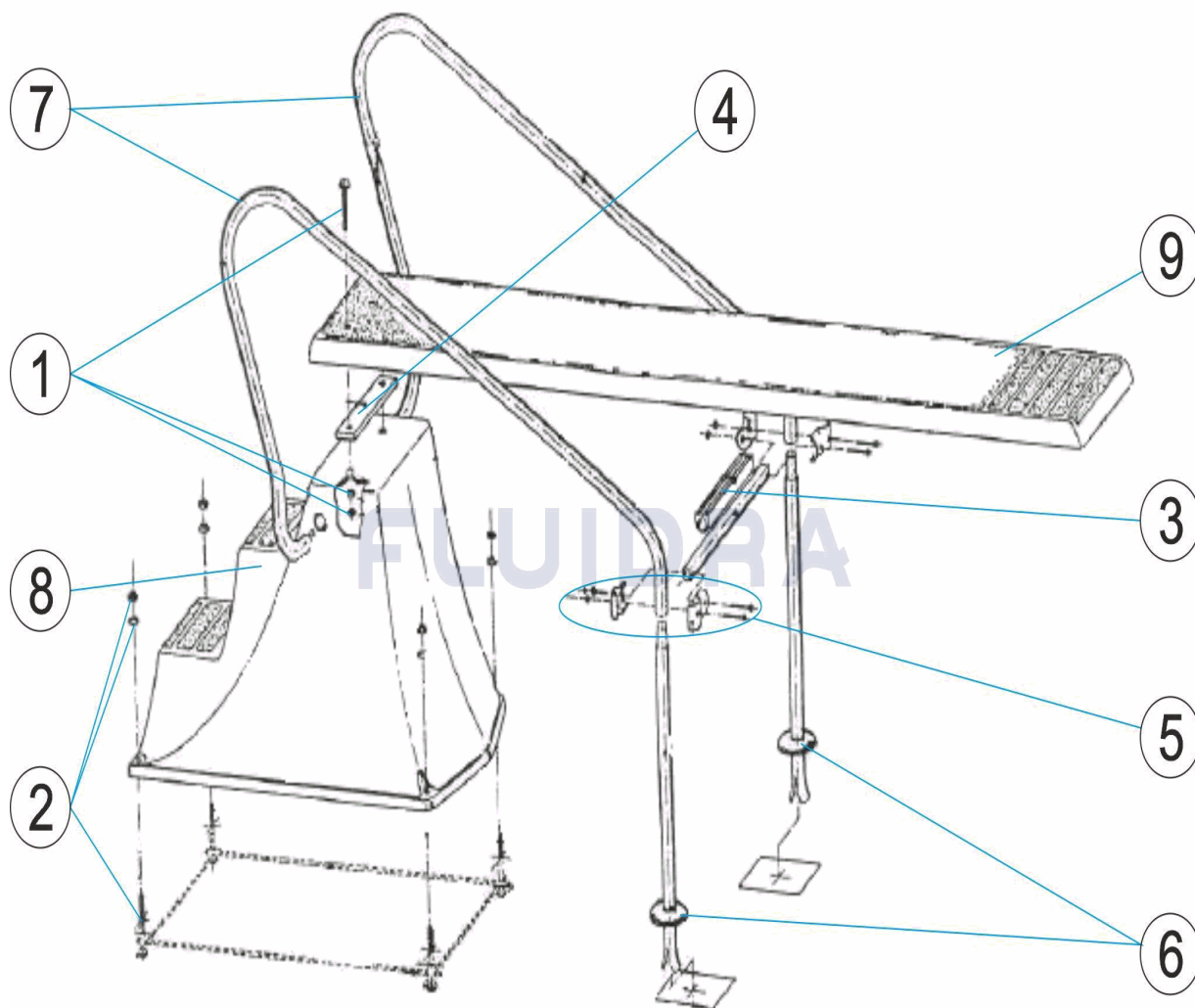
DESCRIPTION: **DIVING TOWER**

**OBSERVATIONS**

POS	CODE	OBSERVATIONS
2	* 4401020106	FOR: 00068
2	* 4401020107	FOR: 00069
7	* 00068R0100	FOR: 00068
7	* 00069R0100	FOR: 00069
8	* 00068R0200	FOR: 00068
8	* 00069R0200	FOR: 00069
9	* 00062	FOR: 00068
9	* 00064	FOR: 00069

CODICE **00068, 00069**

DESCRIZIONE: **TORRE DI SALTI**



**ITALIANO**

POS	CODICE	DESCRIZIONE	QUANTITA'	POS	CODICE	DESCRIZIONE	QUANTITA'
1	4401020105	VITI FISSAGGIO TAVOLA		7	* 00068R0100	CORRIMANO DINAMIC 00068	
2	* 4401020106	ANCORAGGIO TRAMPOLINO 00068		7	* 00069R0100	CORRIMANO DINAMIC 00069	
2	* 4401020107	ANCORAGGIO TRAMPOLINO 00069		8	* 00068R0200	BASE TRAMPOLINO 00068	
3	4401020108	SEDUTA ANTERIORE (GOMMA)		8	* 00069R0200	BASE TRAMPOLINO 00069	
4	4401021303	GOMMA DYNAMIC		9	* 00062	PIATTAFORMA 2 M	
5	4401020104	T PER TAVOLA		9	* 00064	PIATTAFORMA 2,5 M	
6	4401010101	ANCORAGGIO SCALA					

**CODICE 00068, 00069**

**DESCRIZIONE: TORRE DI SALTI**

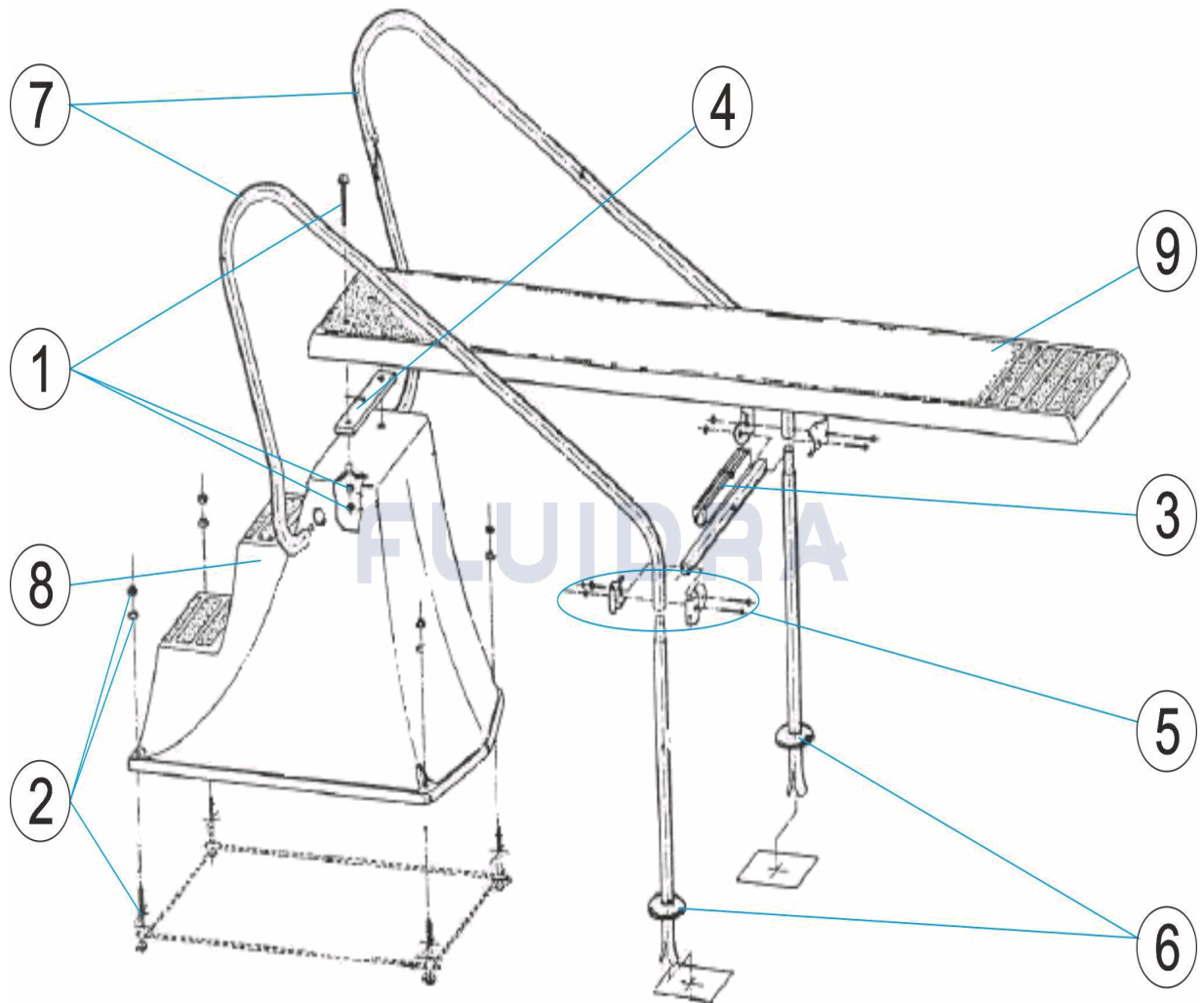
**OSSERVAZIONI**

POS	CODICE	OSSERVAZIONI
2	* 4401020106	PER: 00068
2	* 4401020107	PER: 00069
7	* 00068R0100	PER: 00068
7	* 00069R0100	PER: 00069
8	* 00068R0200	PER: 00068
8	* 00069R0200	PER: 00069
9	* 00062	PER: 00068
9	* 00064	PER: 00069



CODE **00068, 00069**

BESCHREIBUNG: **SPRUNGTURM**



**DEUTSCH**

POS	CODE	BESCHREIBUNG	MENGE	POS	CODE	BESCHREIBUNG	MENGE
1	4401020105	FIXIERSCHRAUBEN SPRUNGBRETT		7	* 00068R0100	GELÄNDER DINAMIC 00068	
2	* 4401020106	VERANKERUNG SPRUNGTURM 00068		7	* 00069R0100	GELÄNDER DINAMIC 00069	
2	* 4401020107	VERANKERUNG SPRUNGTURM 00069		8	* 00068R0200	BASIS SPRUNGTURM 00068	
3	4401020108	SITZ VORNE (GUMMI)		8	* 00069R0200	BASIS SPRUNGTURM 00069	
4	4401021303	GUMMI DYNAMIC		9	* 00062	PLATTFORM 2 M	
5	4401020104	T-STÜCK FÜR SPRUNGBRETT		9	* 00064	PLATTFORM 2,5 M	
6	4401010101	EINBAUHÜLSE					

CODE **00068, 00069**

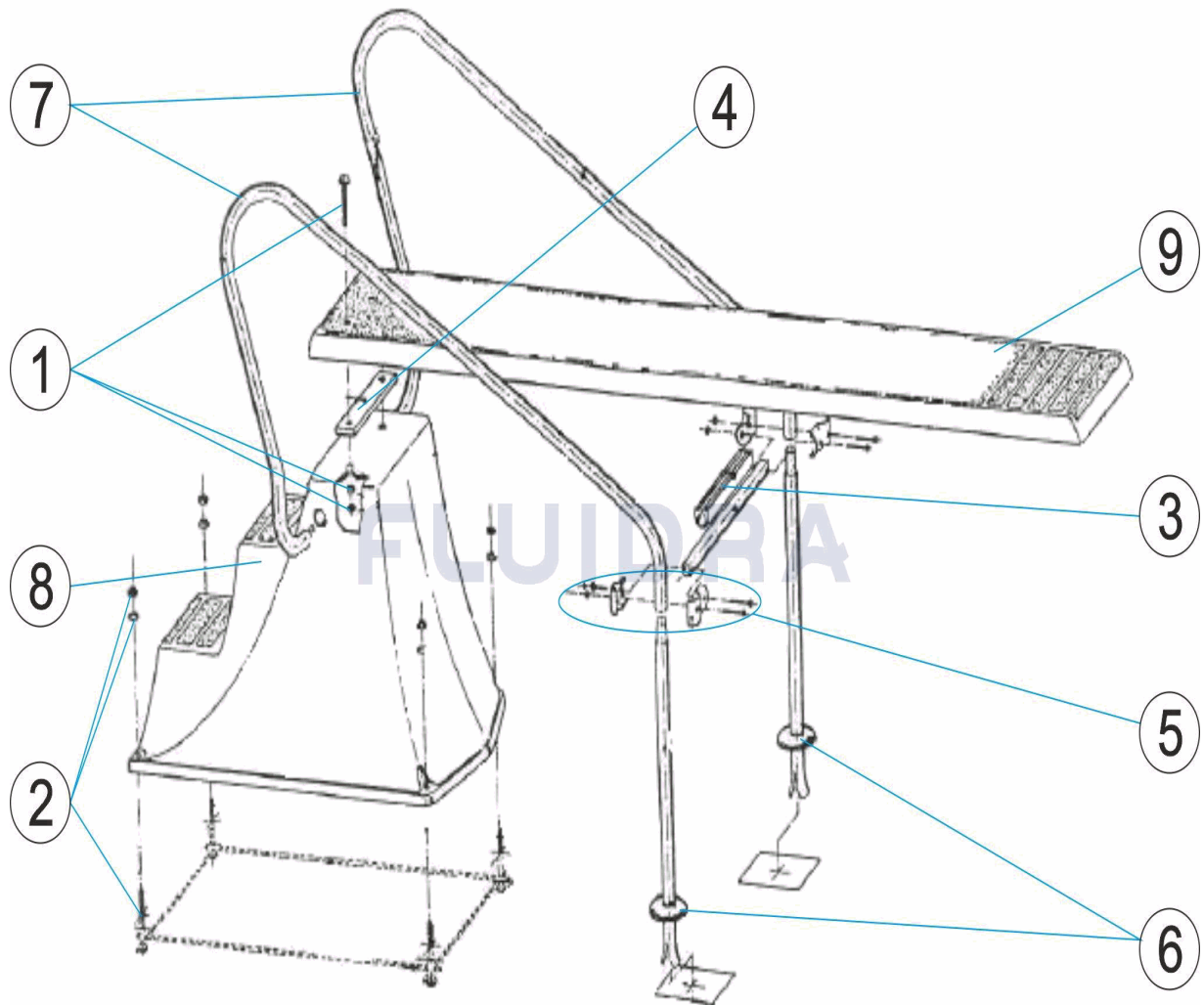
BESCHREIBUNG: **SPRUNGTURM**

**HINWEISE**

POS	CODE	HINWEISE
2	* 4401020106	FÜR: 00068
2	* 4401020107	FÜR: 00069
7	* 00068R0100	FÜR: 00068
7	* 00069R0100	FÜR: 00069
8	* 00068R0200	FÜR: 00068
8	* 00069R0200	FÜR: 00069
9	* 00062	FÜR: 00068
9	* 00064	FÜR: 00069

CODIGO **00068, 00069**

DESCRIÇÃO: **TORRE DE SALTOS**



**PORTUGUES**

POS	CODIGO	DESCRIÇÃO	JANTIDADE	POS	CODIGO	DESCRIÇÃO	JANTIDADE
1	4401020105	PARAFUSOS DE FIXAÇÃO DA PRANCHA		7	* 00068R0100	AGARRADEIRA DINAMIC 00068	
2	* 4401020106	ANCORA DA PRANCHA DE SALTOS 00068		7	* 00069R0100	AGARRADEIRA DINAMIC 00069	
2	* 4401020107	ANCORA DA PRANCHA DE SALTOS 00069		8	* 00068R0200	BASE DA PRANCHA 00068	
3	4401020108	ASSENTAMENTO DIANTEIRO (BORRACHA		8	* 00069R0200	BASE DA PRANCHA 00069	
4	4401021303	BORRACHA DYNAMIC		9	* 00062	PRANCHA 2 MTS	
5	4401020104	TÉ PARA PRANCHA		9	* 00064	PRANCHA 2,5 MTS	
6	4401010101	ÂNCORA					

**CODIGO 00068, 00069**

**DESCRIÇÃO: TORRE DE SALTOS**

**OBSERVACÕES**

POS	CODIGO	OBSERVACÕES
2	* 4401020106	PARA: 00068
2	* 4401020107	PARA: 00069
7	* 00068R0100	PARA: 00068
7	* 00069R0100	PARA: 00069
8	* 00068R0200	PARA: 00068
8	* 00069R0200	PARA: 00069
9	* 00062	PARA: 00068
9	* 00064	PARA: 00069