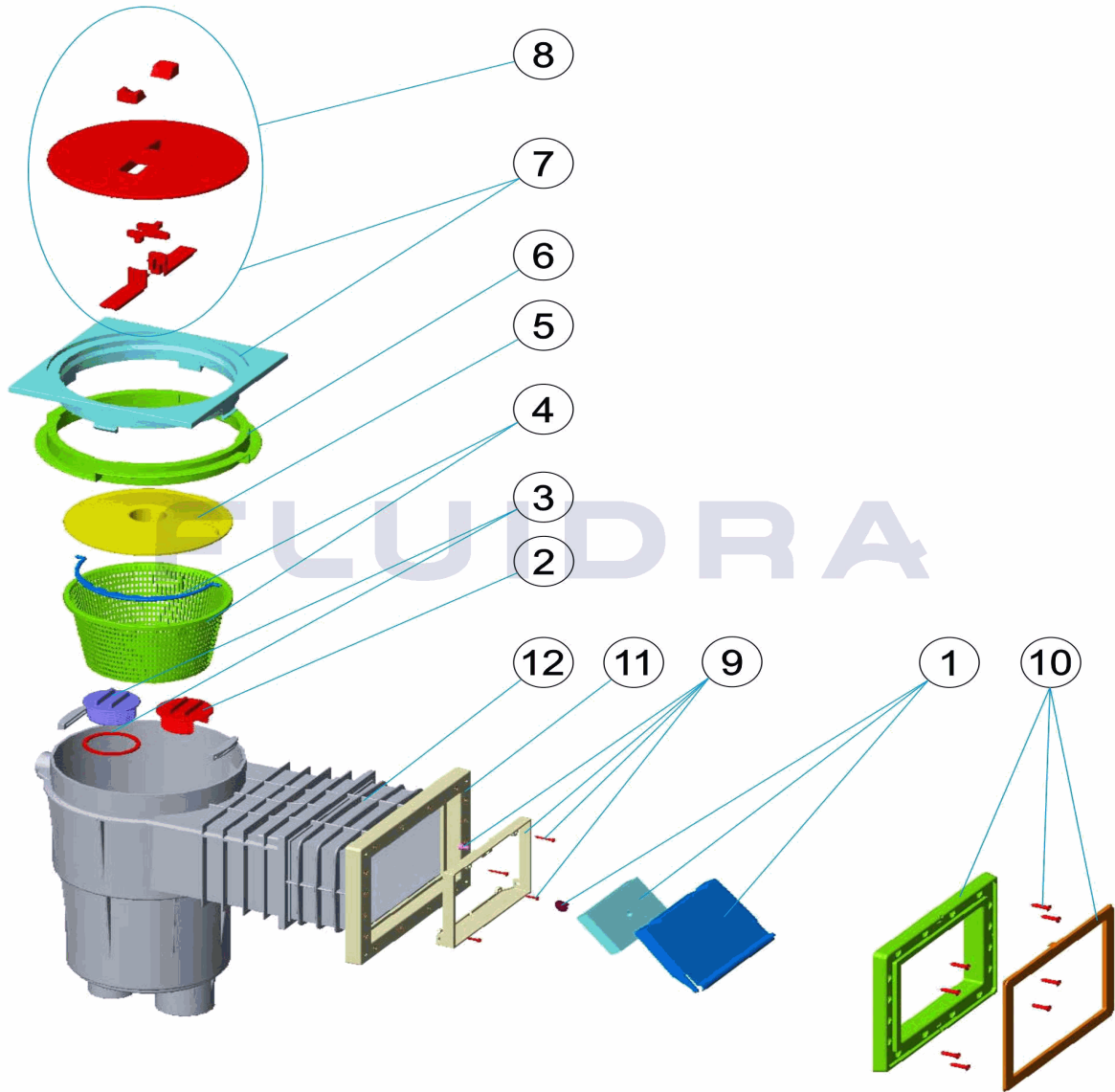


CODIGO **11303**

DESCRIPCION: **SKIMMER 17,5L PF ALLARG+BSTD T. CUADRADA**

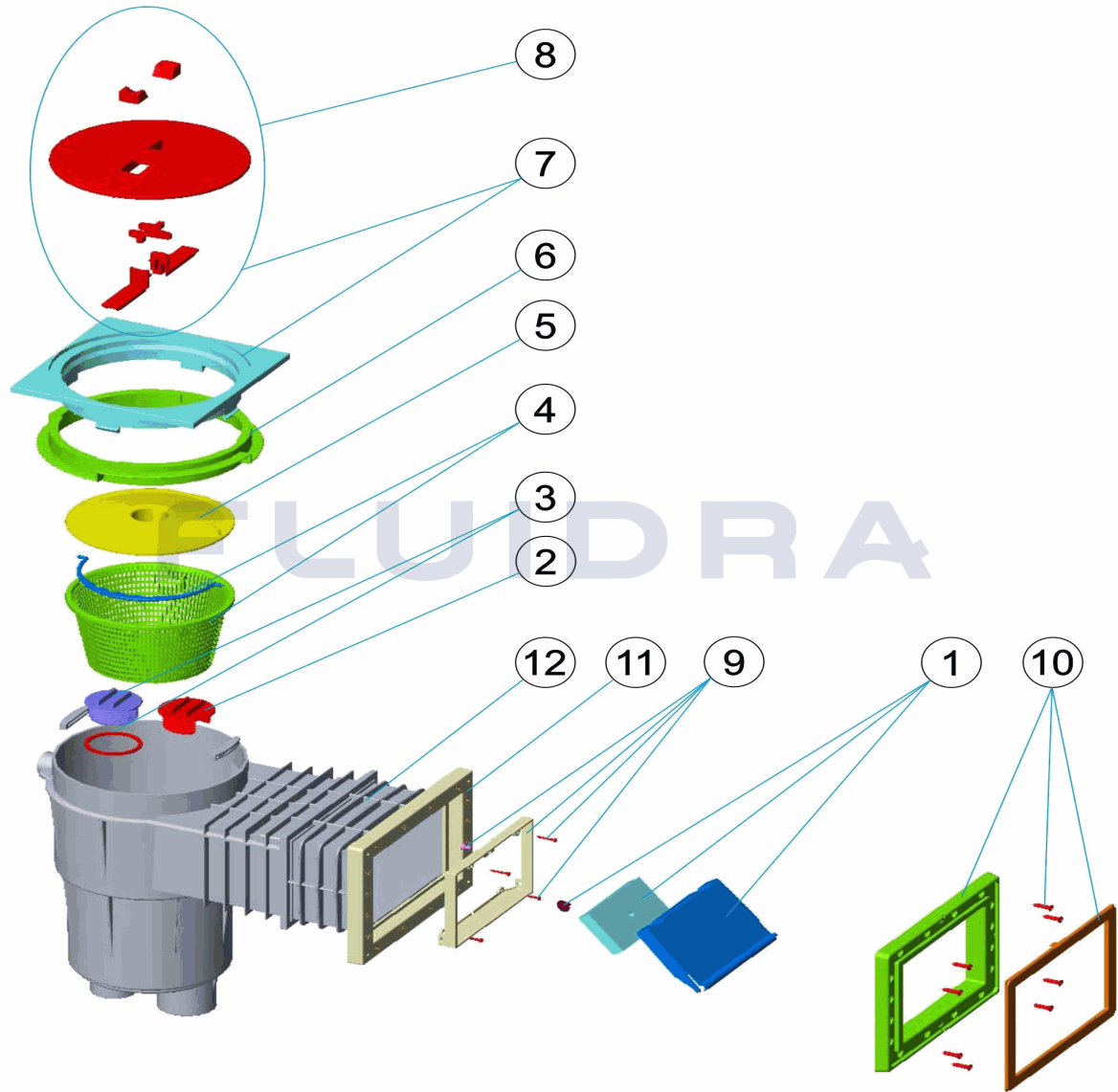


ESPAÑOL

POS	CODIGO	DESCRIPCION	CANTIDAD	POS	CODIGO	DESCRIPCION	CANTIDAD
1	4402010501	COMPUERTA SKIMMER CON CLIP		7	4402010510	MARCO CUADRADO Y TAPA	
2	4402010502	TAPON REGULADOR		8	4402010509	TAPA SKIMMER	
3	4402010503	TAPON CON JUNTA		9	4402010508	MARCO COMPUERTA SKIMMER	
4	4402010504	CESTO SKIMMER 17,5 LTS.		10	4402010308	MARCO PEQUEÑO SKIMMER	
5	4402010505	TAPA CESTO SKIMMER		11	4402011113	MARCO ADAPTADOR BOCA	
6	4402010506	ANILLO DISTANCIADOR SKIMMER		12	4402010082	BOCA INTERMEDIA SKIMMER	

CODE 11303

DESCRIPTION: SKIMMER 17,5L PF RALLONGE+O STD C. CARRÉ

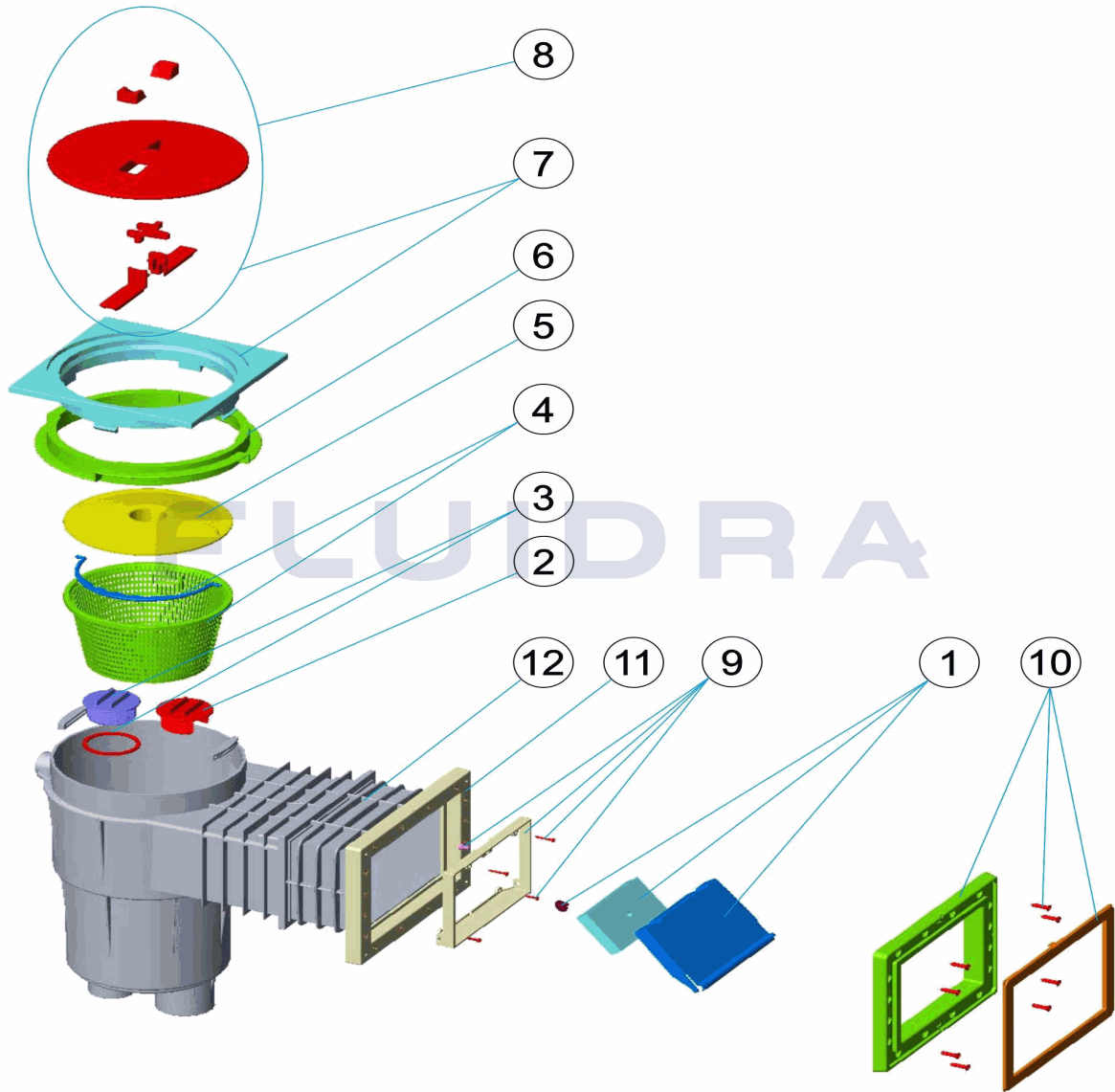


FRANCAIS

POS	CODE	DESCRIPTION	QUANTITE	POS	CODE	DESCRIPTION	QUANTITE
1	4402010501	VOLET DE SKIMMER		7	4402010510	CADRE ET COUVERCLE ROND	
2	4402010502	BOUCHON REGULATEUR		8	4402010509	COUVERCLE ROND DE SKIMMER	
3	4402010503	BOUCHON SKIMMER AVEC JOINT		9	4402010508	CADRE VOLET SKIMMER	
4	4402010504	PANIER SKIMMER 17,5 LTS		10	4402010308	BRIDE ET CACHE VIS KIT LINER	
5	4402010505	COUVERCLE PANIER SKIMMER		11	4402011113	CADRE ADAPTEUR BOUCHE	
6	4402010506	CADRE REHAUSSE COUVERCLE		12	4402010082	BOUCHE INTERMEDIAIRE RALLONGE SKIN	

CODE 11303

DESCRIPTION: SKIMMER 17.5L PF EXTENSION+BSTD SQUARE COVER

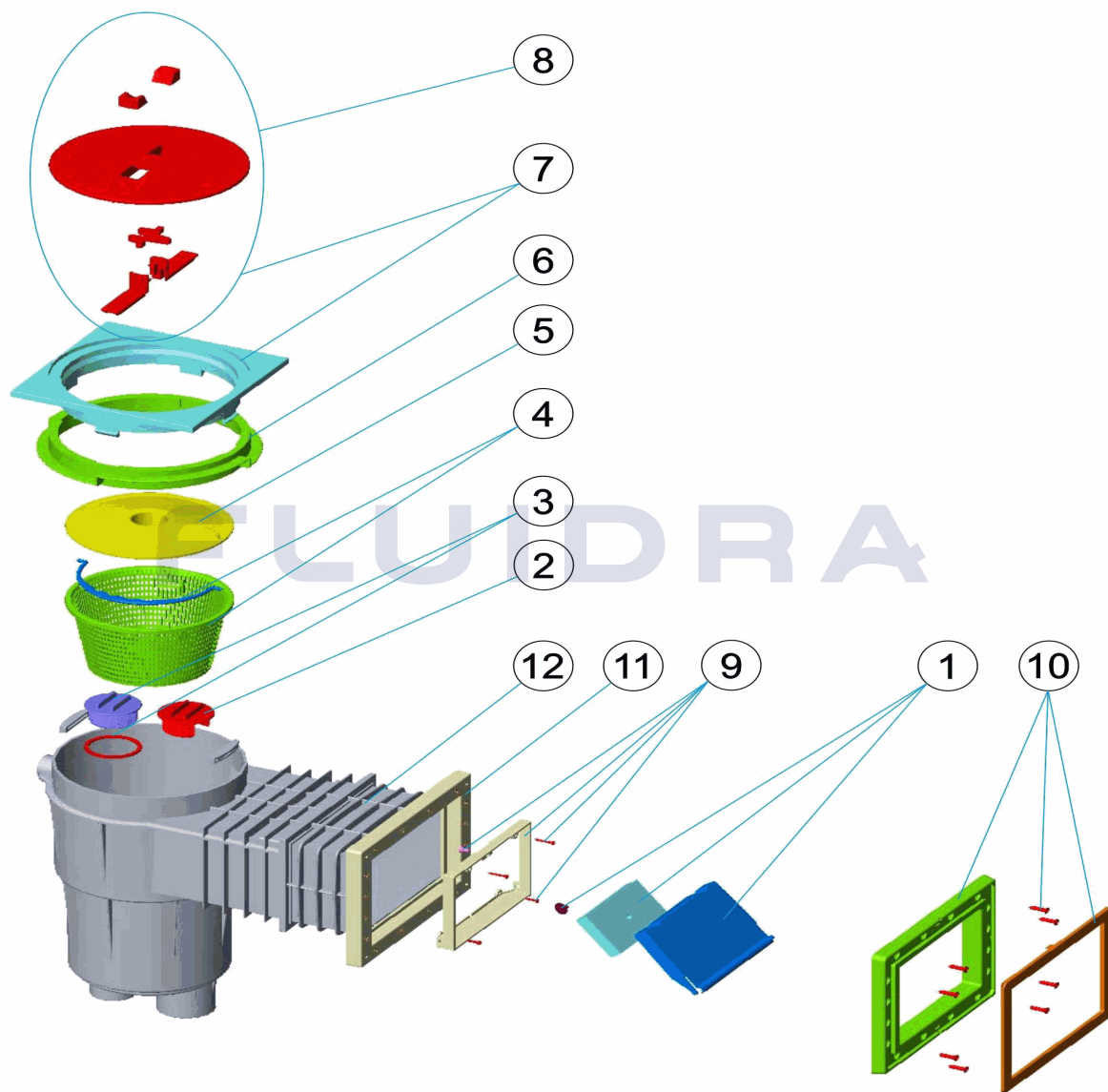


ENGLISH

POS	CODE	DESCRIPTION	QUANTITY	POS	CODE	DESCRIPTION	QUANTITY
1	4402010501	SKIMMER FLAP		7	4402010510	SQUARE RIM AND LID	
2	4402010502	REGULATING PLUG		8	4402010509	SKIMMER LID	
3	4402010503	BLANKING PLUG AND 'O' RING		9	4402010508	FLAP FRAME	
4	4402010504	BASKET 17,5 LITRES		10	4402010308	SMALL SKIMMER FRAME	
5	4402010505	VACUUM PLATE		11	4402011113	ADAPTOR FRAME	
6	4402010506	COLLAR EXTENSION RING		12	4402010082	SKIMMER THROAT	

CODICE **11303**

DESCRIZIONE: **SKIMMER 17,5L PF ESTENSIONE + B. STD TAPPO QUADRATO**

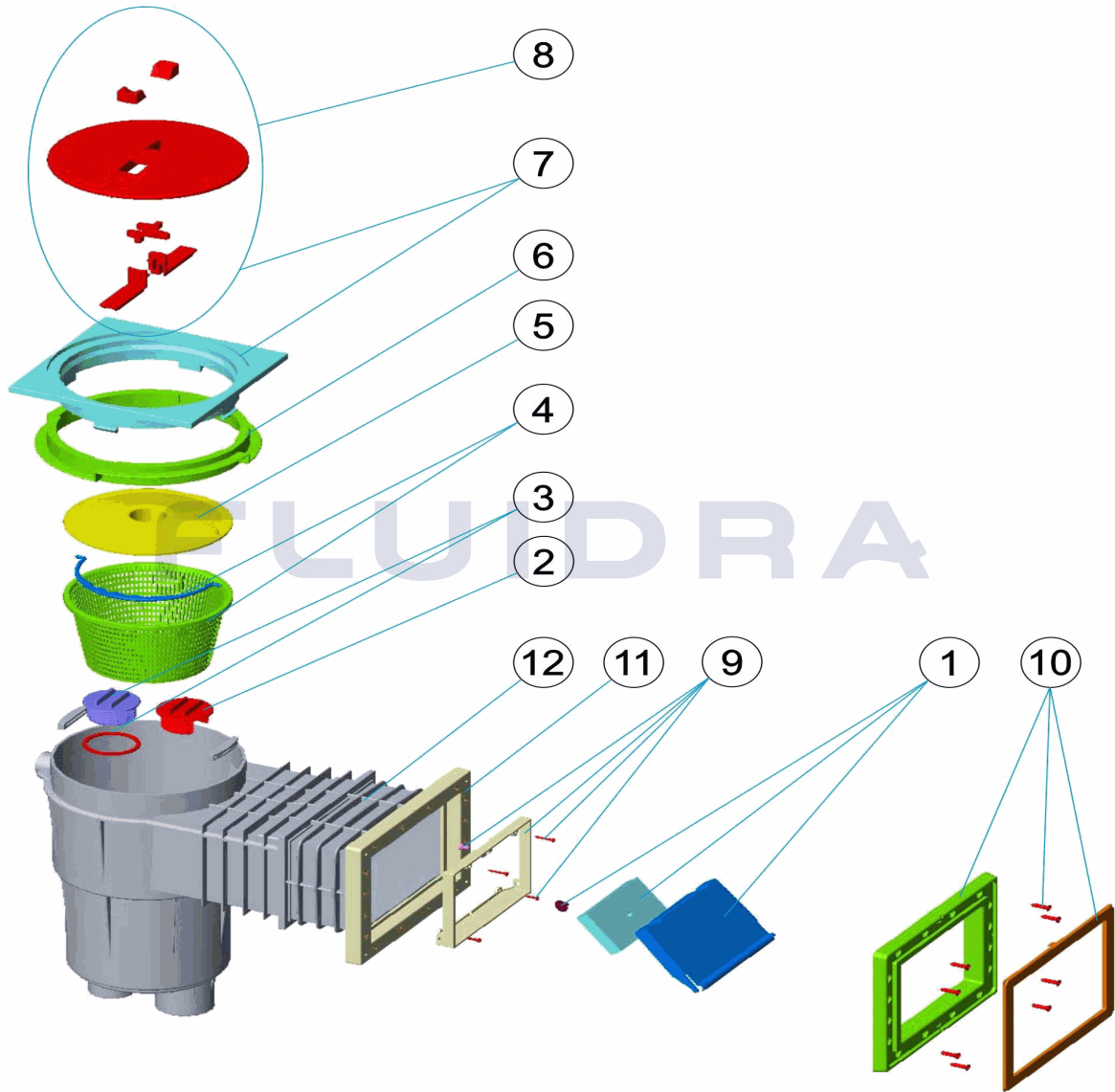


ITALIANO

POS	CODICE	DESCRIZIONE	QUANTITA'	POS	CODICE	DESCRIZIONE	QUANTITA'
1	4402010501	BATTENTE SKIMMER CON CLIP		7	4402010510	FLANGIA QUADRATA E COPERCHIO	
2	4402010502	TAPPO DI REGOLAZIONE		8	4402010509	COPERCHIO SKIMMER	
3	4402010503	TAPPO CON GUARNIZIONE		9	4402010508	CORNICE BATTENTE SKIMMER	
4	4402010504	CESTELLO SKIMMER DA 17,5 LITRI		10	4402010308	CORNICE PICCOLA SKIMMER	
5	4402010505	COPERCHIO CESTELLO SKIMMER		11	4402011113	FLANGIA ADATTATORE BOCA	
6	4402010506	ANELLO DISTANZIATORE SKIMMER		12	4402010082	BOCCA INTERMEDIA SKIMMER	

CODE **11303**

BESCHREIBUNG: **SKIMMER 17,5L PF VERLÄNGERUNG EINLASS STANDARD ABDECKUN**

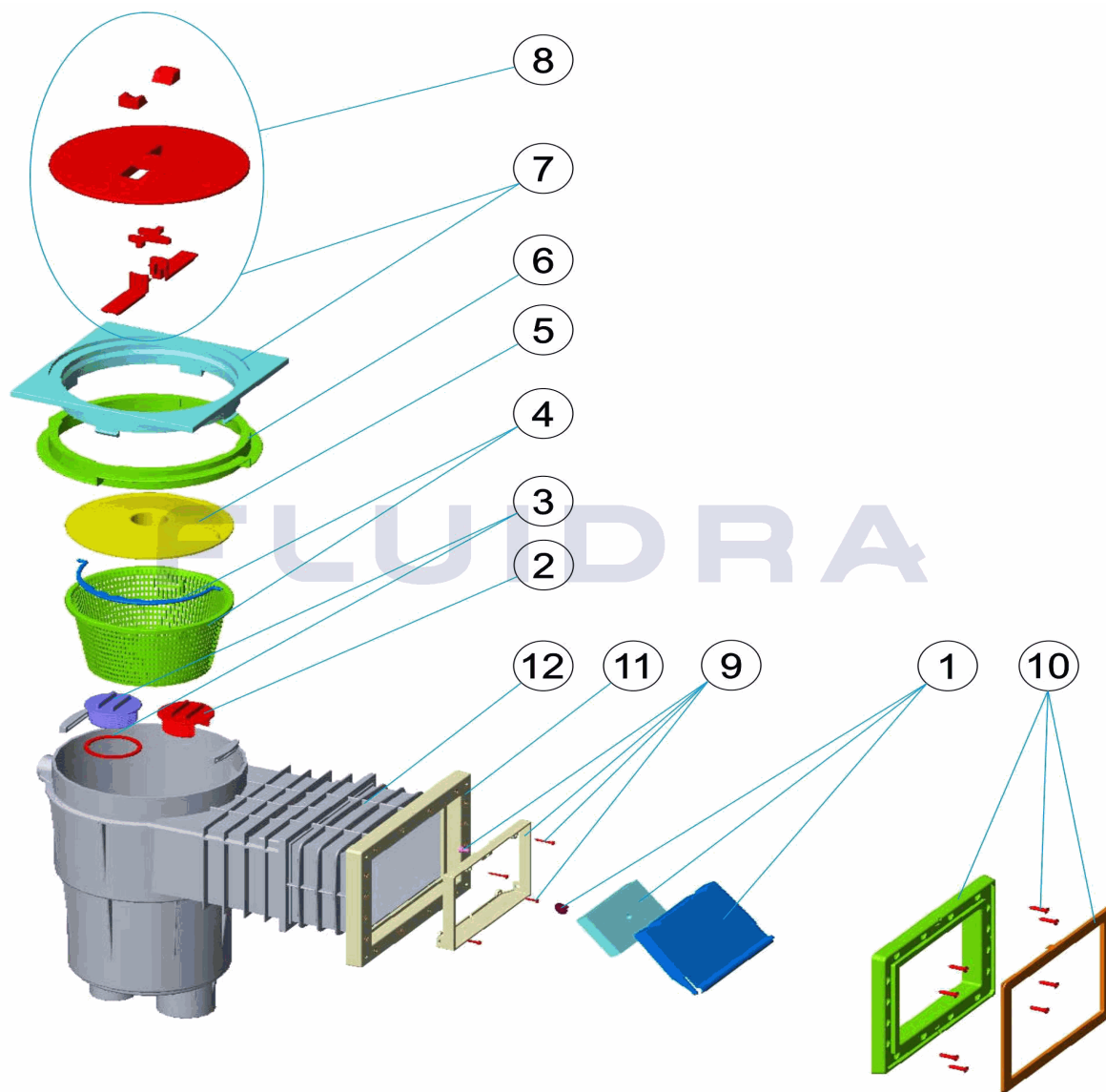


DEUTSCH

POS	CODE	BESCHREIBUNG	MENGE	POS	CODE	BESCHREIBUNG	MENGE
1	4402010501	SKIMMERKLAPPE MIT CLIP		7	4402010510	QUADRATISCHER RAHMEN UND ABDECKU	
2	4402010502	STOPFEN REGULIERUNG		8	4402010509	SKIMMERDECKEL	
3	4402010503	STOPFEN UND DICHTUNG		9	4402010508	RAHMEN SKIMMERKLAPPE	
4	4402010504	SKIMMERKORB 17,5 L		10	4402010308	KLEINER SKIMMERRAHMEN	
5	4402010505	ABDECKUNG SKIMMKORB		11	4402011113	ADAPTERRAHMEN EINLASS	
6	4402010506	DISTANZRING SKIMMER		12	4402010082	EINLASS MITTIG SKIMMER	

CODIGO **11303**

DESCRIÇÃO: **SKIMMER 17,5 L PF EXTENS+BSTD T. QUADRADA**



PORTUGUES

POS	CODIGO	DESCRIÇÃO	JANTIDADE	POS	CODIGO	DESCRIÇÃO	JANTIDADE
1	4402010501	COMPORTA SKIMMER CLIP		7	4402010510	ARO QUADRADO E TAMPA	
2	4402010502	TAMPA REGULADORA		8	4402010509	TAMPA SKIMMER	
3	4402010503	TAMPA COM JUNTA		9	4402010508	CAIXILHO COMPORTA SKIMMER	
4	4402010504	CESTO SKIMMER 17,5 LTS		10	4402010308	ARO PEQUENO SKIMMER	
5	4402010505	TAMPA CESTO SKIMMER		11	4402011113	CAIXILHO ADAPTADOR BOCA	
6	4402010506	ANEL DISTANCIADOR SKIMMER		12	4402010082	BOCA INTERMÉDIA DE SKIMMER	