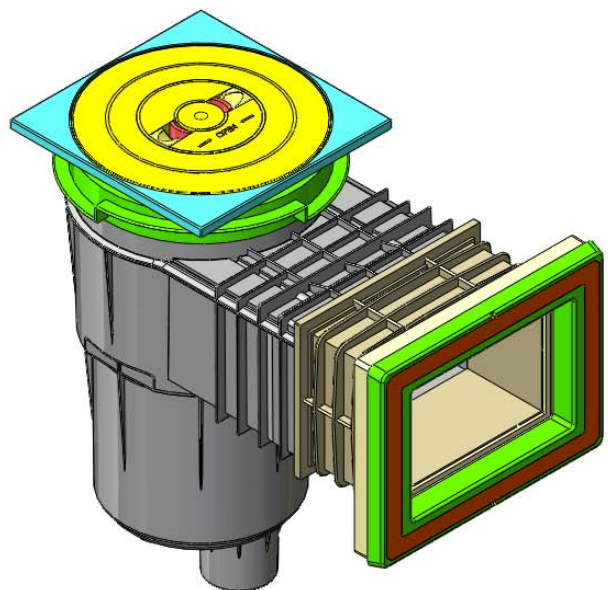
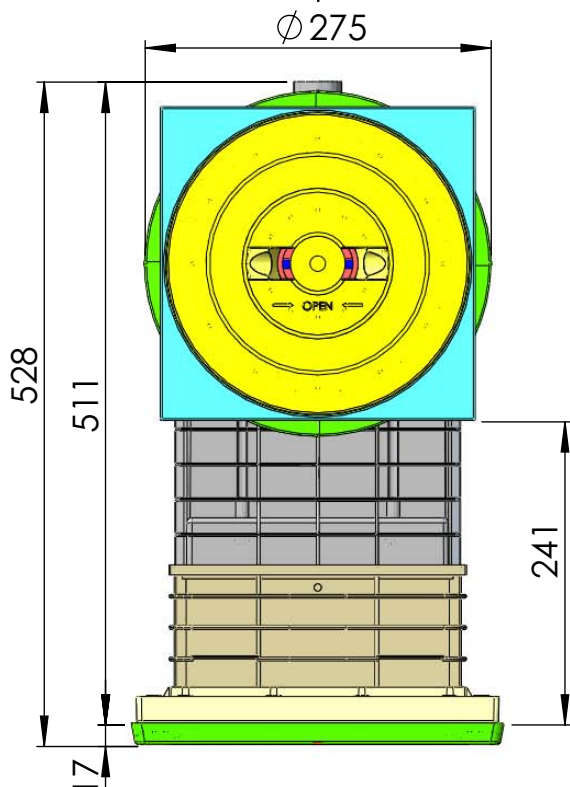
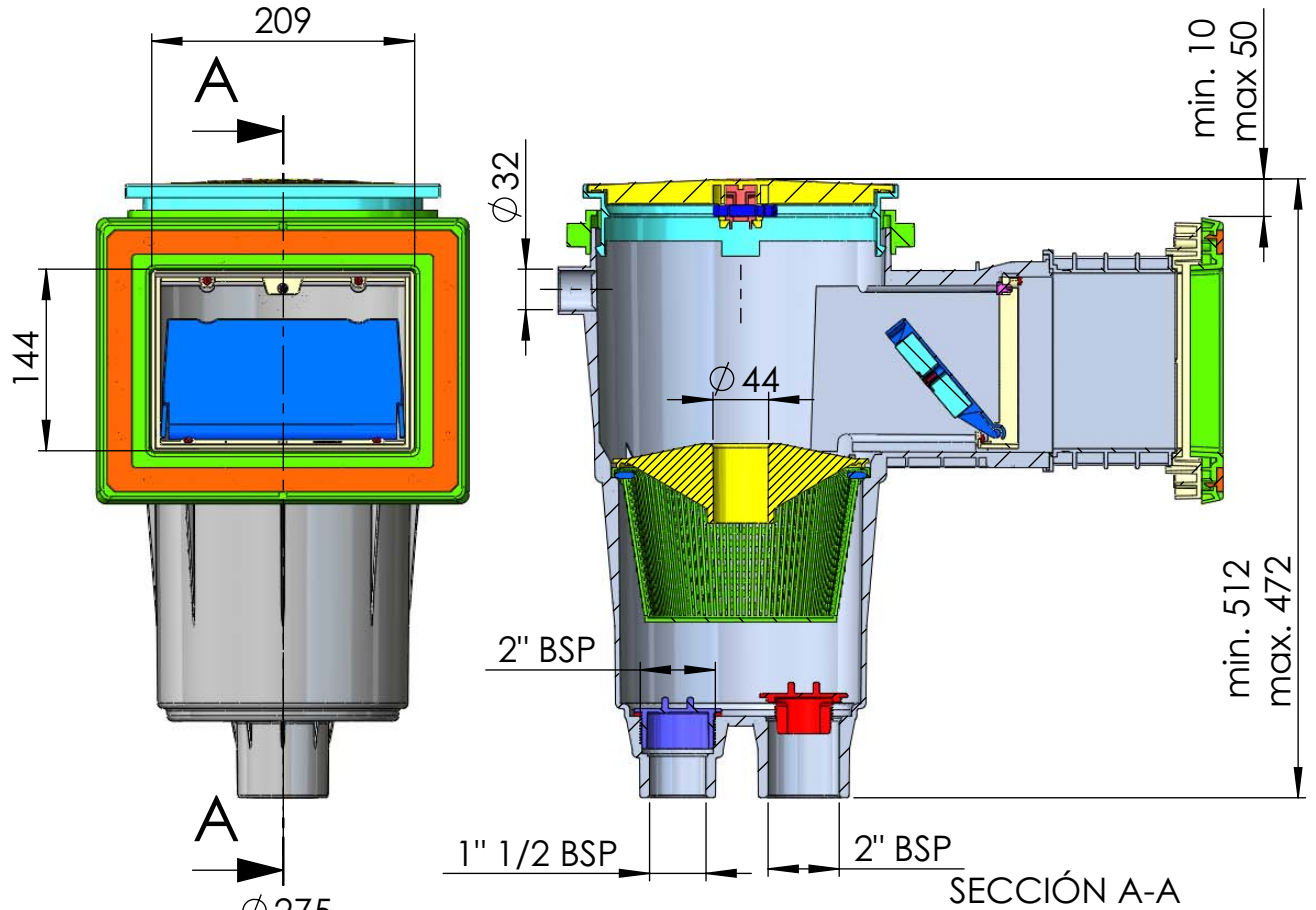


CÓDIGO / CODE: **11303**

DESCRIPCIÓN: **SKIMMER 17,5L PH ALARG. + B.STD T.CUAD.**

DESCRIPTION: **SKIMMER 17,5L STD. M.EXT. THROAD FACE PLATE**



Nota: Unidades en mm  
Note: Units in mm