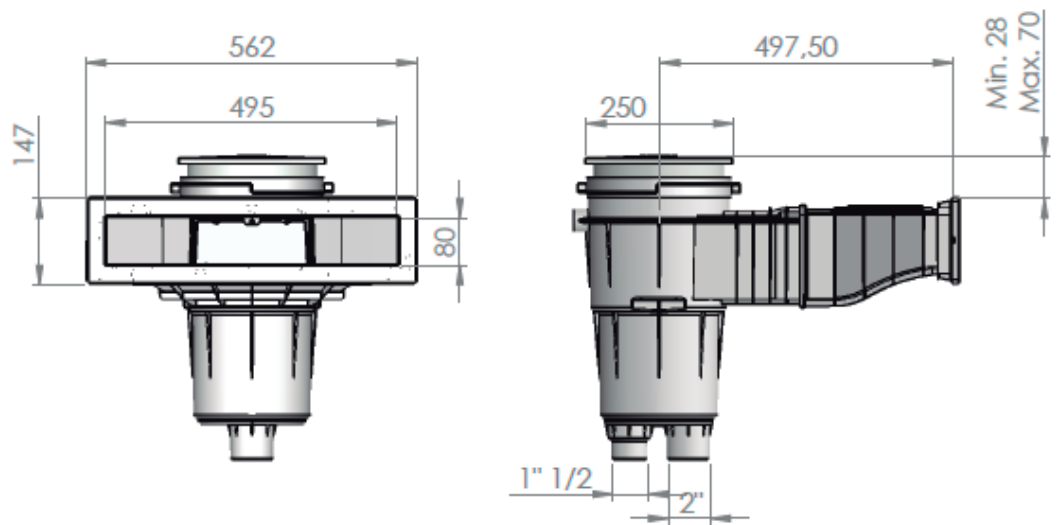


► SKIMMER NORM 17,5 L



DESCRIPCIÓN DEL PRODUCTO / PRODUCT DESCRIPTION

Skimmer de 17,5 L conformes con las Normas EN-13451-1 y EN-13451-3, apto para instalarse en piscinas públicas y privadas. Fabricados en ABS blanco con tratamiento UV incorpora compuerta, regulador de caudal, regulador en altura de la tapa y cesto de recolección. La entrada del agua es de 495x80 mm. Caudal recomendado 7,5m³/h y instalar un skimmer cada 25 m² de superficie de lámina de agua. Conexiones inferiores de 1"1/2 y de 2", conexión superior de agua sobrante de Ø 38 mm.

Skimmer 17.5 L comply with the EN-13451-1 and EN-13451-3 Rules, suitable for instalarse in public and private pools. Made of white ABS with UV treatment incorporates gate flow regulator, regulator lid height and skimmer basket. The water inlet is 495x80 mm. Flow recommended 7,5m³/h and installing a skimmer every 25 m² of water surface. Bottom connections of 1" 1/2 and 2", upper excess water connection Ø 38 mm.

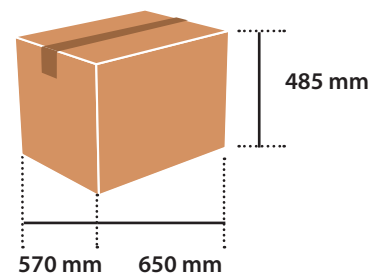
► CARACTERÍSTICAS TÉCNICAS / TECHNICAL CHARACTERISTICS

CARACTERÍSTICAS / CHARACTERISTICS	58707	56176	56299	57114
Conexión inferior para aspiración <i>Bottom suction connection</i>	Rosca int. 1 ½" Thread int. 1 ½"	Rosca int. 1 ½" Thread int. 1 ½"	Rosca int. 1 ½" Thread int. 1 ½"	Rosca int. 1 ½" Thread int. 1 ½"
Conexión inferior a sumidero <i>Bottom connection to main drain</i>	Rosca int. 2" Thread int. 2"	Rosca int. 2" Thread int. 2"	Rosca int. 2" Thread int. 2"	Rosca int. 2" Thread int. 2"
Caudal recomendado <i>Recommended flow rate</i>	7,5 m ³ /h	7,5 m ³ /h	7,5 m ³ /h	7,5 m ³ /h
Superficie recomendada <i>Recommended surface</i>	cada 25 m ² every 25 m ²	cada 25 m ² every 25 m ²	cada 25 m ² every 25 m ²	cada 25 m ² every 25 m ²
Piscina <i>Pool</i>	hormigón concrete	prefabricada prefabricated	prefabricada prefabricated	prefabricada prefabricated
Insertos <i>Inserts</i>	-		-	-
Adaptación a piscinas de poliéster con desmoldeo a 6° <i>Adaptation to polyester pools with 6° of inclination</i>	-	✓	-	✓
Colores <i>Colours</i>				

► LOGÍSTICA / LOGISTICS

EMBALAJE Y PALETIZADO PALLETIZED AND PACKAGING	
Unidades / Caja <i>Units / Box</i>	1
Medidas caja (mm) <i>Box sizes (mm)</i>	570 x 650 x 485
Volumen / Caja (m³) <i>Volume / Box (m³)</i>	0,181
Peso / Caja (Kg) <i>Weight / Box (Kg)</i>	5,61
Unidades / Palet <i>Units / Pallet</i>	8
Medidas palet (mm) <i>Pallet sizes (mm)</i>	800 x 1200 x 2000
Volumen / Palet (m³) <i>Volume / Pallet (m³)</i>	1,92
Peso / Palet (Kg) <i>Weight / Pallet (Kg)</i>	59,88

► CAJA / BOX



► PALET / PALLET

