

CÓDIGO / CODE:

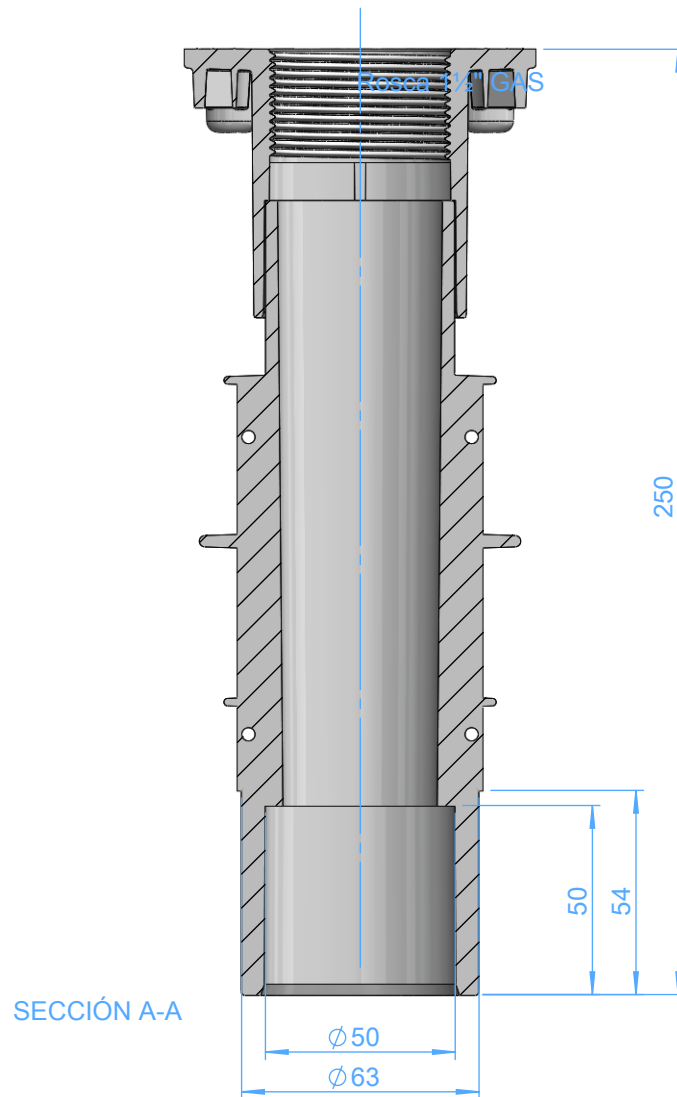
**49832**

DESCRIPCIÓN:

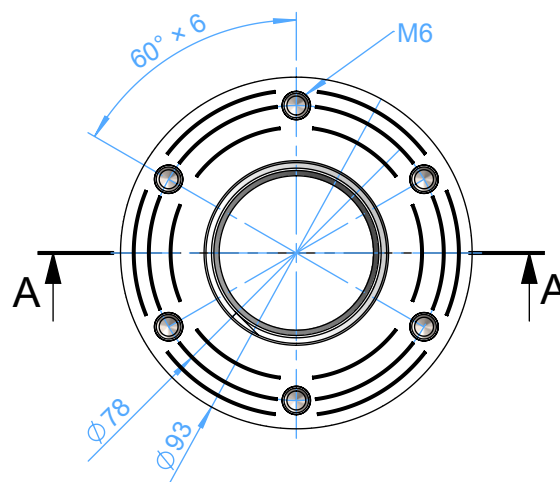
**CONJUNTO PASAMUROS INTERCAMBIABLE  
PLASTICO-INOX - ENCOLAR**

DESCRIPTION:

**WALL CONDUIT PLASTIC-SS INTERCHANGEABLE  
TO BE GLUED**



MEDIDAS DE LOS CENTROS  
DE LOS TORNILLOS PARA  
FIJAR LA BRIDA



Nota: Unidades en mm  
Note: Units in mm