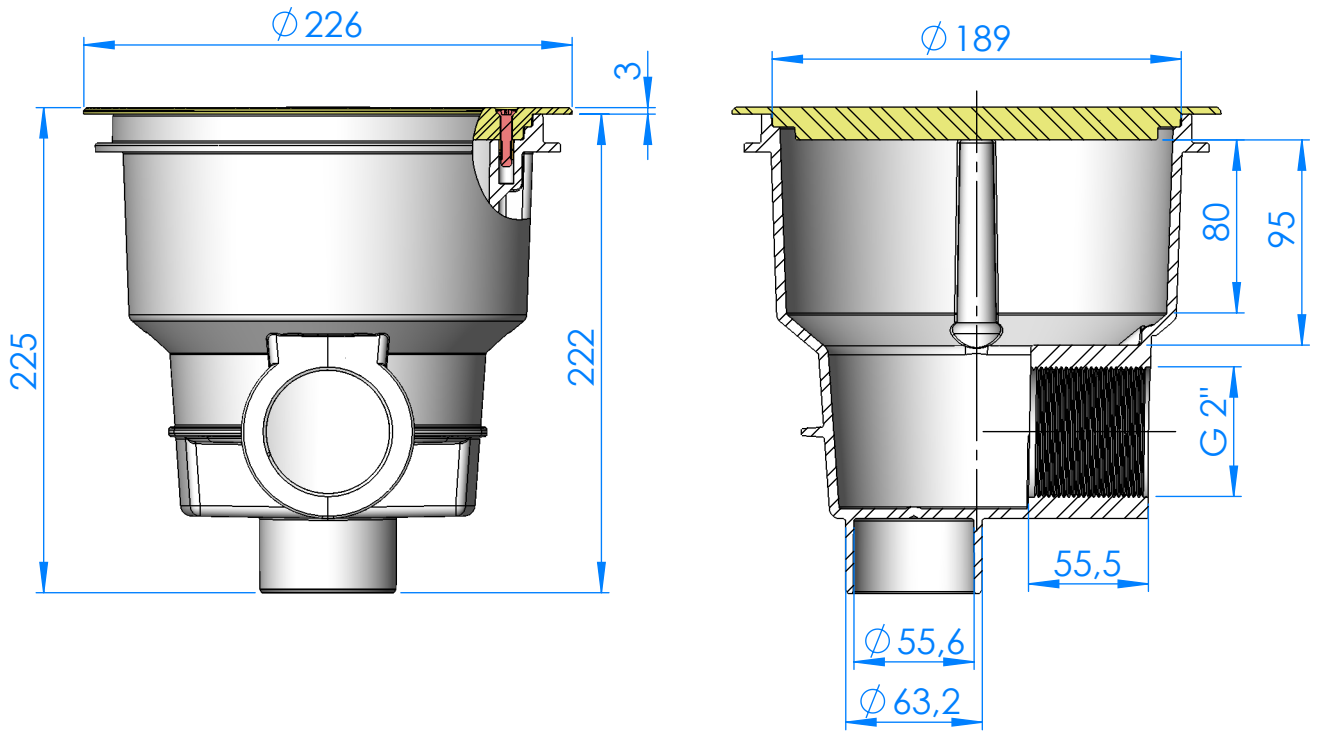
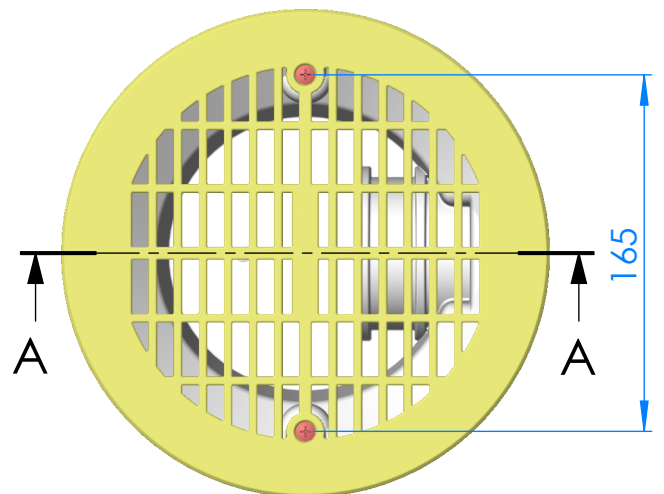
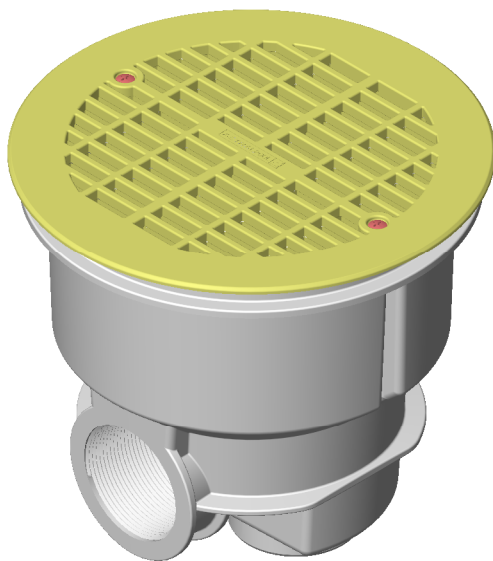


CÓDIGO / CODE: **56378**
DESCRIPCIÓN: **SUMIDERO NORMA PH REJILLA PLANA**
DESCRIPTION: **MAIN DRAIN NORMA CONCRETE POOL**



SECCIÓN A-A



Superficie rejilla: 122 cm^2
Caudal máximo aspiración: $15 \text{ m}^3/\text{h}$

Nota: Unidades en mm
Note: Units in mm