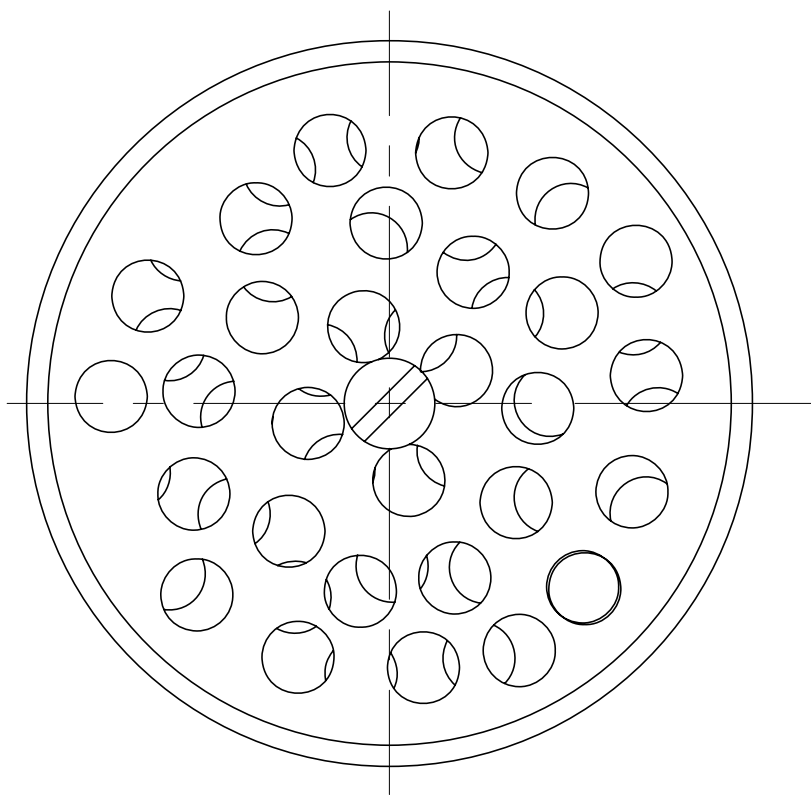
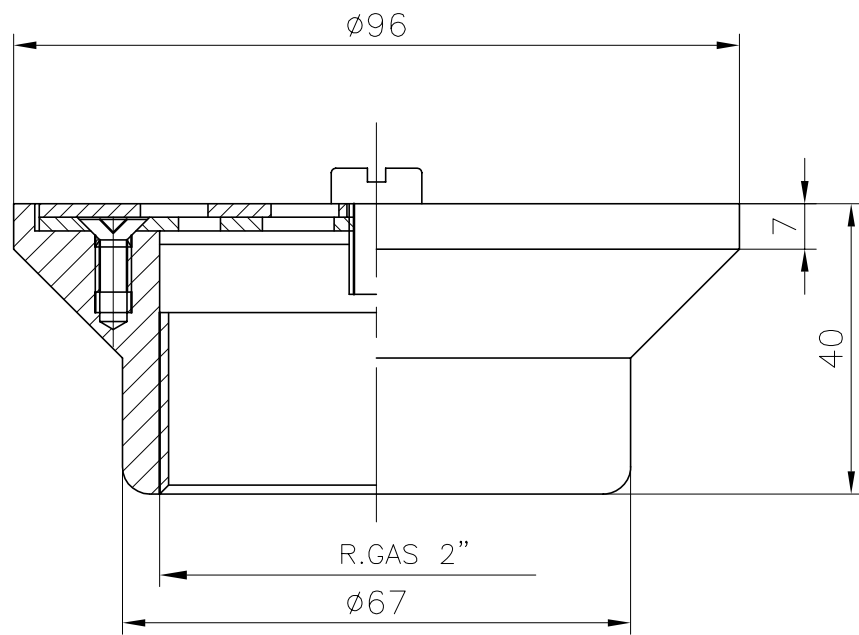




VÁLIDO SÓLO PARA INFORMACIÓN



Pos.	Modificació	Tolerància general:		Material	LATÓN CROMADO / AISI-304	Nº peces
				Denomin.	BOQUILLA REGULABLE 2"	Format A4
		Dibuixat	28.02.08	Nom	Jordi	Escala 1:1
		Comprovat	28.02.08		J.Morra	Revisió 0
				Conjunt		
		 		Codi	00312	
				Substitueix a:		Data
				Substituit per:		Data