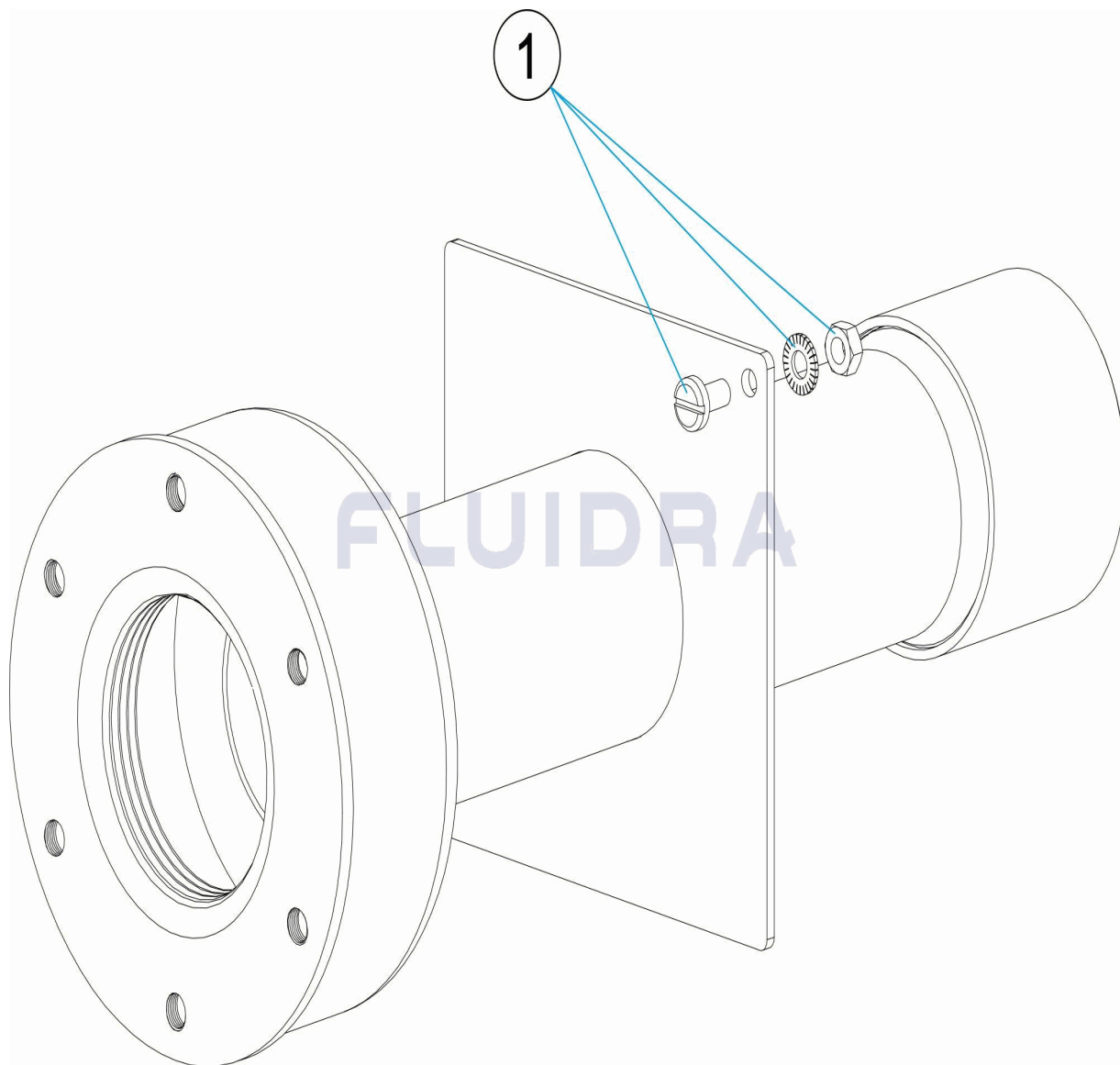


CODIGO **49761**

DESCRIPCION: **PASAMUROS INOX. 1 ½"**

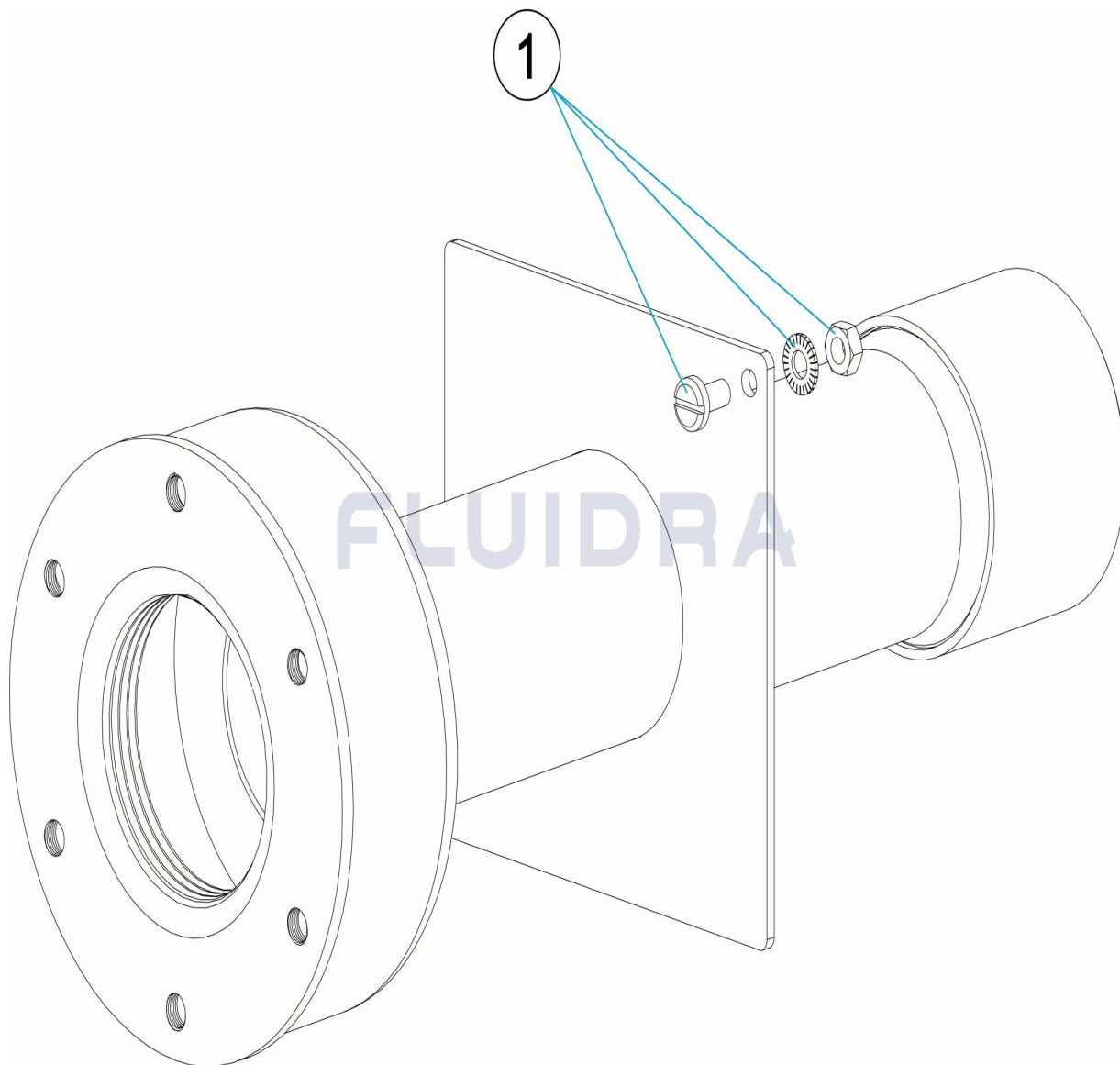


ESPAÑOL

POS	CODIGO	DESCRIPCION	CANTIDAD	POS	CODIGO	DESCRIPCION	CANTIDAD
1	4410010015	TOMA DE TIERRA					

CODE **49761**

DESCRIPTION: **TRAVERSÉE DE PAROIS INOX 1 1/2"**

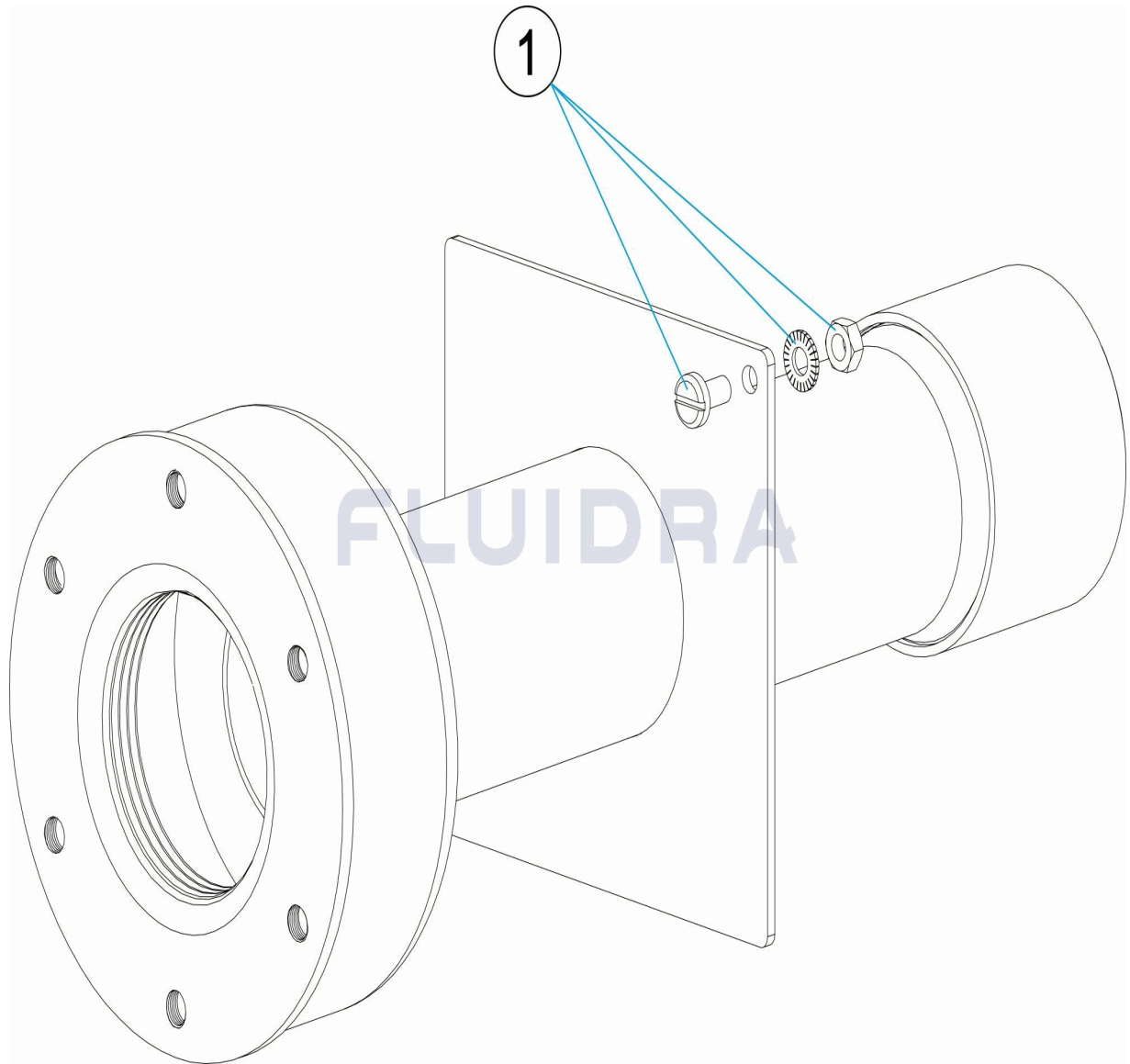


FRANCAIS

POS	CODE	DESCRIPTION	QUANTITE	POS	CODE	DESCRIPTION	QUANTITE
1	4410010015	PRISE DE TERRE					

CODE **49761**

DESCRIPTION: 1 1/2" S. S. WALL CONDUIT

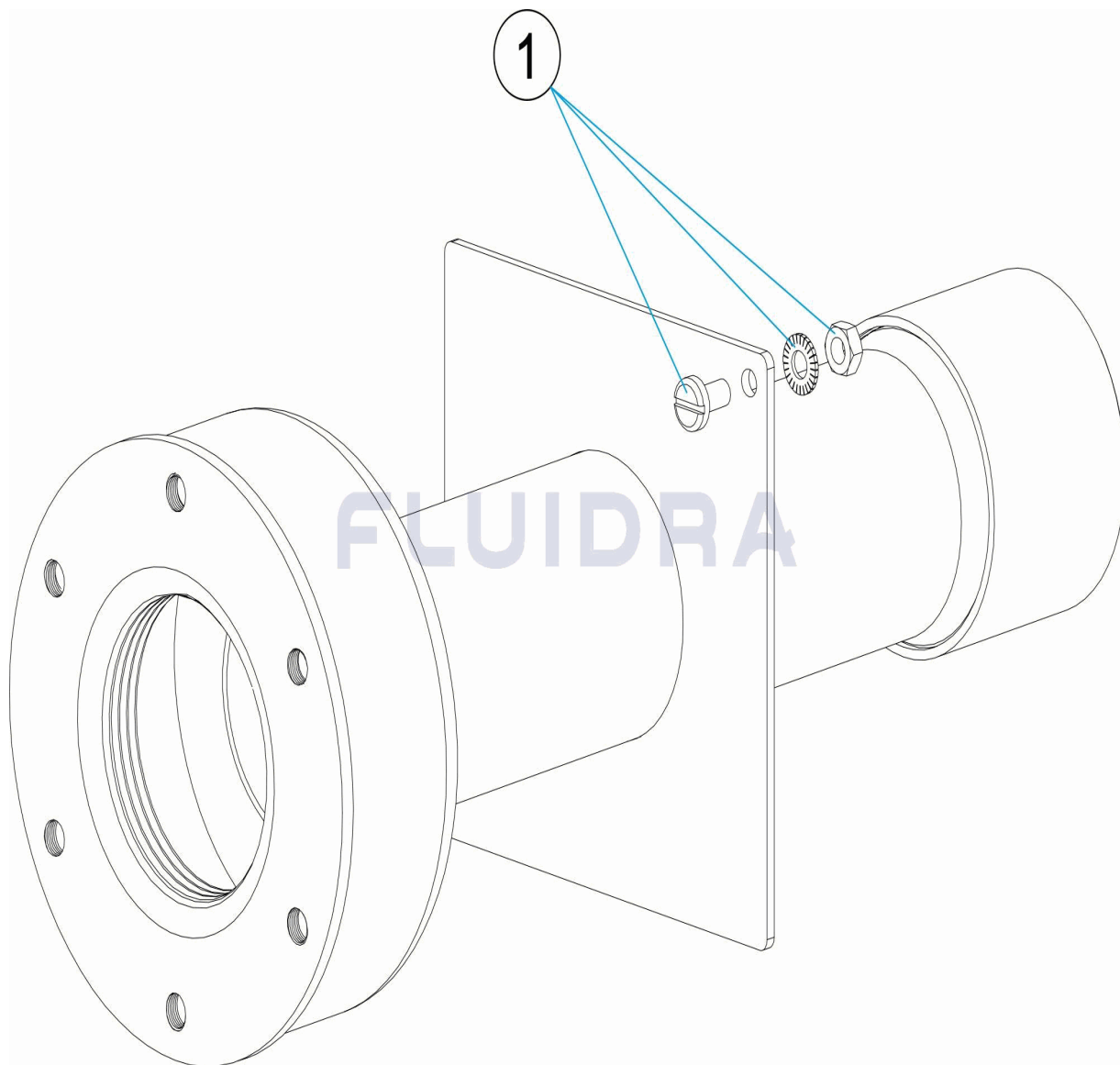


ENGLISH

POS	CODE	DESCRIPTION	QUANTITY	POS	CODE	DESCRIPTION	QUANTITY
1	4410010015	EARTH CONNECTION					

CODICE **49761**

DESCRIZIONE: **PASSANTI A MURO INOX. 1 1/2"**

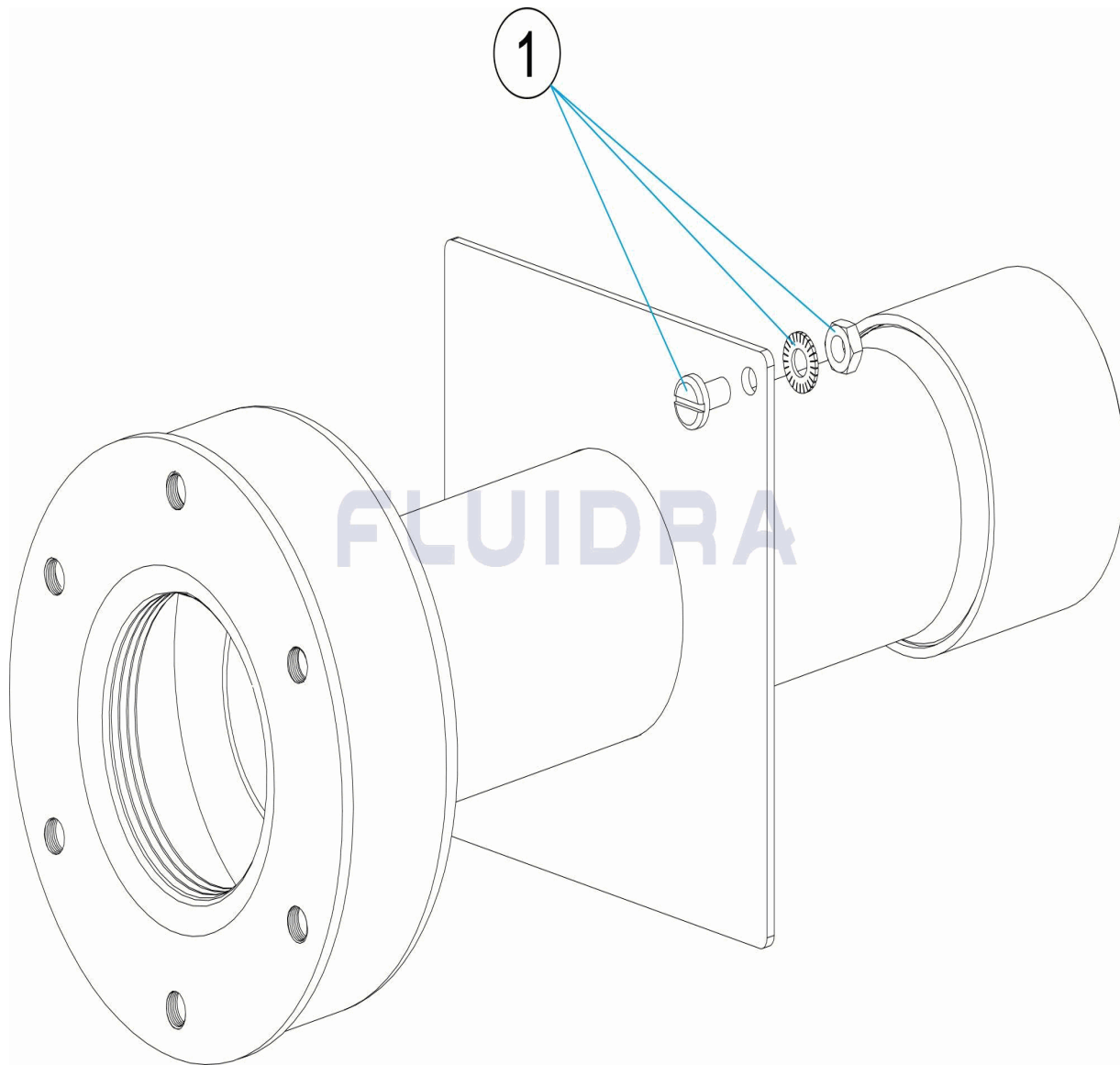


ITALIANO

POS	CODICE	DESCRIZIONE	QUANTITA'	POS	CODICE	DESCRIZIONE	QUANTITA'
1	4410010015	PRESA A TERRA					

CODE **49761**

BESCHREIBUNG: **WANDDURCHFÜHRUNG EDELSTAHL 1 1/2"**

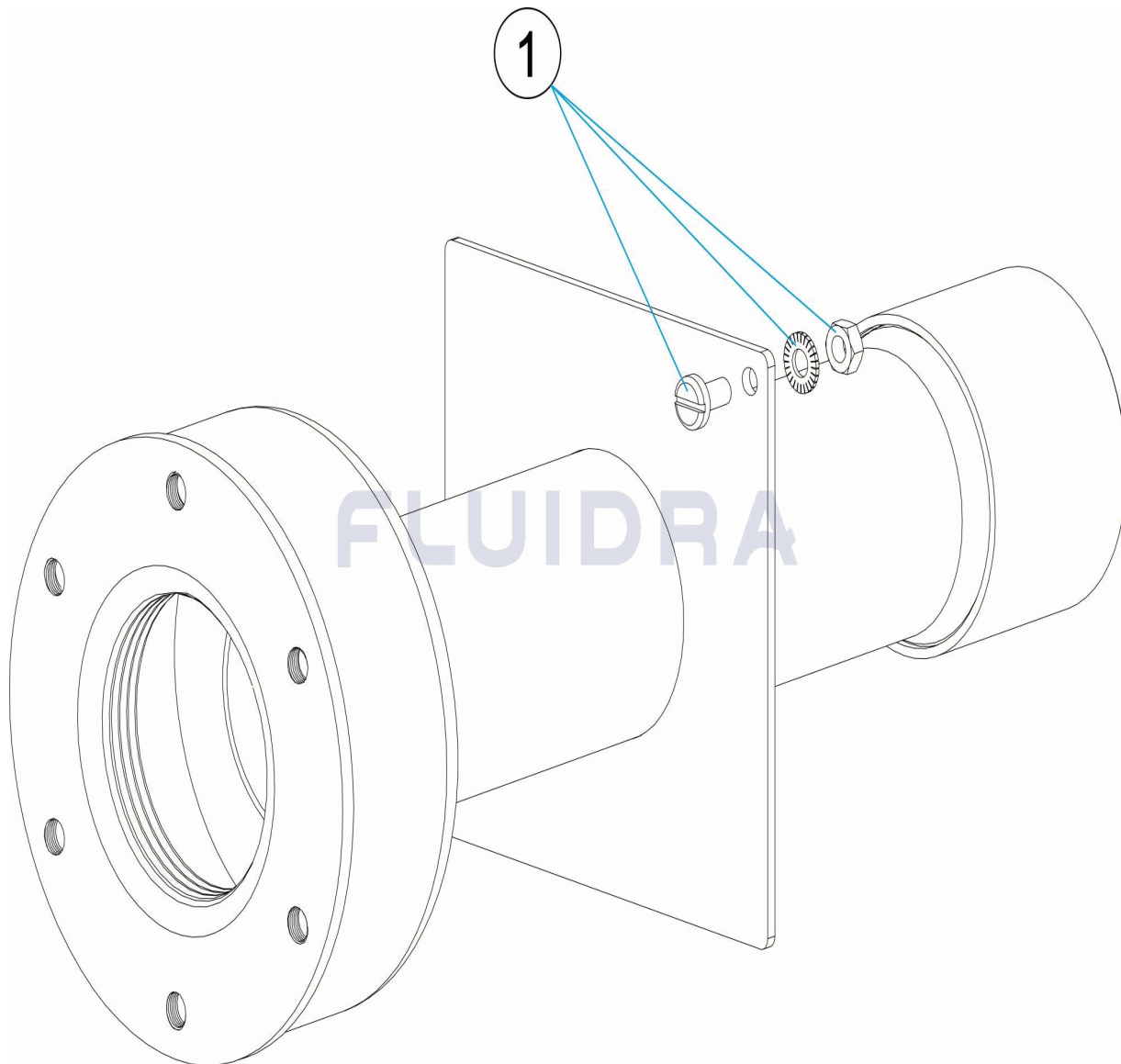


DEUTSCH

POS	CODE	BESCHREIBUNG	MENGE	POS	CODE	BESCHREIBUNG	MENGE
1	4410010015	ERDUNG					

CODIGO **49761**

DESCRIÇÃO: **PASSAMUROS INOX. 1 1/2"**



PORTUGUES

POS	CODIGO	DESCRIÇÃO	JANTIDADE	POS	CODIGO	DESCRIÇÃO	JANTIDADE
1	4410010015	LIGAÇÃO A TERRA					