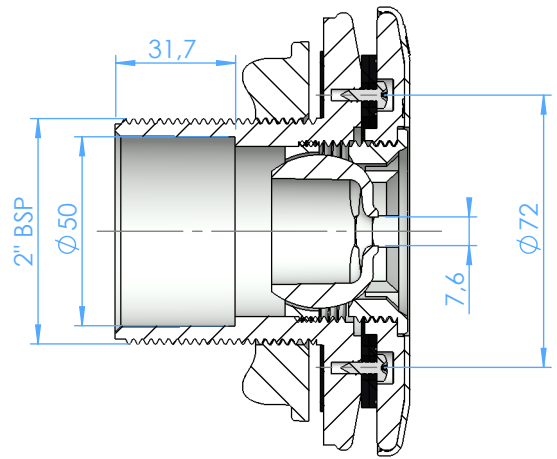
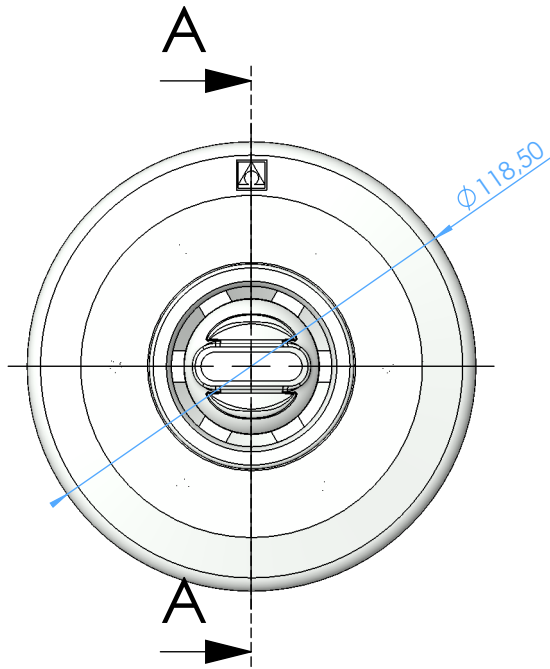
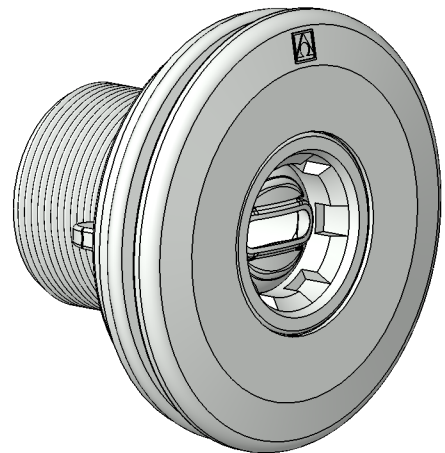
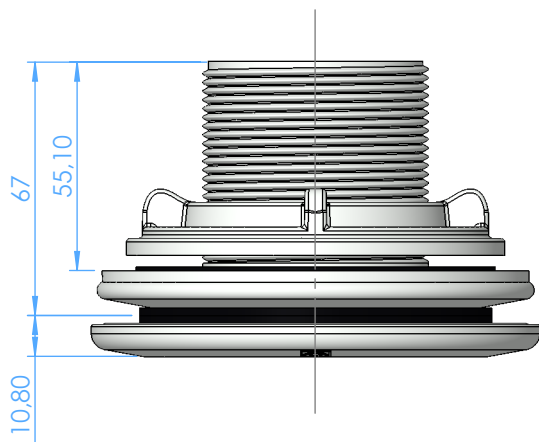


CODIGO / CODE: **56499**
DESCRIPCION: **BOQUILLA NORMA IMPULSIÓN PISC.LINER**
DESCRIPTION: **NORMATIVE RETURN INLET THREADED FOR LINER**



SECCIÓN A-A



Nota: Unidades en mm
Note: Units in mm

Caudal Máx. 3,2m³/h