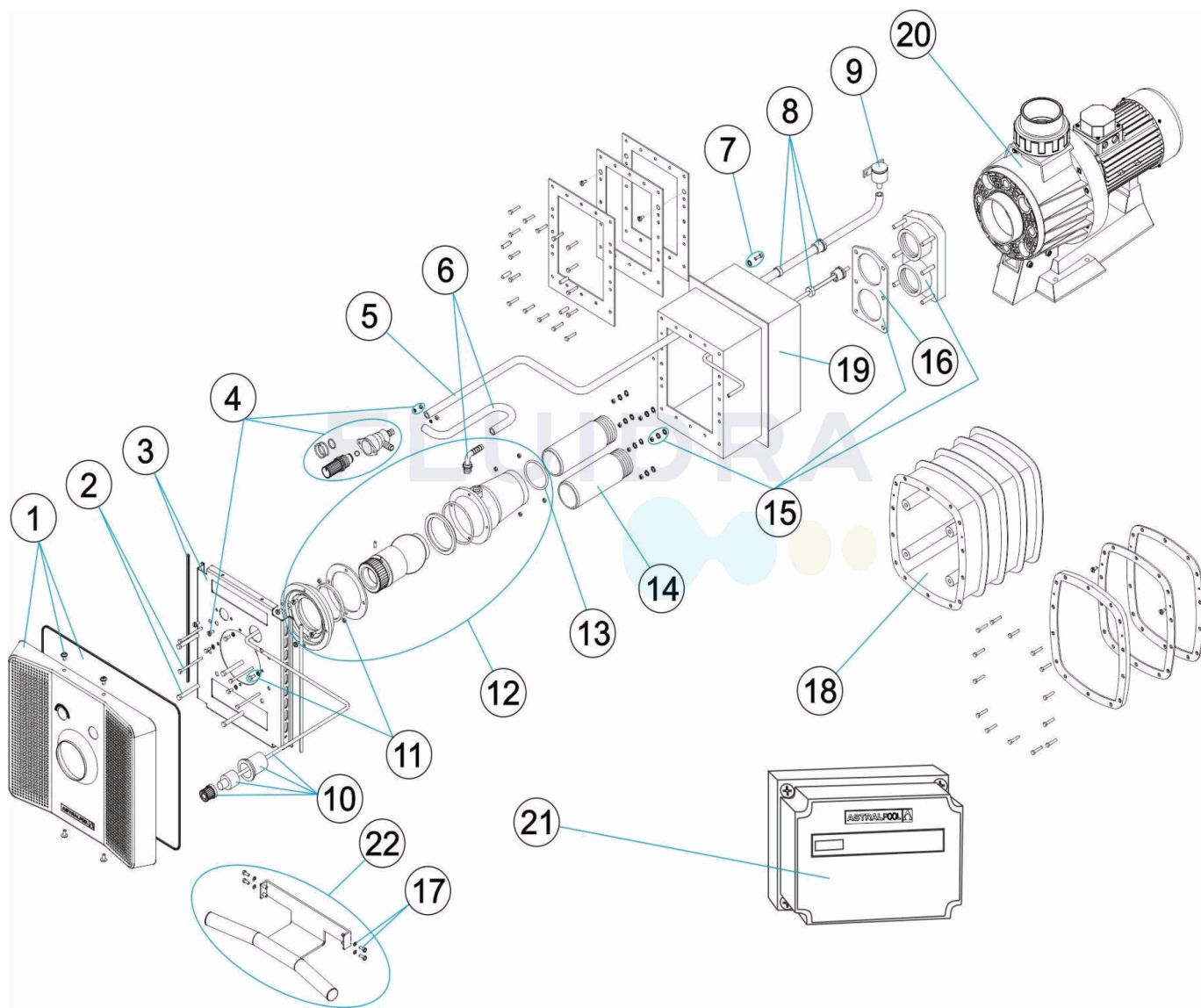


CODIGO **65489, 65535, 66470, 66471**

DESCRIPCION: **EQUIPO NATACIÓN CONTRACORRIENTE NL**



ESPAÑOL

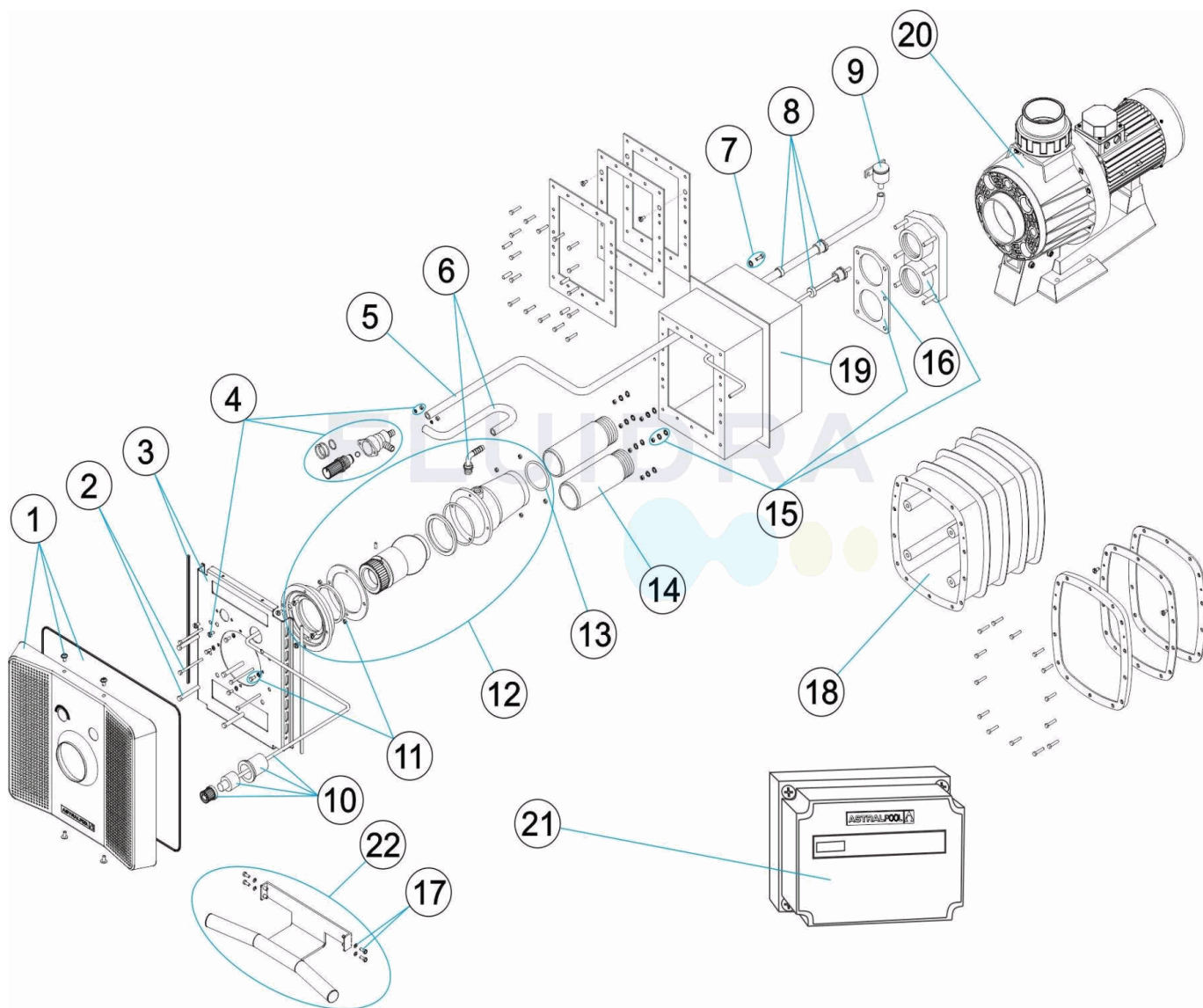
POS	CODIGO	DESCRIPCION	POS	CODIGO	DESCRIPCION
1	4402050053	CARATULA	12	4402050055	BOQUILLA COMPLETA E.C.C.
2	* 4402050050	TORNILLERIA PLACA FIJACION INOX.	13	4402050503	JUNTA TORICA 63X4
2	* 4402050051	TORNILLERIA PLACA FIJACION PLASTICO	14	4402050118	TUBO ASPIRACION / IMPULSION
3	4402050054	PLACA FIJACION INOX. Y PERFIL	15	4402050107	BRIDA CONEXIÓN CON JUNTA
4	4402050057	VALVULA REGULACION	16	4402050108	JUNTA TAPA E.C.C.
5	4401070015	CONDUCTO ASPIRACION 1,5 M.	17	4402050058	TORNILLERIA AGARRADERA
6	4402050121	CONDUCTO ASPIRACION VENTURI L-300 M/M.	18	11502	CAJA ALOJAMIENTO ECC PLÁSTICO
7	4401090402	TOMA DE TIERRA	19	00243	CAJA ALOJAMIENTO ECC INOX
8	4402050110	PRENSAESTOPAS E.C.C.	20	65549	BOMBA CONTRACORRIENTE
9	4402050109	VALVULA ASPIRACION AIRE	21	65536	ARMARIO MANIOBRA PARA CONTRACORRIENTE
10	4402050056	PULSADOR COMPLETO	22	65535	AGARRADERA + TORNILLOS
11	4402050052	TORNILLERIA PLACA FIJACION			

CODIGO **65489, 65535, 66470, 66471**DESCRIPCION: **EQUIPO NATACIÓN CONTRACORRIENTE NL****OBSERVACIONES**

POS	CODIGO	OBSERVACIONES
2	4402050050	PARA: PARA LA CAJA DE PLÁSTICO 11502
2	4402050051	PARA: PARA LA CAJA DE INOX. 00243

CODE 65489, 65535, 66470, 66471

DESCRIPTION: ÉQUIPEMENT NAGE CONTRE-COURANT



FRANCAIS

POS	CODE	DESCRIPTION	POS	CODE	DESCRIPTION
1	4402050053	FACADE	12	4402050055	ENSEMBLE REFOULEMENT
2	* 4402050050	VIS DE FIXATION INOX	13	4402050503	JOINT TORIQUE 63X4
2	* 4402050051	VIS DE FIXATION	14	4402050118	MANCHETTE ASPIRATION / REFOULEMENT
3	4402050054	PLAQUE DE FIXATION INOX ET PROFIL	15	4402050107	BRIDE DE CONNEXION AVEC JOINT
4	4402050057	BOUTON DE REGLAGE D'AIR	16	4402050108	JOINT DE CONNEXION
5	4401070015	CONDUIT ASPIRATION 1,5 M.	17	4402050058	VIS MAIN COURANTE
6	4402050121	TUYAU D'ASPIRATION ET VENTURI L-300 M/M.	18	11502	BLOC D'ENCASTREMENT ECC PLASTIQUE
7	4401090402	PRISE DE TERRE	19	00243	PIECE A SCELLER ECC INOX
8	4402050110	PRESSE ETOUPE	20	65549	POMPE CONTRE-COURANT
9	4402050109	VALVE ASPIRATION D'AIR	21	65536	BOÎTIER DE COMMANDE POUR CONTRE-COURANT
10	4402050056	BOUTON POUSSOIR	22	65535	MAIN COURANTE + VIS
11	4402050052	VIS DE FIXATION			

CODE **65489, 65535, 66470, 66471**

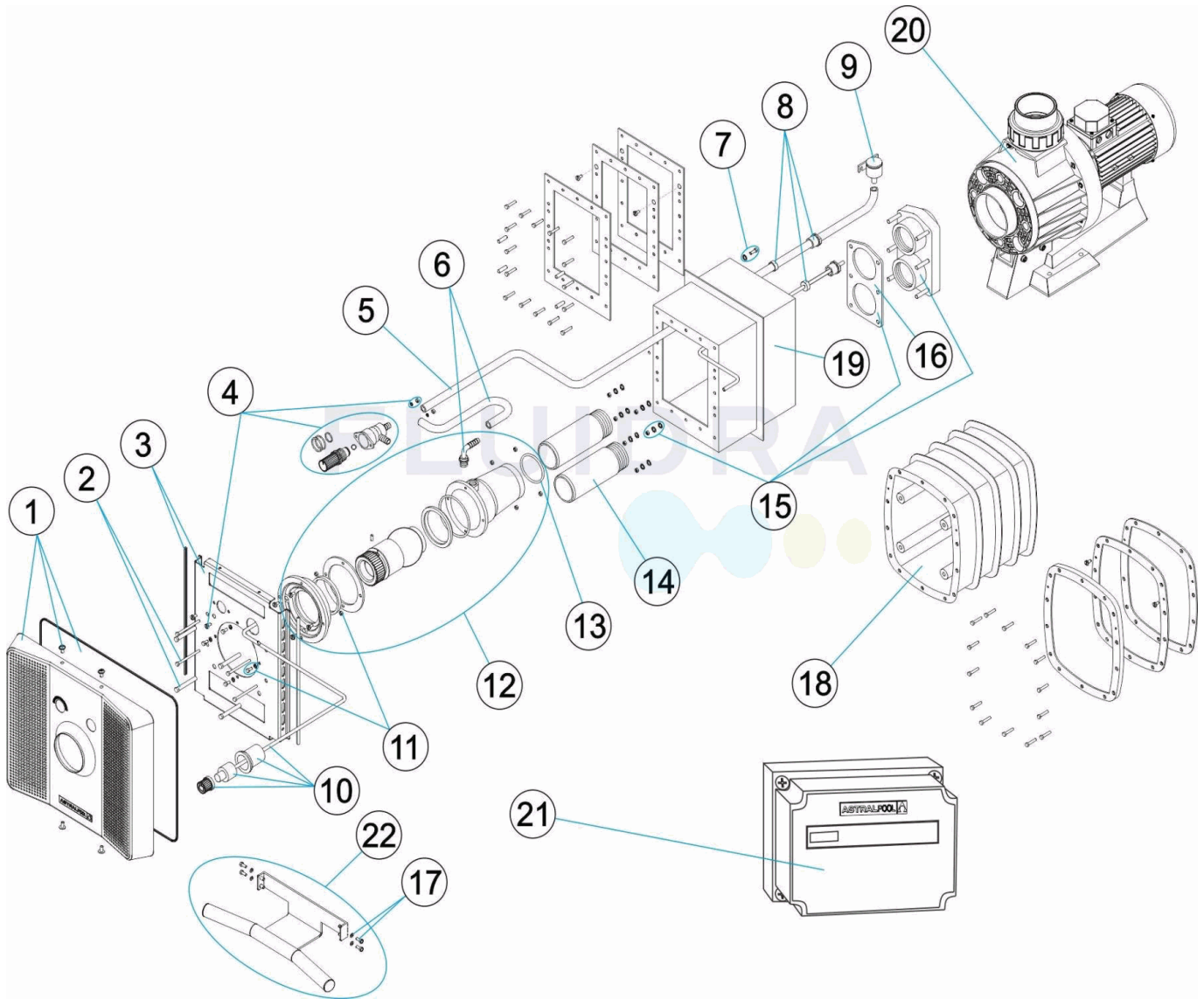
DESCRIPTION: **ÉQUIPEMENT NAGE CONTRE-COURANT**

OBSERVATIONS

POS	CODE	OBSERVATIONS
2	4402050050	POUR: PARA LA CAJA DE PLÁSTICO 11502
2	4402050051	POUR: PARA LA CAJA DE INOX. 00243

CODE **65489, 65535, 66470, 66471**

DESCRIPTION: **COUNTER-CURRENT SWIMMING EQUIPMENT**



ENGLISH

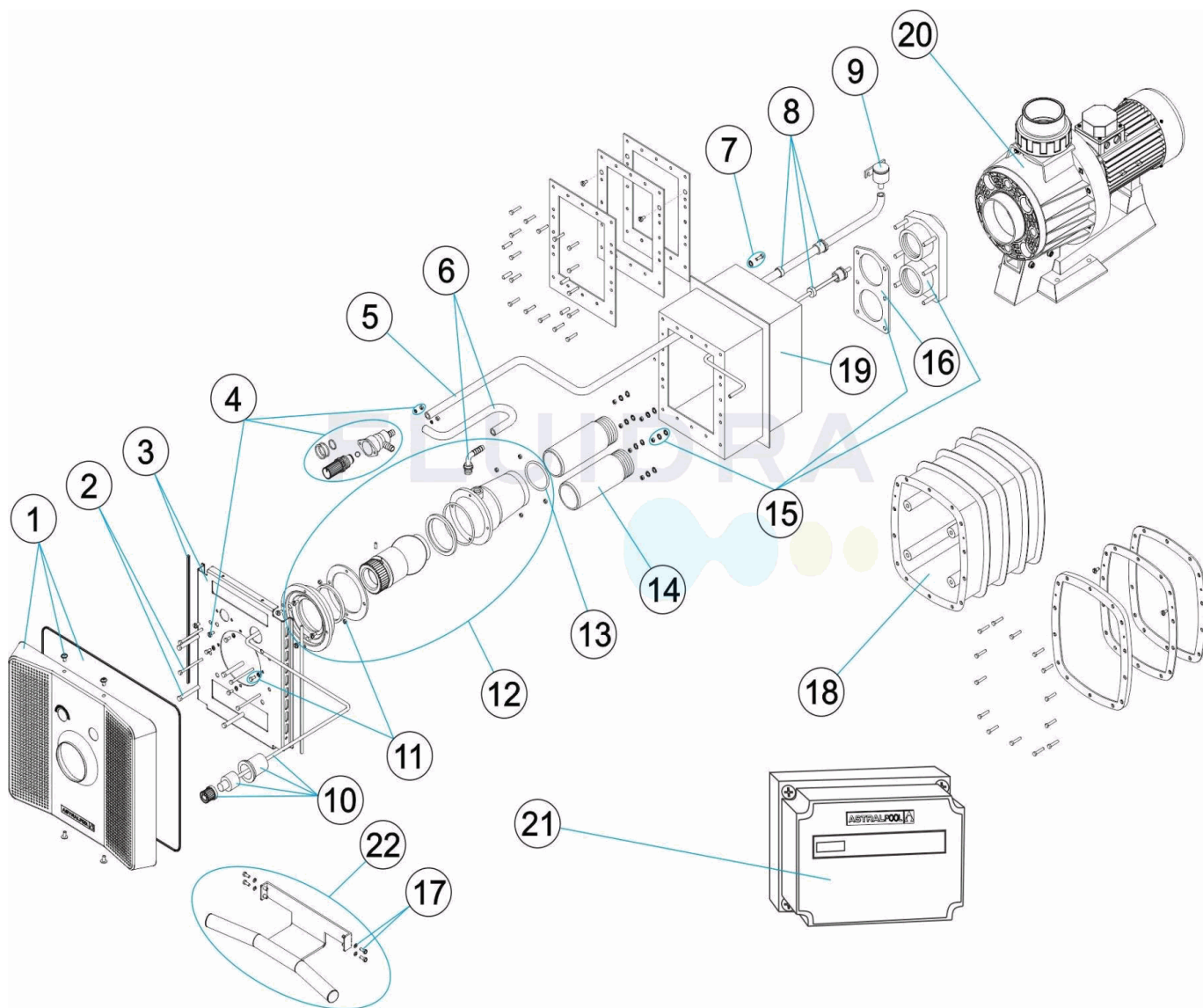
POS	CODE	DESCRIPTION	POS	CODE	DESCRIPTION
1	4402050053	FACEPLATE	12	4402050055	CUU COMPLETE INLET
2	* 4402050050	S.S. FIXING PLATE BOLTS	13	4402050503	63X4 JOINT
2	* 4402050051	PLASTIC FIXING PLATE SCREWS	14	4402050118	SUCTION / RETURN TUBE
3	4402050054	S.S. FIXING PLATE + SUPPORT PROFILE	15	4402050107	FLANGE CONNECTION WITH GASKET
4	4402050057	CUU REGULATOR VALVE	16	4402050108	CCU GASKET COVER
5	4401070015	SUCTION GUIDE 1,5 M.	17	4402050058	SCREW KIT FOR GRABPULL
6	4402050121	VENTURI SUCTION CONDUIT L-300 M/M.	18	11502	PLASTIC HOUSING CASC
7	4401090402	EARTH CONNECTION	19	00243	ECC S.S. HOUSING CASE
8	4402050110	CCU CABLE GLAND	20	65549	COUNTER-CURRENT PUMP
9	4402050109	AIR SUCTION VALVE	21	65536	CONTROL PANEL FOR COUNTERCURRENT
10	4402050056	COMPLETE SWITCH	22	65535	GRABRAIL + SCREWS
11	4402050052	FIXING PLATE BOLTS			

CODE **65489, 65535, 66470, 66471**DESCRIPTION: **COUNTER-CURRENT SWIMMING EQUIPMENT****OBSERVATIONS**

POS	CODE	OBSERVATIONS
2	4402050050	FOR: PARA LA CAJA DE PLÁSTICO 11502
2	4402050051	FOR: PARA LA CAJA DE INOX. 00243

CODICE **65489, 65535, 66470, 66471**

DESCRIZIONE: **ATTREZZATURA NUOTO CONTROCORRENTE**



ITALIANO

POS	CODICE	DESCRIZIONE	POS	CODICE	DESCRIZIONE
1	4402050053	MASCHERA	12	4402050055	BOCCHETTA COMPLETA N.C.C.
2	* 4402050050	BULLONERIA PER PIASTRA DI FISSAGGIO INOX	13	4402050503	O-RING 63X4
2	* 4402050051	BULLONERIA PER PIASTRA DI FISSAGGIO IN PLAST	14	4402050118	TUBO DI ASPIRAZIONE / MANDATA
3	4402050054	PIASTRA DI FISSAGGIO INOX E PROFILO	15	4402050107	FLANGIA FISSAGGIO CON GUARNIZIONE
4	4402050057	VALVOLA DI REGOLAZIONE N.C.C.	16	4402050108	GUARNIZIONE PER COPERCHIO N.C.C.
5	4401070015	CONDOTTO ASPIRAZIONE 1,5 M.	17	4402050058	KIT VITI CORRIMANO
6	4402050121	CONDOTTO DI ASPIRAZIONE VENTURI L-300 M/M.	18	11502	CUSTODIA ALLOGGIAMENTO PLASTICA
7	4401090402	PRESA A TERRA	19	00243	NICCHIA ALLOGGIAMENTO ECC INOX
8	4402050110	PRESSACAVO N.C.C.	20	65549	POMPA CONTROCORRENTE
9	4402050109	VALVOLA DI ASPIRAZIONE ARIA	21	65536	CASSETTA DI MANOVRA PER CONTROCORRENTE
10	4402050056	PULSANTE COMPLETO	22	65535	CORRIMANO + VITI
11	4402050052	BULLONERIA PER PIASTRA DI FISSAGGIO			

*** -> SI FACCI RIFERIMENTO AL FOGLIO DELLE OSSERVAZIONI**

CODICE **65489, 65535, 66470, 66471**

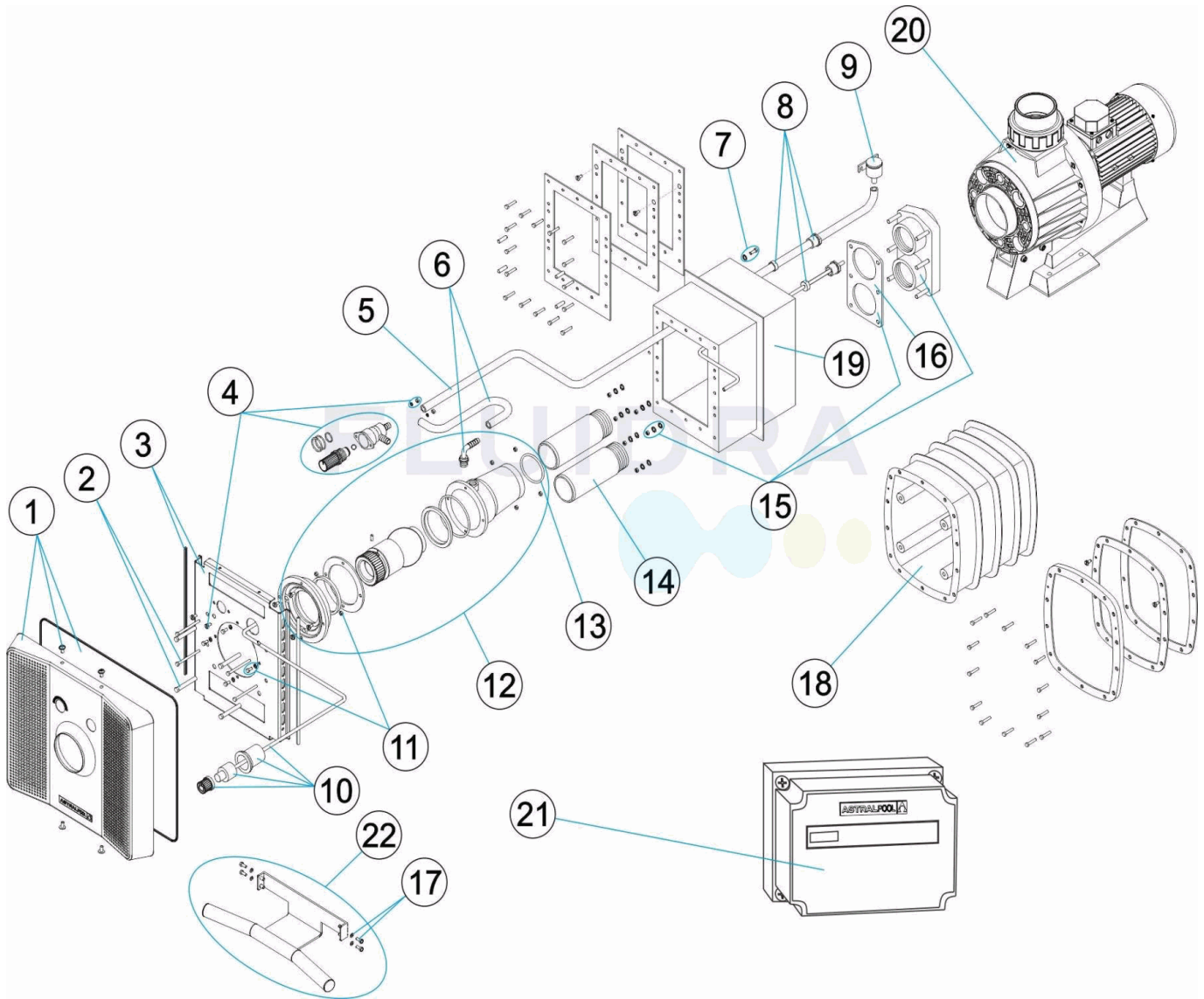
DESCRIZIONE: **ATTREZZATURA NUOTO CONTROCORRENTE**

OSSERVAZIONI

POS	CODICE	OSSERVAZIONI
2	4402050050	PER: PARA LA CAJA DE PLÁSTICO 11502
2	4402050051	PER: PARA LA CAJA DE INOX. 00243

CODE **65489, 65535, 66470, 66471**

BESCHREIBUNG: **GEGENSCHWIMMGERÄT**



DEUTSCH

POS	CODE	BESCHREIBUNG	POS	CODE	BESCHREIBUNG
1	4402050053	FRONTPLATTE	12	4402050055	DÜSE KOMPLETT E. C. C.
2	* 4402050050	SCHRAUBENSATZ BEFESTIGUNGSPLATINE EDELS	13	4402050503	O-RING 63 X 4
2	* 4402050051	SCHRAUBENSATZ BEFESTIGUNGSPLATINE KUNST	14	4402050118	ROHR SAUG/DRUCK
3	4402050054	BEFESTIGUNGSPLATINE EDELSTAHL UND PROFIL	15	4402050107	ANSCHLUSSFLANSCH UND DICHTUNG
4	4402050057	REGELVENTIL	16	4402050108	DICHTUNG ABDECKUNG E.C.C.
5	4401070015	SAUGLEITUNG 1,5 M	17	4402050058	SCHRAUBENSATZ HALTEGRIFF
6	4402050121	SAUGLEITUNG VENTURI L - 300 MM	18	11502	LAGERGEHÄUSE KUNSTSTOFF
7	4401090402	ERDUNG	19	00243	LAGERGEHÄUSE EDELSTAHL ECC
8	4402050110	QUETSCHVERSCHRAUBUNG E.C.C.	20	65549	GEGENSTROMPUMPE
9	4402050109	VENTIL LUFTANSAUGUNG	21	65536	STEUERSCHRANK FÜR GEGENSTROMDÜSE
10	4402050056	DRUCKTASTER KOMPLETT	22	65535	HALTEGRIFF MIT SCHRAUBEN
11	4402050052	SCHRAUBENSATZ BEFESTIGUNGSPLATINE			

CODE **65489, 65535, 66470, 66471**

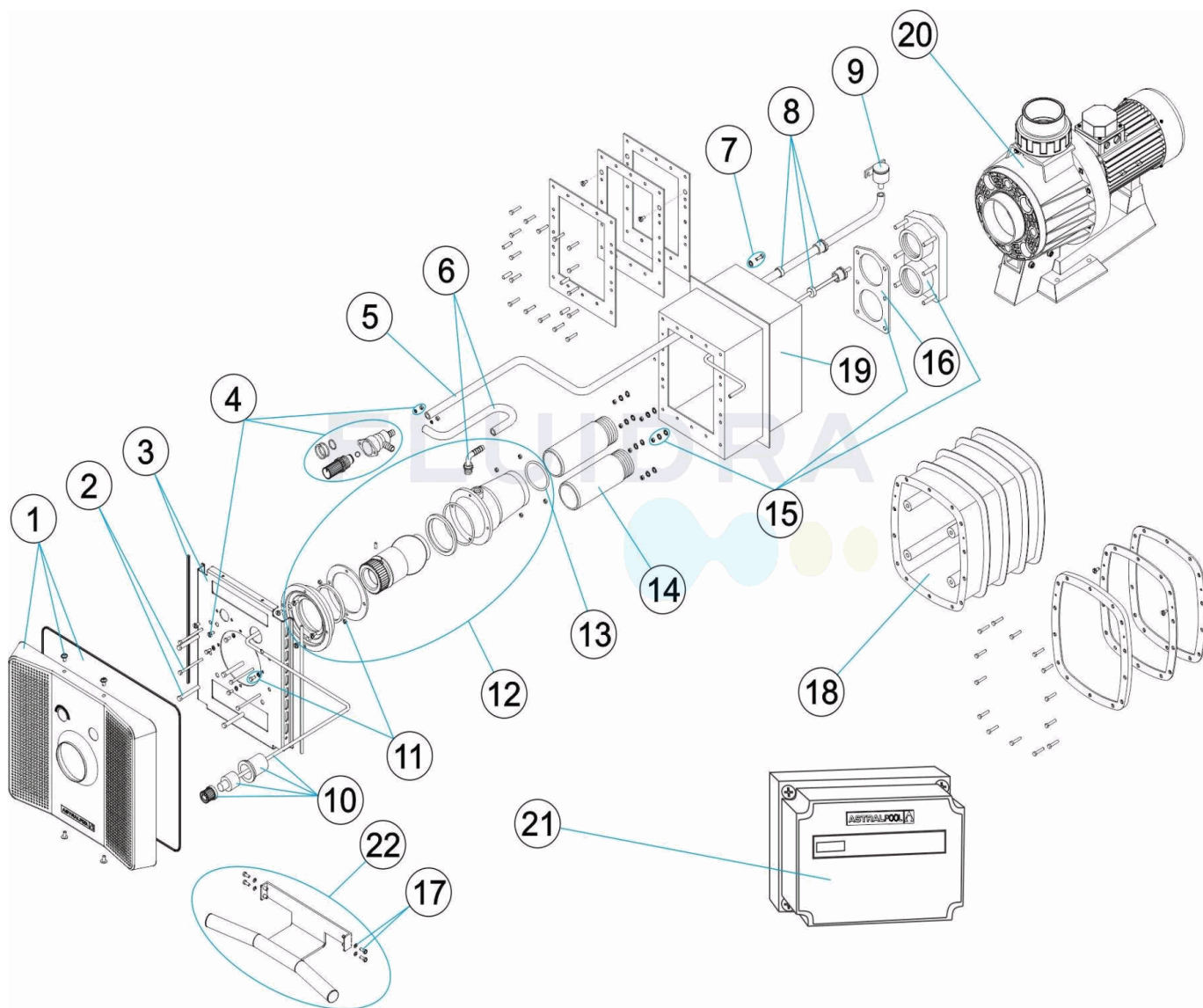
BESCHREIBUNG: **GEGENSCHWIMMGERÄT**

HINWEISE

POS	CODE	HINWEISE
2	4402050050	FÜR: PARA LA CAJA DE PLÁSTICO 11502
2	4402050051	FÜR: PARA LA CAJA DE INOX. 00243

CODIGO **65489, 65535, 66470, 66471**

DESCRIÇÃO: **EQUIPAMENTO NATAÇÃO CONTRA-CORRENTE**



PORTUGUES

POS	CODIGO	DESCRIÇÃO	POS	CODIGO	DESCRIÇÃO
1	4402050053	ESPELHO FRONTAL	12	4402050055	BOCA COMPLETA E.C.C.
2	* 4402050050	PARAFUSOS PLACA FIXAÇÃO INOX.	13	4402050503	JUNTA TÓRICA 63X4
2	* 4402050051	PARAFUSOS PLACA FIXAÇÃO	14	4402050118	TUBO ASPIRAÇÃO / IMPULSÃO
3	4402050054	PLACA FIXAÇÃO INOX E PERFIL	15	4402050107	FLANGE LIGAÇÃO COM JUNTA
4	4402050057	VÁLVULA REGULAÇÃO E.C.C.	16	4402050108	JUNTA TAMPA E.C.C.
5	4401070015	TUBAGEM DE ASPIRAÇÃO 1,5 M.	17	4402050058	CONJ. PARAFUSOS AGARRADEIRA
6	4402050121	TUBO ASPIRAÇÃO VENTURI L-300 M/M.	18	11502	CAIXA DE ALOJAMENTO PLÁSTICO
7	4401090402	LIGAÇÃO A TERRA	19	00243	CAIXA ALOJAMENTO INOX
8	4402050110	BUCIN	20	65549	BOMBA CONTRA-CORRENTE
9	4402050109	VÁLVULA ASPIRAÇÃO AR	21	65536	QUADRO DE COMANDO PARA CONTRACORRENTI
10	4402050056	PURSÁTIL COMPLETO	22	65535	AGARRADEIRA + PARAFUSOS
11	4402050052	PARAFUSOS PLACA FIXAÇÃO			

CODIGO **65489, 65535, 66470, 66471**DESCRIÇÃO: **EQUIPAMENTO NATAÇÃO CONTRA-CORRENTE****OBSERVAÇÕES**

POS	CODIGO	OBSERVAÇÕES
2	4402050050	PARA: PARA LA CAJA DE PLÁSTICO 11502
2	4402050051	PARA: PARA LA CAJA DE INOX. 00243