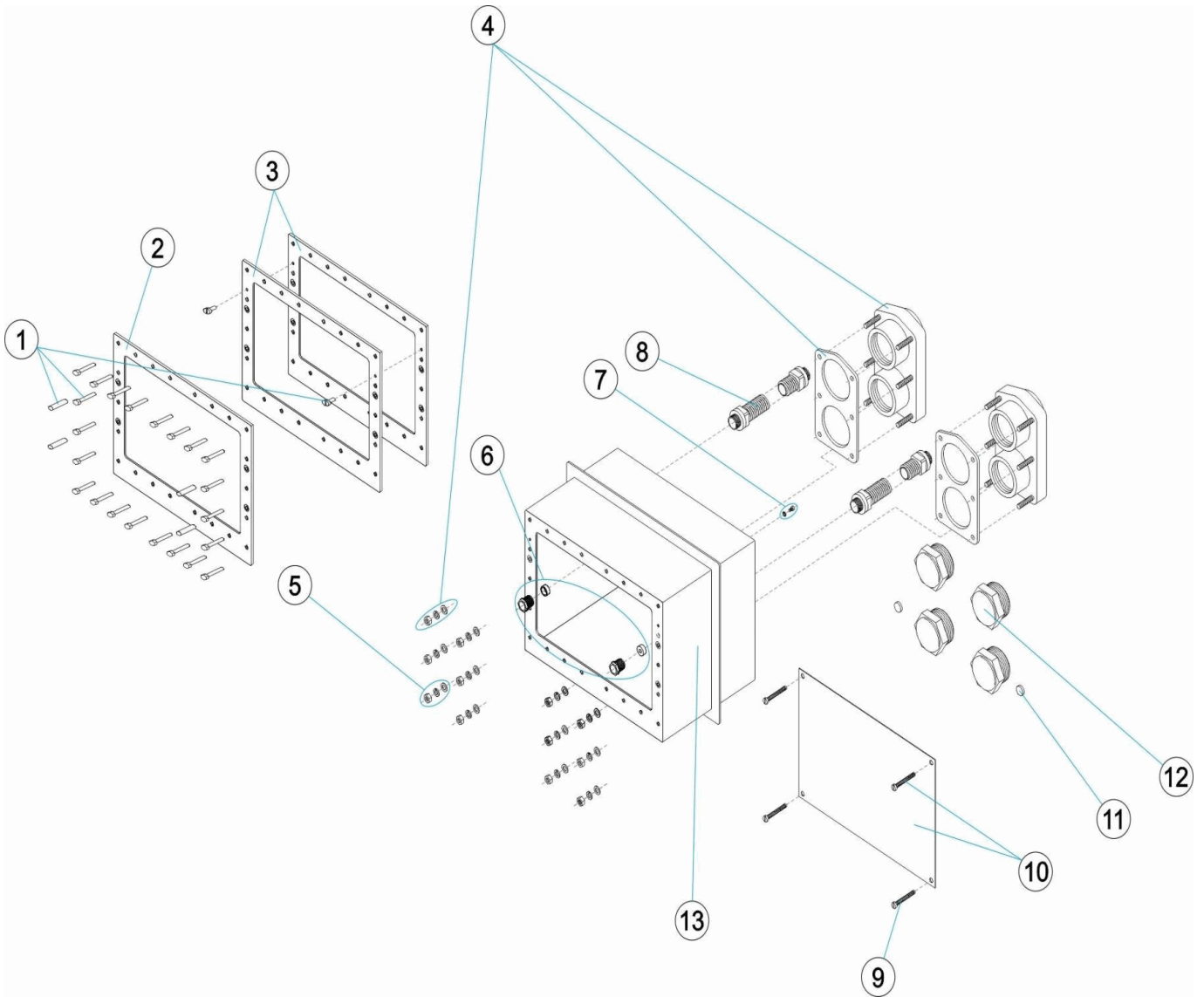


CODIGO **05555, 05558**

DESCRIPCION: **CAJA ALOJAMIENTO INOX. DOBLE**



ESPAÑOL

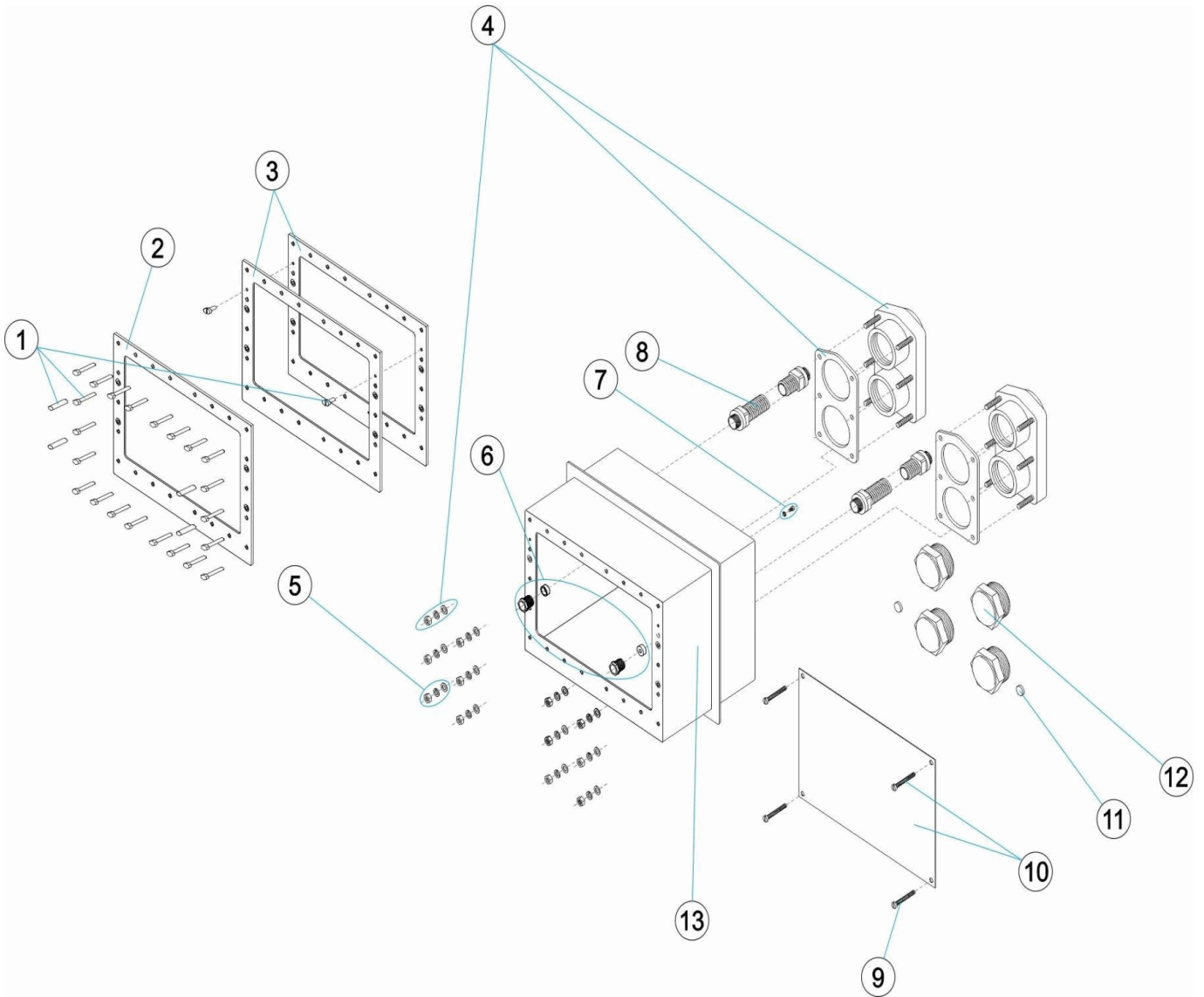
POS	CODIGO	DESCRIPCION	POS	CODIGO	DESCRIPCION
1	* 4402050116	TORNILLERIA MARCO INOX. DOBLE	8	4402050029	MANGUERA PASACABLES
2	* 4402050505	MARCO INOX. DOBLE	9	4402050026	BOLSA TORNILLOS
3	* 4402050113	JUNTA MARCO DOBLE E.C.C.	10	4402050059	TAPA CAJA INOX + TORNILLOS
4	4402050107	BRIDA CONEXIÓN CON JUNTA	11	4402050028	JUNTA CIEGA
5	4402050025	TORNILLERIA BRIDA	12	4402050027	TAPON ROSCA MACHO 2"
6	4402050110	PRENSAESTOPAS E.C.C.	13	05555R0100	CAJA ALOJAMIENTO INOX. DOBLE
7	4401090402	TOMA DE TIERRA			

CODIGO **05555, 05558**DESCRIPCION: **CAJA ALOJAMIENTO INOX. DOBLE****OBSERVACIONES**

POS	CODIGO	OBSERVACIONES
1	4402050116	LINER
2	4402050505	LINER
3	4402050113	LINER

CODE 05555, 05558

DESCRIPTION: PIECE A SCELLER INOX DOUBLE



FRANCAIS

POS	CODE	DESCRIPTION	POS	CODE	DESCRIPTION
1	* 4402050116	VIS FACADE INOX DOUBLE	8	4402050029	PASSE-CÂBLE
2	* 4402050505	CADRE INOX DOUBLE	9	4402050026	SACHET VISSERIE
3	* 4402050113	JOINT FACADE DOUBLE	10	4402050059	TÔLE COFFRAGE + VIS
4	4402050107	BRIDE DE CONNEXION AVEC JOINT	11	4402050028	JOINT AVEUGLE
5	4402050025	VIS FLASQUE	12	4402050027	BOUCHON VISSÉ MÂLE 2"
6	4402050110	PRESSE ETOUPE	13	05555R0100	PIECE A SCELLER INOX DOUBLE
7	4401090402	PRISE DE TERRE			

CODE **05555, 05558**

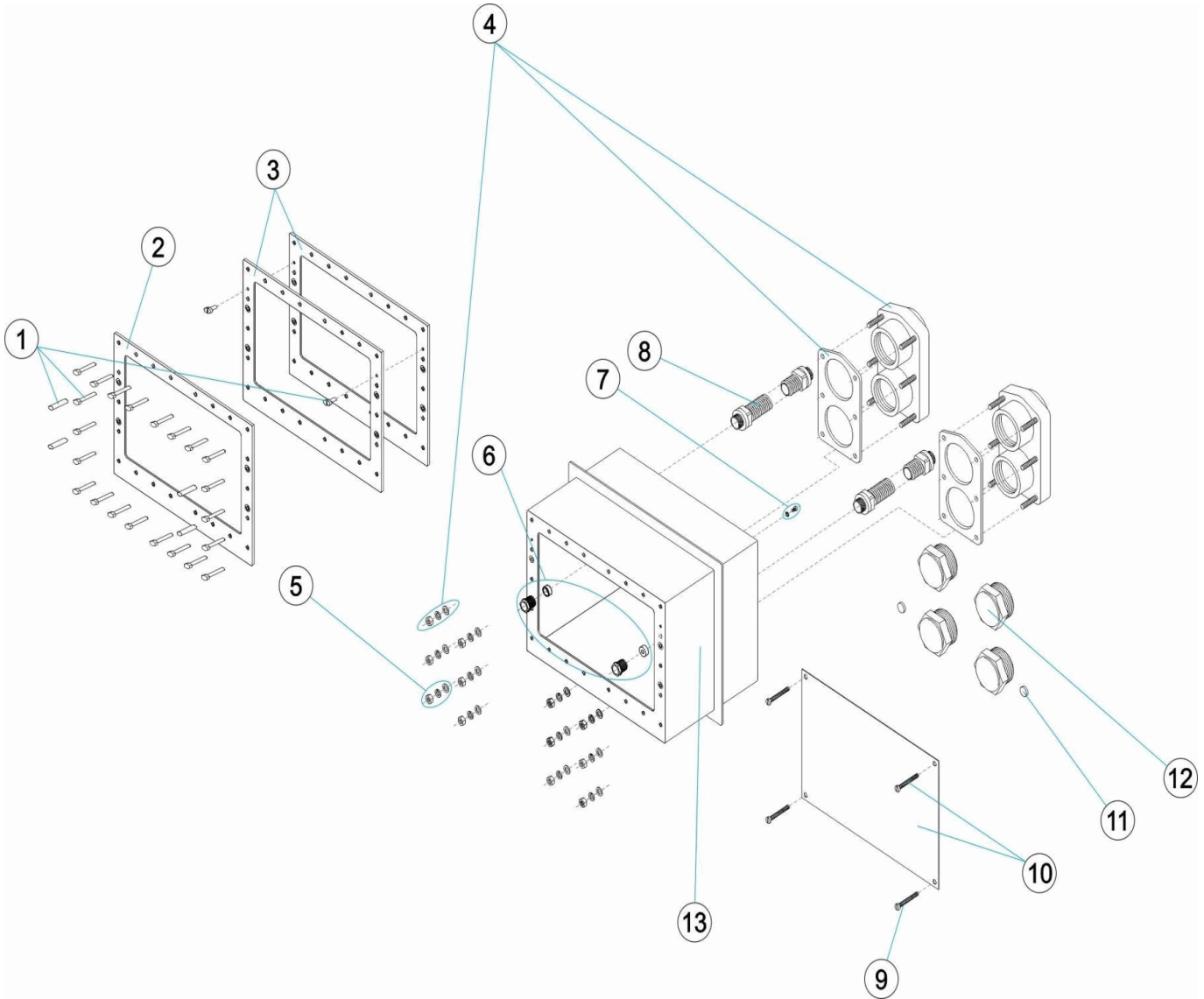
DESCRIPTION: **PIECE A SCELLER INOX DOUBLE**

OBSERVATIONS

POS	CODE	OBSERVATIONS
1	4402050116	LINER
2	4402050505	LINER
3	4402050113	LINER

CODE **05555, 05558**

DESCRIPTION: **S.S. TWIN HOUSING CASE**



ENGLISH

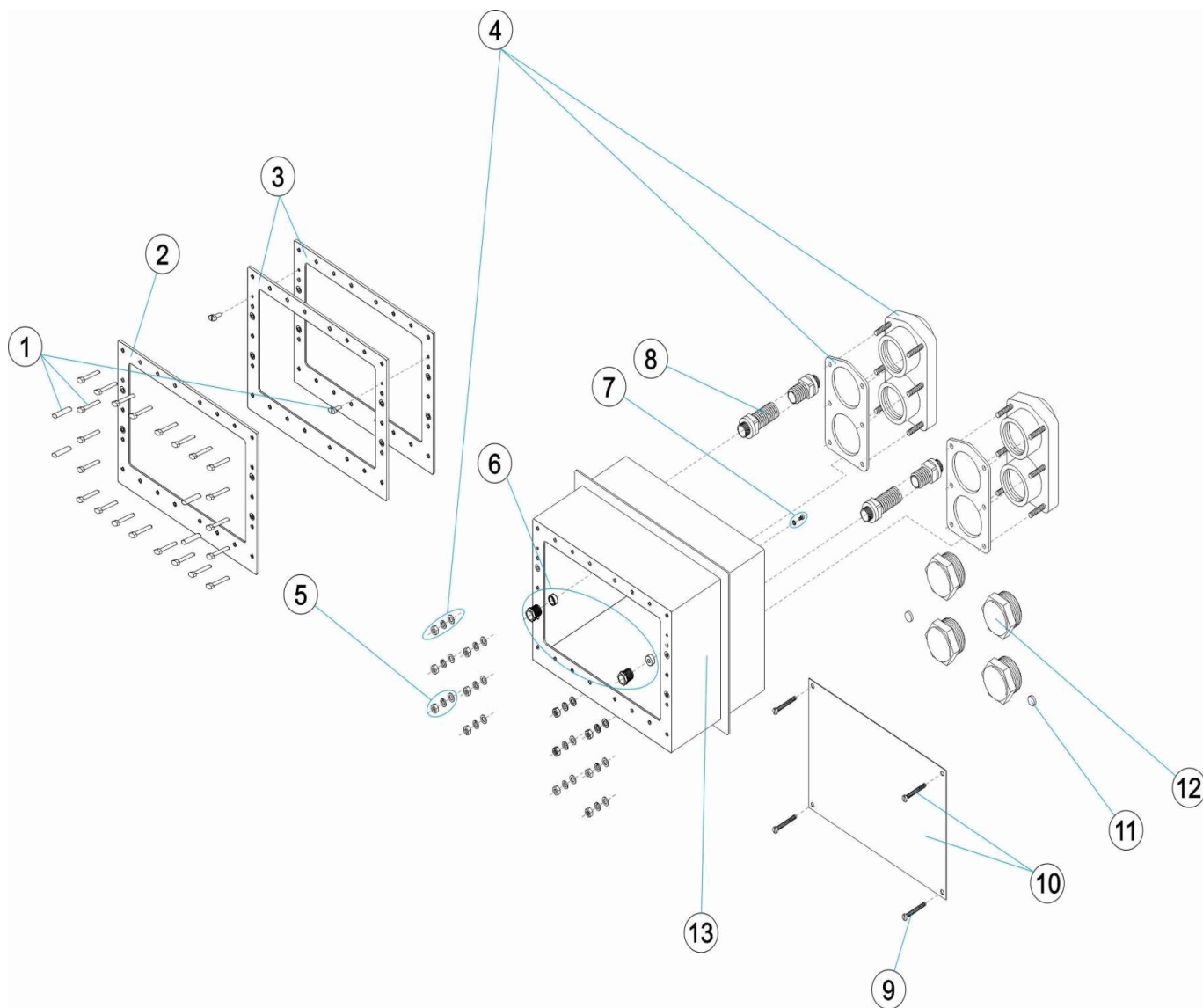
POS	CODE	DESCRIPTION	POS	CODE	DESCRIPTION
1	* 4402050116	DOUBLE HEADER FRAME SCREWS	8	4402050029	HOSE CABLE GLAND
2	* 4402050505	S. S. TWIN FRAME	9	4402050026	BOLT SET BAG
3	* 4402050113	CCU DOUBLE HEADER FRAME GASKET	10	4402050059	FORMWORK SHEET + SCREWS
4	4402050107	FLANGE CONNECTION WITH GASKET	11	4402050028	BLIND GASKET
5	4402050025	FLANGE SCREWS	12	4402050027	THREADED CAP MALE 2"
6	4402050110	CCU CABLE GLAND	13	05555R0100	S.S. TWIN HOUSING CASE
7	4401090402	EARTH CONNECTION			

CODE **05555, 05558**DESCRIPTION: **S.S. TWIN HOUSING CASE****OBSERVATIONS**

POS	CODE	OBSERVATIONS
1	4402050116	LINER
2	4402050505	LINER
3	4402050113	LINER

CODICE **05555, 05558**

DESCRIZIONE: **NICCHIA ALLOGGIAMENTO INOX DOPPIO**



ITALIANO

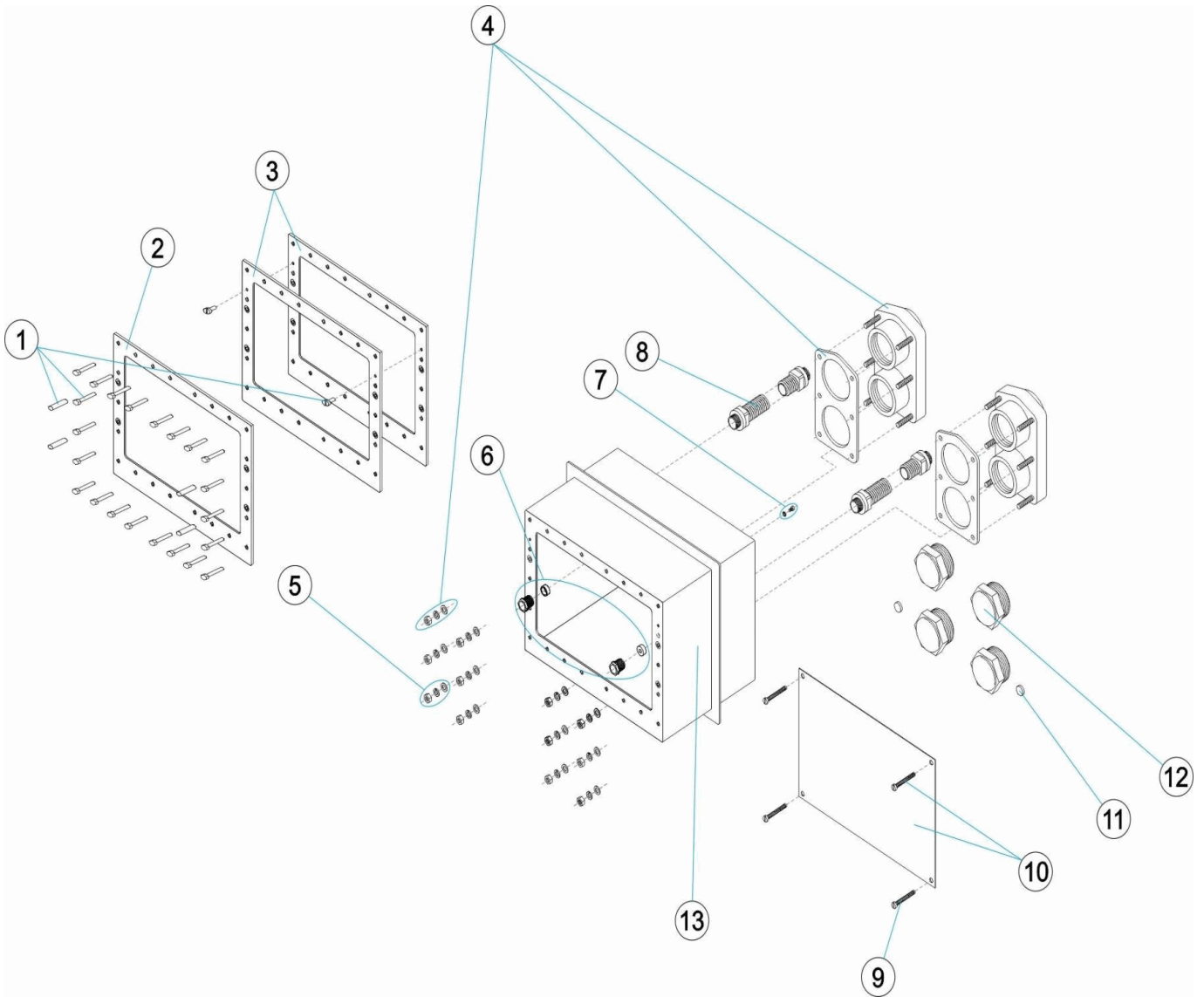
POS	CODICE	DESCRIZIONE	POS	CODICE	DESCRIZIONE
1	* 4402050116	BULLONERIA PER CORNICE INOX DOPPIA	8	4402050029	MANICOTTO PASSACAVI
2	* 4402050505	CORICE INOC NCC DOPPIO	9	4402050026	SACCO VITI
3	* 4402050113	GUANIZIONE PER CORNICE DOPPIA N.C.C.	10	4402050059	PIASTRA + VITI
4	4402050107	FLANGIA FISSAGGIO CON GUARNIZIONE	11	4402050028	GUARNIZIONE CIECA
5	4402050025	BUTIONERIA FLANGIA	12	4402050027	TAPPO FILETTATO MASCHIO 2"
6	4402050110	PRESSCAVO N.C.C.	13	05555R0100	NICCHIA ALLOGGIAMENTO INOX DOPPIO
7	4401090402	PRESA A TERRA			

CODICE **05555, 05558**DESCRIZIONE: **NICCHIA ALLOGGIAMENTO INOX DOPPIO****OSSERVAZIONI**

POS	CODICE	OSSERVAZIONI
1	4402050116	LINER
2	4402050505	LINER
3	4402050113	LINER

CODE **05555, 05558**

BESCHREIBUNG: **LAGERGEHÄUSE EDELSTAHL DOPPELT**



DEUTSCH

POS	CODE	BESCHREIBUNG	POS	CODE	BESCHREIBUNG
1	* 4402050116	SCHRAUBENSATZ RAHMEN EDELSTAHL DOPPELT	8	4402050029	SCHLAUCH KABELDURCHFÜHRUNG
2	* 4402050505	DOPPELTER EDELSTAHLRAHMEN	9	4402050026	PACK SCHRAUBEN
3	* 4402050113	DICHTUNG RAHMEN DOPPELT E.C.C.	10	4402050059	ABDECKUNG SCHRAUBEN
4	4402050107	ANSCHLUSSFLANSCH UND DICHTUNG	11	4402050028	BLINDDICHTUNG
5	4402050025	SCHRAUBENSATZ FLANSCH	12	4402050027	STOPFEN AUSSENGEWINDE 2"
6	4402050110	QUETSCHVERSCHRAUBUNG E.C.C.	13	05555R0100	LAGERGEHÄUSE EDELSTAHL DOPPELT
7	4401090402	ERDUNG			

CODE **05555, 05558**

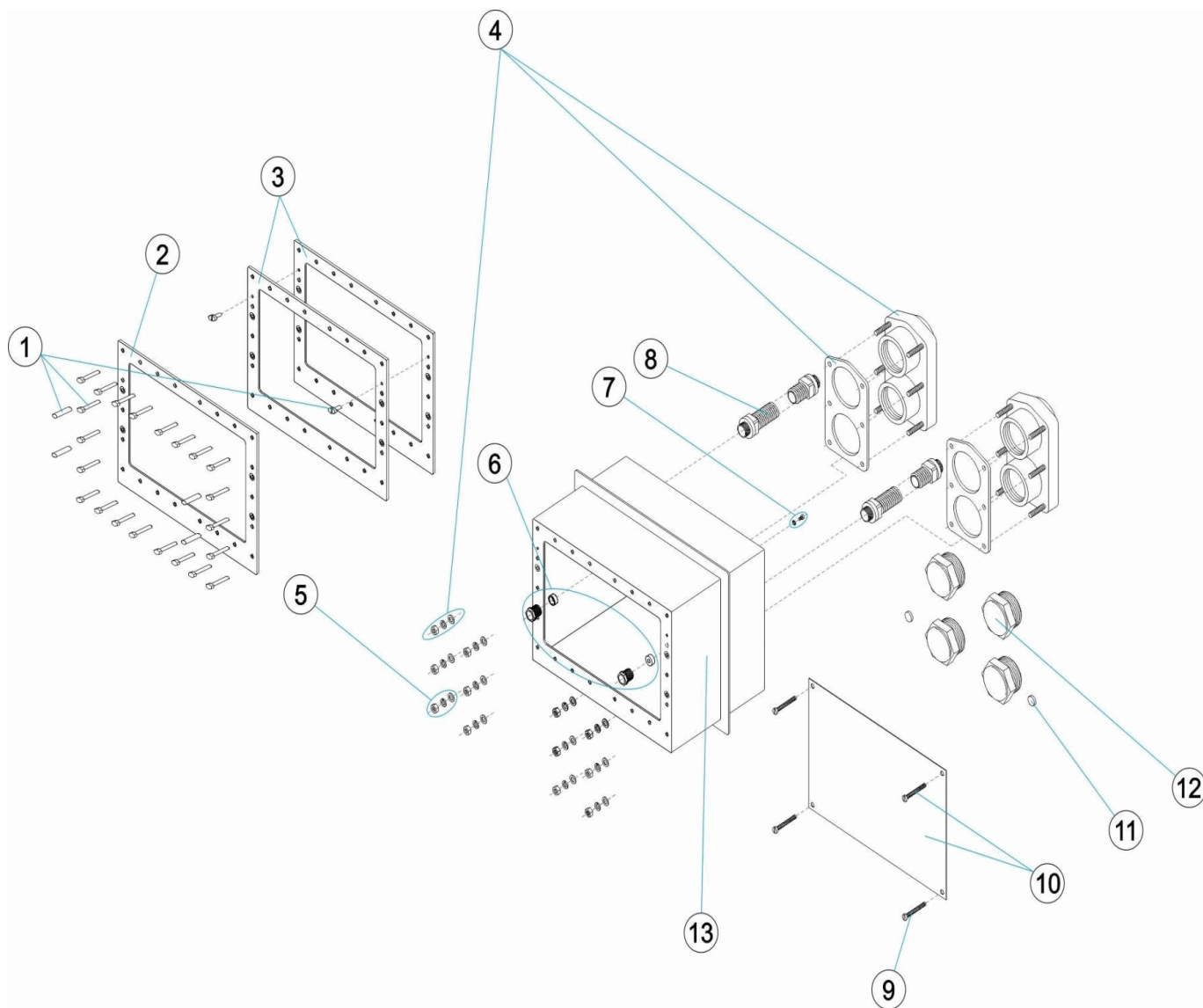
BESCHREIBUNG: **LAGERGEHÄUSE EDELSTAHL DOPPELT**

HINWEISE

POS	CODE	HINWEISE
1	4402050116	LINER
2	4402050505	LINER
3	4402050113	LINER

CODIGO **05555, 05558**

DESCRIÇÃO: **CAIXA ALOJAMENTO INOX DUPLA**



PORTUGUES

POS	CODIGO	DESCRIÇÃO	POS	CODIGO	DESCRIÇÃO
1	* 4402050116	PARAFUSOS ARO INOX. DUPLA	8	4402050029	MANGUEIRA PASSA-CABOS
2	* 4402050505	ARO INOX DUPLA	9	4402050026	BOLSA PARAFUSOS
3	* 4402050113	JUNTA ARO DUPLA E.C.C.	10	4402050059	CHAPA COFRAGEM + PARAFUSOS
4	4402050107	FLANGE LIGAÇÃO COM JUNTA	11	4402050028	JUNTA CEGA
5	4402050025	PARAFUSOS DA FLANGE	12	4402050027	TAMPA ROSCA MACHO 2"
6	4402050110	BUCIN	13	05555R0100	CAIXA ALOJAMENTO INOX DUPLA
7	4401090402	LIGAÇÃO A TERRA			

CODIGO **05555, 05558**DESCRIÇÃO: **CAIXA ALOJAMENTO INOX DUPLA****OBSERVAÇÕES**

POS	CODIGO	OBSERVAÇÕES
1	4402050116	LINER
2	4402050505	LINER
3	4402050113	LINER