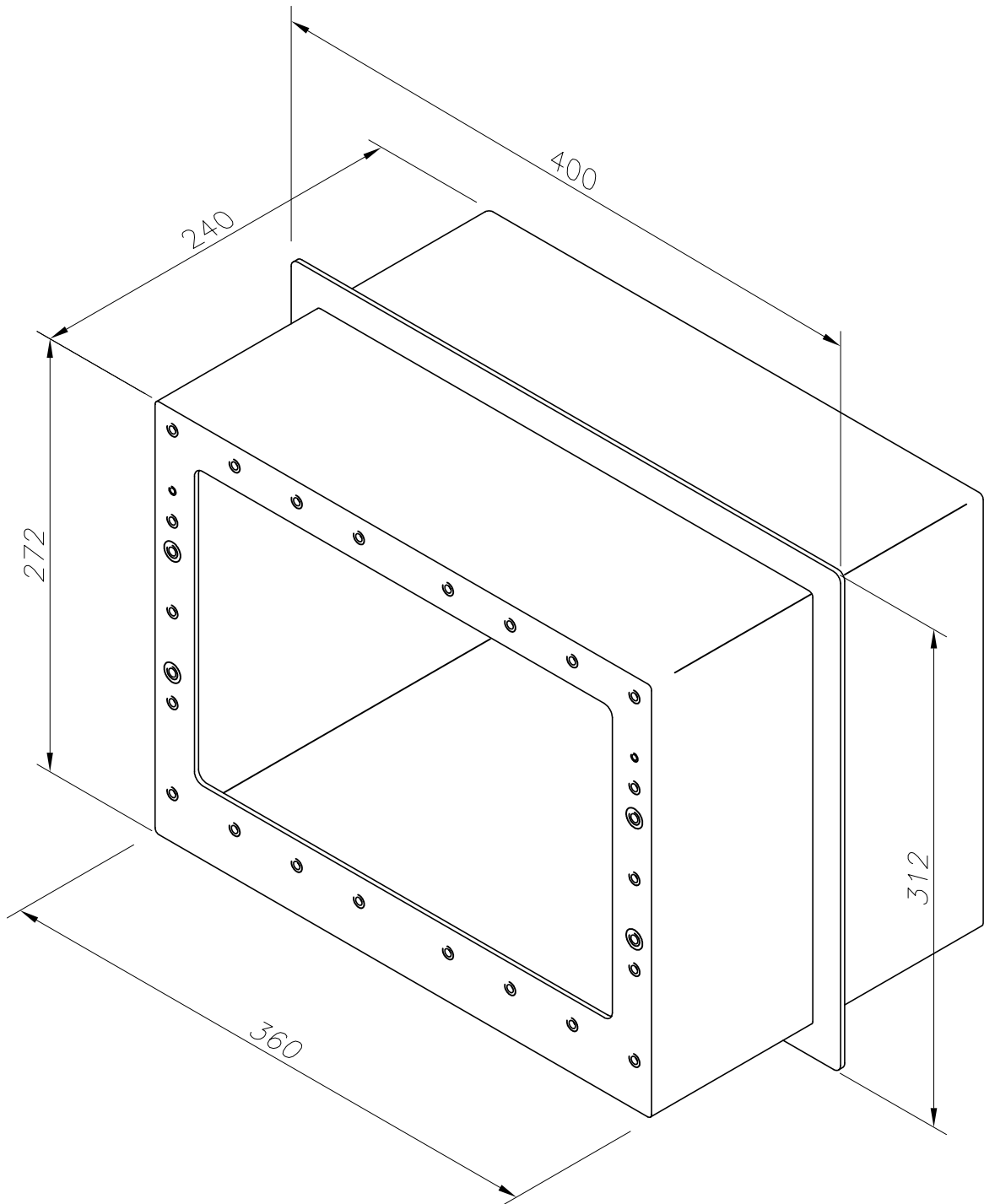




VÁLIDO SÓLO PARA INFORMACIÓN



Pos.	Modificacio	Tolerancia general:		Material:	AISI-316		Nºpeces:
			Data	Nom	Denomin.		Format:
		Dibuixat	29.01.04	Fonoll	CAJA ALOJAMIENTO ECC DOBLE		A4
		Comprovat	29.01.04	J.Morral	Conjunt:		Escala:
		 		Codi:	05555		Revisio:
		Substítueix a:			Data		
		Substítueix a:			Data		